

主辦單位 | 花蓮縣政府



115年花蓮縣政府  
及所屬機關暨邀請機關

# 聯合運動大會

閃耀花蓮 共創輝煌



- 秩序冊 -

# 115 年花蓮縣政府及所屬機關暨邀請機關聯合運動大會

## 目 錄

01. 大會職員、籌備委員會名單.....	01
02. 大會工作人員名單.....	02
03. 大會裁判名單.....	04
04. 運動大會實施計畫.....	07
05. 開閉幕典禮程序及須知.....	19
06. 開幕典禮各單位定點位置圖.....	24
07. 大會總秩序表.....	25
08. 大會總賽程表.....	26
09. 競賽場地配置圖.....	28
10. 力拔山兮氣蓋世參賽職隊員名單、賽程圖、時間表.....	29
11. 心手相連克難關參賽職隊員名單、比賽秩序表.....	43
12. 團結合作勇爭先參賽職隊員名單、比賽秩序表.....	55
13. 招財納福迎彩球參賽職隊員名單、比賽秩序表.....	67
14. 2000 公尺大隊接力參賽職隊員名單、比賽秩序表.....	79
15. 進場創意競賽評分表.....	91
16. 參賽單位參加人數統計表.....	95
17. 競賽項目成績紀錄表.....	97
18. 參賽單位積分成績統計表.....	101
19. 各單位帳棚休息區位置圖.....	105

# 115 年花蓮縣政府及所屬機關暨邀請機關聯合運動大會

## 大會職員、籌備委員會名單

### 大會會長

徐 榛 蔚

### 副會長

張 峻

### 籌備委員會

召集人：顏新章

副召集人：饒 忠

委 員：劉台文 鄧子榆 陳淑雯 陳加富 馬呈豪 潘乾鑑  
余明勳 翁書敏 楊姿宜 吳賢惠 唐文斌 李裕仁  
吳俊毅 林輝雄 范織坤 吳兆遠 朱家祥 饒慶龍  
陳建村 呂玉枝 何禮臺 魏嘉彥 游淑貞 曾淑懿  
林建平 林清水 吳萬德 邱福順 龔文俊 江東成  
王玫瑰 梁光明 田桂花

# 115 年花蓮縣政府及所屬機關暨邀請機關聯合運動大會

## 大會工作人員名單

總幹事：吳賢惠 翁書敏

副總幹事：曾彥哲

執行秘書：藍汎偉 陽岳瑾

副執行秘書：邱忠信 方智明

### ※典禮組

組長：李國明 副組長：胡永寶

組員：余貞玉 余存仙 陳勇兆 賴凱翔 李至暄 胡浩偉 鍾大任  
吳玉梅 李政謙 陳登翔 謝博宇 鄭棋鴻 劉家驊 簡祿霖  
胡映慈 王秀慈 張嘉真 謝秀美 梁仲志 李雯岑 郭本琪  
林玉蓮 連嘉惠 施順傑

### ※行政組

組長：張炳仁 副組長：古淑珍

組員：鄭嘉毅 蔡孟倫 方亞馨 張良政 陳郁萍 楊佩駿 江郁倩  
潘美琪 劉家瑜 曾恒杰 王琳懷 金于琪

### ※競賽組

組長：朱天德 副組長：蕭美珍

組員：劉上民 曾麒恩 陳曉琪 陳杰燕 邱禕凡 林靜怡 林俊安  
李昆原 陳韋伶

### ※記錄組

組長：劉千瑜 副組長：盧紀伊

組員：張惠雯 楊修誼 江子涵 陳奕貞 蘇怡穎

### ※裁判組

組長：曾志堅 副組長：陳智傑 林豪

組員：康茜甄 王銘莉 劉靜恬 王偉其 羅文謙 黃恩熙 盧天賜  
康仁萱 張漢樺 曹建國 丁傳富 簡美雲 楊克敏 那明義  
趙若庭 林颯君 黃奕裕 蔡正霆 楊碧英 張政治 曾金正  
孫國揚 林月香 李田明 陳宥達 趙劉美娟 趙洪國 林國貴  
宋鳳平 黃品綸 詹為全 孫祥麟 江德福 陳素嬌 黃婉婷  
陳志傑 王譽臻 余智海 朱瑞土 鄭來生 林双賢 楊素娥  
郭吟妹 張進德 張仕學 黃彤芳 蘇江琳 林彥德 林彥郎

許孟婷 高嘉郁 張世琴 何姿含 林正雄 葉以琳 田春來  
廖貴婉 鄭萬富 陳緯皓 胡蘇雄

※器材組

組長：蘇連西 副組長：江政如  
組員：呂國良 李震遠 艾德林 陳少山 劉仁傑 拉罕羅幸 杜鎮宇  
杜英傑 賴志強 林宣均

※場地組

組長：陳昭璋 副組長：郭冠楨  
組員：葛相憶 鄭又華 梁永清 吳憲大 許書軒 鄧芮仔 彭翔屏  
黃逸清

※資訊組

組長：許壽亮 副組長：朱柏寰  
組員：林泰安 陳楊淑曾 丁云淇 施昭憶 陳毓倫 林文彬 李大任  
邱姿榕 李國華 陳恒鳴 黃致翔

※環保暨服務組

組長：黃緯強 副組長：朱文彬  
組員：簡志賢 陳彥樺 陳錦娟 林睿鵬 劉弘楷 余世崑 劉嚴澤  
李育荏 葉書瑋

※表演組

組長：馬呈豪 副組長：徐采瑤  
組員：潘龍在 邱柏昇

※警衛組

組長：林建佑 副組長：鍾國禎  
組員：許銘浚 林榮昌

※醫護組

組長：周傳慧 副組長：盧辰華  
組員：張欣怡 劉淑貞 蔡宛純 彭詩琦 蕭惠娟

## 大會裁判人員

裁判組組長：曾志堅                      副組長：陳智傑、林 豪

組 員：宋鳳平、康茜甄、王偉其、黃恩熙

### 2000 公尺大隊接力

審判委員兼召集人：邱忠信

審判委員：方智明、朱天德、孫國揚、田楊橋

競賽總指揮兼會場管理：曾志堅

發令主任：林國貴                      副主任：曾金正

發 令 員：楊克敏、余智海、詹為全、李田明

終點主任：林双賢                      副主任：鄭萬富

終點裁判：曹建國、趙若庭、簡美雲、鄭來生、黃品綸

計時主任：林月香                      副主任：朱瑞土

計 時 員：康仁萱、黃彤芳、何姿含、陳素嬌、許孟婷、黃婉婷

張世琴、楊碧英、黃恩熙

終點紀錄：楊素娥、高嘉郁、郭吟妹

檢察主任：張政治                      副主任：張進德

檢 察 員：林正雄、葉以琳、趙洪國、田春來、盧天賜、陳緯皓

張仕學、江德福、張漢樺、林彥德、那明義、林彥郎

攝影主任：黃奕裕                      副主任：林 豪

攝影裁判：陳志傑、陳智傑、康茜甄、孫祥麟、胡蘇雄、羅文謙

廖貴婉、林佩君、蘇江琳

檢錄主任：林仁政                      副主任：蔡正霆

檢 錄 員：趙劉美娟、宋鳳平、陳宥達、王譽臻、劉靜恬、王銘莉、王偉其

## 力拔山兮氣蓋世

審判委員兼召集人：邱忠信

審判委員：方智明、朱天德、曾志堅、林 豪

A 場地主審：黃奕裕

副 審：田春來、林佩君、孫祥麟

計 時：許孟婷

紀 錄：黃婉婷

檢 錄：劉靜恬、王偉其

B 場地主審：李田明

副 審：趙洪國、康茜甄、那明義

計 時：張世琴

紀 錄：何姿含

檢 錄：蔡正霆、陳宥達

## 招財納福迎彩球

審判委員兼召集人：邱忠信

審判委員：方智明、朱天德、曾志堅、張政治

發 令 員：曾金正、楊克敏、余智海、詹為全

檢察裁判：張仕學、林正雄、葉以琳、林彥郎、胡蘇雄、羅文謙、盧天賜

陳緯皓、鄭來生、江德福、張漢樺、林彥德、陳志傑、黃品綸

計時裁判：林月香、陳素嬌

計量裁判：康仁萱、黃彤芳、廖貴婉、黃恩熙、趙若庭、高嘉郁、曹建國

蘇江琳、簡美雲、林双賢、趙劉美娟、宋鳳平、王譽臻、王銘莉

紀 錄：楊素娥、郭吟妹、楊碧英

## 團結合作勇爭先

審判委員兼召集人：邱忠信

審判委員：方智明、朱天德、曾志堅、孫國揚

發令員：曾金正、楊克敏、余智海、詹為全

檢察裁判：陳志傑、陳智傑、葉以琳、林彥郎、曹建國、羅文謙、盧天賜

張仕學、鄭萬富、林國貴、林双賢、朱瑞土、胡蘇雄、黃品綸

計時裁判：陳素嬌、康仁萱、黃彤芳、廖貴婉、黃恩熙、趙若庭、高嘉郁

蘇江琳、林 豪、趙劉美娟、宋鳳平、王譽臻、王銘莉、簡美雲

紀 錄：楊素娥、郭吟妹、楊碧英

## 心手相連克難關

審判委員兼召集人：邱忠信

審判委員：方智明、朱天德、曾志堅、林仁政

發令員：曾金正、楊克敏、余智海、詹為全

檢察裁判：陳志傑、陳智傑、黃品綸、林正雄、林彥郎、胡蘇雄、羅文謙

盧天賜、陳緯皓、鄭來生、江德福、張漢樺、林彥德、張仕學

計時裁判：陳素嬌、康仁萱、黃彤芳、廖貴婉、黃恩熙、趙若庭、高嘉郁

曹建國、蘇江琳、趙劉美娟、宋鳳平、王譽臻、王銘莉、簡美雲

紀 錄：楊素娥、郭吟妹、楊碧英

## 115 年花蓮縣政府及所屬機關暨邀請機關聯合運動大會實施計畫

一、宗旨：為推展全民運動，增進員工身心健康，聯絡公教人員情誼，提振士氣，藉以發揮團隊精神，特舉辦本運動會。

二、主辦單位：本府人事處。

三、協辦單位：本府教育處、原住民行政處、花蓮縣警察局、花蓮縣衛生局、花蓮縣立體育場、花蓮縣立體育高級中等學校、花蓮縣教育會、本縣各鄉鎮市公所、花蓮縣體育會田徑委員會。

四、比賽日期：民國 115 年 3 月 22 日（星期日）上午 8 時 30 分至下午 5 時。

註：（一）單位報到：上午 8 時 30 分前報到完成

（二）單位集合：上午 8 時 45 分前集結完成

（三）開幕典禮：上午 9 時整

（四）閉幕頒獎：下午 5 時整

五、比賽地點：花蓮縣立田徑場（花蓮市達固湖灣大路 21 號）。

六、參加(邀請)單位：

花蓮縣議會、本縣司法單位、本縣轄內中央單位、本縣軍事單位、臺灣港務股份有限公司花蓮港務分公司、台灣電力股份有限公司花蓮區營業處、台灣自來水股份有限公司第九區管理處、國立東華大學、衛生福利部花蓮醫院、花蓮國軍總醫院、本縣各級農會、花蓮區漁會、本縣各鄉鎮市教育會、花蓮縣工商發展投資策進會、花蓮縣警察局、花蓮縣消防局、花蓮縣地方稅務局、花蓮縣衛生局、本縣各鄉鎮市衛生所、花蓮縣身心健康及成癮防治所、花蓮縣環境保護局、花蓮縣文化局、花蓮縣花蓮地政事務所、花蓮縣鳳林地政事務所、花蓮縣玉里地政事務所、花蓮縣花蓮市公所、花蓮縣新城鄉公所、花蓮縣吉安鄉公所、花蓮縣壽豐鄉公所、花蓮縣鳳林鎮公所、花蓮縣光復鄉公所、花蓮縣豐濱鄉公所、花蓮縣瑞穗鄉公所、花蓮縣玉里鎮公所、花蓮縣富里鄉公所、花蓮縣秀林鄉公所、花蓮縣萬榮鄉公所、花蓮縣卓溪鄉公所（以上鄉鎮市公所含鄉鎮市民代表會）、本縣各鄉鎮市戶政事務所、本府民政處、原住民行政處、財政處、建設處、教育處（含體育場及家庭教育中心）、觀光處、農業處、花蓮縣動植物防疫所、花蓮縣水產培育所、花蓮縣農產運銷股份有限公司、地政處、社會處、行政暨研

考處、主計處、政風處、人事處、客家事務處。

## 七、比賽分組：

### (一) 團體競賽分甲、乙、丙、丁組四組競賽

#### 1. 甲組：

- (1) 花蓮縣警察局
- (2) 花蓮縣消防局
- (3) 花蓮縣地方稅務局
- (4) 花蓮縣政府原住民行政處
- (5) 花蓮縣政府社會處
- (6) 花蓮、鳳林、玉里地政事務所聯隊
- (7) 農業部林業及自然保育署花蓮分署
- (8) 交通部民用航空局花蓮航空站
- (9) 花蓮縣議會
- (10) 花蓮縣動植物防疫所、水產培育所、花蓮縣農產運銷股份有限公司  
聯隊
- (11) 13 鄉鎮市戶政事務所聯隊
- (12) 13 鄉鎮市衛生所及心防所聯隊
- (13) 台灣自來水股份有限公司第九區管理處

#### 2. 乙組：

- (1) 花蓮縣環保局
- (2) 花蓮縣衛生局
- (3) 花蓮縣政府農業處
- (4) 花蓮縣政府主計處及人事處聯隊
- (5) 花蓮縣政府財政處及觀光處聯隊
- (6) 花蓮縣政府民政處及客家處聯隊
- (7) 花蓮縣文化局及政風處聯隊
- (8) 花蓮縣政府行政暨研考處
- (9) 花蓮縣政府地政處
- (10) 花蓮縣建設處
- (11) 花蓮縣政府教育處(含體育場及家教中心)
- (12) 花蓮榮服處暨榮家聯隊
- (13) 法務部矯正署花蓮監獄

#### 3. 丙組：

- (1) 花蓮市公所
- (2) 吉安鄉公所
- (3) 鳳林鎮公所

- (4)光復鄉公所
- (5)瑞穗鄉公所
- (6)玉里鎮公所
- (7)秀林鄉公所
- (8)花蓮市教育會
- (9)吉安鄉教育會
- (10)光復鄉教育會
- (11)富里鄉教育會
- (12)萬榮鄉教育會
- (13)卓溪鄉教育會

4.丁組：

- (1)卓溪鄉公所
- (2)新城鄉公所
- (3)豐濱鄉公所
- (4)壽豐鄉公所
- (5)富里鄉公所
- (6)萬榮鄉公所
- (7)玉里鎮教育會
- (8)豐濱鄉教育會
- (9)壽豐鄉教育會
- (10)新城鄉教育會
- (11)鳳林鎮教育會
- (12)秀林鄉教育會
- (13)瑞穗鄉教育會

(二)軍事單位如應邀參加則列為甲組；其餘邀請單位如應邀參加則列為乙組。  
實際隊數依報名結果為主，主辦單位保留最終調整組別之權利。

**八、參加資格及人數限制：**

- (一)凡各單位編制內之現職員工、約聘僱(用)人員及約用人員、替代役均可代表所屬單位報名參加(不含志工、義警及義消)。
- (二)本縣各鄉鎮市教育會會員，均可代表所屬教育會報名參加。
- (三)本府各局處組隊參加；參賽單位得設置領隊、指導、管理人員。

**九、參加辦法：**

- (一)報名日期：自 115 年 1 月 19 日(星期一)起至 2 月 2 日(星期一)下午 5 時止，逾期不予受理。
- (二)報名程序：參加單位至報名網站(115 年花蓮縣政府及所屬機關暨邀請機關聯合運動大會；網址：

[https://sport.hlc.edu.tw/hlc\\_gear115/Module/Home/Index.php](https://sport.hlc.edu.tw/hlc_gear115/Module/Home/Index.php)

) 完成線上報名，並於報名系統上傳經由單位主管核章之報名表件一式一份，逾期不受理。

(三) 保險事項：

- 1、主辦單位依據參加單位提供之報名表資料為參加人員投保旅平險。
- 2、參加單位應於活動前 2 週（即 115 年 3 月 6 日）前提供正確資料，如因資料不正確或有所缺漏造成事後理賠問題時，由參加單位自行負責。參加單位於期限後有人員變更時，請參加單位針對個案自行辦理投保，主辦單位不再受理變更。
- 3、參加單位如自行辦理投保，請於報名系統上載明。
- 4、投保情形：
  - 意外身故或喪葬費用：200 萬
  - 意外失能：理賠上限為 200 萬（依保險金額乘失能給付比例）
  - 傷害醫療：20 萬（實支實付）

十、競賽項目及參賽人數規定：

(一) 團體賽：(分甲、乙、丙、丁組，列入競賽總錦標計分)

- 1、二千公尺大隊接力：每單位限報一隊，每隊男 10 人、女 10 人共 20 人參加，預備 4 人（男、女各 2 人），單位如因男性人數不足，可以女性取代之。
- 2、力拔山兮氣蓋世（傳統拔河）：每單位限報一隊，每隊男 10 人、女 10 人共 20 人參加，預備 4 人（男、女各 2 人），單位如因男性人數不足，可以女性取代之。
- 3、團結合作勇爭先：每單位限報一隊，每隊男 6 人、女 6 人共 12 人參加，預備 4 人（男、女各 2 人），單位如因男性人數不足，可以女性取代之。
- 4、心手相連克難關：每單位限報一隊，男 6 人、女 6 人共 12 人出場比賽，預備選手男 2 人、女 2 人。單位如因男性人數不足，可以女性取代之。
- 5、招財納福迎彩球：每單位限報一隊，每隊男 4 人、女 8 人共 12 人參加，預備 4 人（男、女各 2 人），單位如因男性人數不足，可以女性取代之。

(二) 進場創意競賽：全體參賽單位不分組，不列競賽總錦標計分，但列入精神總錦標計分，占比 20%。

## 十一、競賽規則：

### (一) 二千公尺大隊接力：

- 1、每單位限報一隊，男 10 人、女 10 人共 20 人參加。註冊限 24 人（含預備選手 4 人）；未註冊者不得下場參加比賽。
- 2、男女每人均跑 100 公尺；女生須先完成 1 至 10 棒次，11 至 20 棒次始可安排男生。參加大隊接力賽跑的選手服裝不限，跑鞋一律為平底運動鞋，不得有顆粒，並且不可赤足參加比賽。
- 3、接力區為 20 公尺，只有在接力區內，才能進行起跑、助跑、接力棒傳接。每一接力區的起跑準備位置，為接力區入口線後。
- 4、在 400 公尺跑道進行之比賽，前三棒必須是分道比賽（選手在彎道跑道時，若踩內線，則每次加總時間 5 秒），第四棒選手通過 320 公尺搶道線後即可不再分道。分道比賽時，選手可以在自己的跑道上標示記號，如使用自粘膠帶，最大面積為 5 公分×40 公分，而且色彩不可混淆跑道上其他永久記號。不分道比賽時，不可在跑道上標示記號。
- 5、第 5 棒之接棒選手順序，應在該接力區裁判指揮下，依檢錄單上之順序排列，第 6 棒（含）以後之接棒順序，則依前一棒跑出接力區之先後順序，由內到外排列接棒順序。接棒選手不可改變在接力區起點處原來排列的順序，（違反此規定每隊加總時間 5 秒）。
- 6、在整個比賽過程中，接力棒必須拿在手上。若掉棒時，必須由掉棒者拾回。掉棒選手可以離開自己的跑道去拾棒，但不可由此而減少應跑距離，也不可因此而妨礙其他跑道選手，（違反此規定每隊加總時間 5 秒）。
- 7、接力棒的傳接，開始於接力棒傳交於次一接棒者手中為完成。選手不可穿戴手套或在手中放置物質，以獲得較佳接棒抓力。在接力區內的判定是根據接力棒的位置，而不是根據選手的身體位置。如在接力區外傳接棒，（違反此規定每隊加總時間 5 秒）。
- 8、選手在接棒之前和傳棒之後，應留在各自跑道或接力區內，直到跑道通暢，以免阻擋其他選手。若離開自己的位置或跑道，以致妨礙他隊選手進行比賽時，每隊加總時間 5 秒。
- 9、用手推動或用其他方法（如場外陪跑）來協助選手者，該隊將會被取消資格。
- 10、參賽選手須於比賽前 40 分鐘，至檢錄處檢錄。檢錄結束時間，為比賽

前 20 分鐘。

11、違反運動道德者，該隊則取消資格。

12、起跑犯規第一次口頭警告，第二次以後犯規則每隊每次加總時間 5 秒。

13、成績判定：採計時決賽。

## (二) 力拔山兮氣蓋世（傳統拔河）：

1、每單位限報一隊，男 10 人、女 10 人共 20 人參加。註冊限 24 人（含預備選手 4 人）；未註冊者不得下場參加比賽。

2、採傳統拔河賽制，拔河道寬 2 公尺，自中央線距左右兩隊前方線各 2 公尺，拔河繩中央繫紅布條標示，中央距左右 2 公尺處繫黃布條標示。

3、採三局二勝制，第一局由雙方代表猜拳選邊，第二局換邊賽，遇一比一各勝一局時，第三局再行猜拳選邊。

4、每局限時 2 分鐘，2 分鐘內先將中央標誌線拉至己方起址線者為勝；如 2 分鐘時間結束，則以中央標誌線傾向何方者為勝。

5、拔河繩不得故意前送或放手，亦不得繞身或纏繞手臂。

6、比賽場地為跑道旁草地。參賽選手得穿戴護具、厚質衣物或布質手套，但不得穿田徑用釘鞋、雨鞋、皮鞋、棒壘球鞋、足球鞋或其他具顆粒之硬鞋類。比賽鞋類是否合格，由大會裁判認定之。

7、賽程、賽制由大會競賽組視參賽隊數多寡及全程時間考量編排。

## (三) 團結合作勇爭先：

1、人數：男 6 人、女 6 人共 12 人出場比賽。

2、道具：瑜珈球 2 顆。

3、比賽方式：

(1) 起（終）、中（折返）點相距 20 公尺。起、終點處各以石灰畫長 5 公尺橫線一條。

(2) 每隊分四組，每 3 人(男、女人數由各隊自行分配)組成一組，採接力方式進行比賽。開始時每組隊員於起點線後排成一縱隊，面向折返點，以身體合作將 2 個瑜珈球夾緊，手掌及手臂均不得碰觸瑜珈球，發令後一起往折返線前進，每組隊員須完全通過折返線並往回走至起點線後才算完成，並將瑜珈球交由第二組隊員夾好後與第一組相同方式進行，第三至四組進行方式亦同。每組進行交接時，瑜

瑜珈球是否已完全通過折返線或起終點線之認定，依裁判員判定為準。

(3) 比賽進行中，如發生瑜珈球掉落地面之情形，則須在瑜珈球掉落處原地停下，待完成出發準備並經裁判員確認後才可繼續前進。

4、成績判定：採計時決賽。

(四) 心手相連克難關：

1、人數：男 6 人、女 6 人共 12 人出場比賽。預備選手男 2 人、女 2 人。

2、道具：呼拉圈 1 個(直徑約 75 公分)、交通錐 1 個。

3、比賽方式：

(1) 12 位選手(排列順序自行決定)手牽手，由第 1 位選手站於起跑線之後往終點線方向排成一列。

(2) 呼拉圈從第 1 位選手，繞過頭、腳、手至第 12 位選手，每位選手頭、腳、手均要確實繞過呼拉圈；最後由第 12 位選手再手拿呼拉圈，跑向終點將呼拉圈套入交通錐後完成競賽。每位選手進行繞呼拉圈動作否已完全通過之認定，以依裁判員判定為準。

(3) 比賽進行中，所有選手的手掌必須緊緊牽住，不可放開中斷連接，如發生中斷連接情形則為違規。競賽期間，若發生任一選手未完整完成繞呼拉圈者，亦屬違規。若發生違規情況，則需從頭由第一位選手開始再次繞呼拉圈。違規情況，以依裁判員判定為準。

4、成績判定：採計時決賽。

(五) 招財納福迎彩球：

1、人數：男 4 人、女 8 人共 12 人出場比賽。

2、道具：玩具網球拍、彩色塑膠球。

3、比賽方式：

(1) 限時 3 分鐘，擊、接球區相距 6 公尺。男性於擊球區以玩具網球拍擊球，女性於接球區接球，將接獲球置於大籃內。接球規定：接球區外接球及落地球，該球不計數。

(2) 如在時間內把所有球擊打完，可由負責擊球之男性選手將未接獲的球檢回後，回到擊球區擊球。**若發生由女性接球手協助搜集或檢拾球之情形，經裁判發現確認後，每次扣減 30 顆球。**

4、成績判定：時間內接球數多者為勝（如成績相同時，並列名次，總成績分數加總均分）。

(六) 進場創意競賽：

## 1、實施方式：

- (1) 以各單位起步至通過典禮臺的時段為評分時間，以 1 分鐘為原則。為控制典禮時間，大會派遣工作人員現場計時，各單位應採行進中表演方式，不得停留於典禮臺前，若有停留即警告舉黃旗，停留累計 30 秒則舉紅旗不予計分。
- (2) 進場音樂統一由大會樂隊演奏，各單位不得另備音樂進場。
- (3) 為維護場地跑道，各式機械、車輛或任何與地面接觸之道具，均不得進場。但如因行動不便可使用輔具或員工為照顧子女需使用嬰兒車，得進場。
- (4) 前三項規定，大會採全程錄影，如有違反原則規定，不予計分。
- (5) 表演主題以「閃耀花蓮。共創輝煌」議題相關，建議以地方或單位共同或間接協助推動 2026 國際少年運動會為內涵設計。
- (6) 參賽單位於報名日期（115 年 2 月 2 日）前，在報名系統上填寫單位介紹詞，如有更改請於開幕典禮前二週送交大會典禮組。

## 2、評分內容：

- (一) 主題意涵 25%
- (二) 團隊造型及創意 30%
- (三) 團隊精神 25%
- (四) 與典禮臺之互動性 20%

## 3、評審：由主辦單位另行聘請專家學者擔任。

## 十二、競賽抽籤會議：

抽籤會議定於 115 年 2 月 26 日（星期四）下午 2 時於本府大禮堂舉行；會中並進行賽程抽籤（不另行通知），屆時未派員者，由本府代抽，不得異議。

## 十三、領隊會議：

領隊會議定於 115 年 3 月 19 日（星期四）上午 10 時於花蓮縣立體育高級中等學校 4 樓會議室舉行（不另行通知）。屆時敬請務必派員參加。

## 十四、獎 勵：

- (一) 團體賽：計 5 項，甲、乙、丙、丁組各取前 6 名，由大會頒贈獎盃或獎

勵金。

(二) 競賽總錦標評定規則：本聯合運動會設置甲、乙、丙、丁組競賽總錦標，由大會頒贈獎盃以團體賽總成績計算，甲、乙、丙、丁組各取 6 名；其計分方法：依各單位參加各項競賽之成績名次，換算為甲、乙、丙、丁組：7、5、4、3、2、1(若某 2 隊在同一競賽項目成績相同並列名次時，則將所得名次之積分加總後由 2 隊平分，並以此類推之。例：甲組 A 項目有 2 隊成績並列第 2 名，則將第 2 名及第 3 名積分加總後除以 2，在 A 項目各得 4.5 分。)，累計分數高者為優，總積分相同時，以獲第 1 名項次多者為勝，再相同時，以獲第 2 名項次多者為勝；依此類推至最終名次仍無法判定時，抽籤決定之。

(三) 團體競賽總錦標獎勵辦法：

1. 甲組：取前 6 名獎勵

名 次	獎 勵	備 註
第 1 名	獎座 1 座、6 萬元獎勵金	
第 2 名	獎座 1 座、4 萬元獎勵金	
第 3 名	獎座 1 座、3 萬元獎勵金	
第 4 名	獎座 1 座、2 萬元獎勵金	
第 5 名	獎座 1 座、1 萬元獎勵金	
第 6 名	獎座 1 座	

2. 乙、丙、丁組：取前 6 名獎勵

名 次	獎 勵	備 註
第 1 名	獎座 1 座、3 萬元獎勵金	
第 2 名	獎座 1 座、2 萬元獎勵金	
第 3 名	獎座 1 座、1 萬元獎勵金	
第 4-6 名	獎座 1 座	

(四) 進場創意競賽獎勵：不分組，獲獎單位最多取 10 名，參賽單位不足 50 隊時，獲獎單位名次以不超過參賽單位數量比例 20%為原則。

名 次	獎 勵	備 註
第 1 名	獎座 1 座、3 萬元現金+2 萬元獎勵金	
第 2 名	獎座 1 座、3 萬元現金+1 萬元獎勵金	
第 3 名	獎座 1 座、3 萬元現金	

第 4-10 名	獎座 1 座、1 萬 5 千元現金	
----------	-------------------	--

(五) 精神總錦標：本聯合運動會設置精神總錦標，甲、乙、丙、丁組各取 1 名，由大會頒發獎座及 3 萬元獎勵金。

評分內容：

1. 創意進場 20%
2. 團體競賽 20%
3. 其他（報名參賽情形、運動道德與精神、團隊意識、單位休息區環境清潔、環保永續措施等） 60%

(六) 獎勵領取方式：

1. 進場創意競賽獎勵現金部分為現場頒發，並請獲獎單位後送印領清冊。
2. 獎勵金皆為活動後撥付至獲獎單位帳戶，請獲獎單位開立領據或收款收據及實際經費支用明細表辦理獎勵金領取事宜。

## 十五、申 訴：

- (一) 凡規則有明文規定及同等意義者，以裁判之判決為終結，不得提出異議。
- (二) 規則無明文規定者，由本大會審判委員會判定之，審判委員會之判決為終決，不得再議。本運動大會審判委員會置委員 5 人，由大會 2 位副執行秘書、競賽組組長、裁判組組長，及依申訴之競賽項目之裁判長擔任之，並由副執行秘書 1 人兼召集人。
- (四) 比賽進行中，如有不服裁判之判決，得由單位領隊或指導以書面(附件 1)向大會(競賽組)提出申訴，但比賽仍須繼續進行不得停止，否則以棄權論。
- (五) 各隊隊員資格之核對，應於比賽開始前向當場裁判提出，比賽既經進行，概不受理。
- (六) 各隊隊員資格，經他單位於賽前提出異議時，5 分鐘內無法提出身分證明文件者，以失格論。
- (七) 裁判不得兼任各代表隊隊職員、選手，否則取消其裁判資格。

## 十六、附 則：

- (一) 各參賽單位請自備單位旗 2 面【請於 115 年 2 月 26 日前寄送單位旗 1 面至本府人事處，供典禮臺兩側觀禮區佈置用；另 1 面由單位於開幕典禮

時進場使用（旗桿自備），並於開幕典禮後掛置單位休息區】，單位旗型號不限。

- (二) 開幕典禮單位主題意涵為「閃耀花蓮、共創輝煌」，請各參賽單位自行發揮創意設計製作，進場時需各單位自行持單位牌進場。
- (三) 參加比賽之各單位食宿、交通、服裝及雨天時之雨具等，全部由各單位自理。
- (四) 參賽隊員應隨身攜帶身分證明文件（識別證或身分證）以備查驗。
- (五) 各項競賽既經報名，如無故棄權，不計入精神總錦標。
- (六) 各機關參賽人員及工作人員，於活動結束後之相關補（休）假事宜，請按各參加人員之身分類別所適用之法規規定辦理。
- (七) 其他相關訊息及活動最新附件，請參閱 115 年花蓮縣政府及所屬機關暨邀請機關聯合運動大會網頁（網址：[https://sport.hlc.edu.tw/hlc\\_gear115/Module/Home/Index.php](https://sport.hlc.edu.tw/hlc_gear115/Module/Home/Index.php)）網頁資訊。

十七、本計畫如有未盡事宜，得隨時修正之。

【附件一】

115 年花蓮縣政府及所屬機關暨邀請機關聯合運動大會  
競賽事項申訴書

申訴單位名稱					
申訴事由			發生時間及地點		
申訴事項			證件或證人		
申訴單位領隊	(簽章)	申訴單位教練	(簽章)	申訴時間	年 月 日 時 分
繳交保證金參仟元			<input type="checkbox"/> 申訴有理，退回保證金。 (收款人： ) <input type="checkbox"/> 申訴無理，沒收保證金，並繳至大會行政組處理。 (收款人： )		
審判委員會判決					

審判委員會召集人： (簽章)

附註：

1. 凡未按各項規定辦理之申訴案件概不受理。
2. 單位代表領隊簽章權，可由代表隊領隊本人簽章或教練簽章辦理。

# 115 年花蓮縣政府及所屬機關暨邀請機關聯合運動大會 開閉幕典禮程序及須知

## 壹、開幕典禮程序：

時間—115 年 3 月 22 日（星期日）上午 9：00

地點—花蓮縣立田徑場

項次	時 間	分鐘	程 序	活 動 內 容	演 出 或 負 責 單 位
一 1	08：30—08：50	20	單位集合	各參賽單位隊職員 分四梯次整隊集合	典禮組
一 2	08：50—09：00	10	序幕表演	管樂演奏	宜昌國中管樂團
二 1	09：00—09：01	1	典禮開始 奏樂		宜昌國中管樂團
二 2	09：01—		主席就位	徐榛蔚縣長	
二 3	09：01—09：02	1	裁判進場	大會裁判進場	裁判組 宜昌國中管樂團
二 4	09：02—09：52	50	運動員進場	各參賽單位進場 (進場創意競賽)	典禮組 宜昌國中管樂團
二 5	09：52—09：55	3	會旗進場		花蓮縣警察局 宜昌國中管樂團
二 6	09：55—09：58	3	唱國歌		宜昌國中管樂團
二 7	09：58—09：59	1	升國旗		花蓮縣消防局 宜昌國中管樂團
二 8	09：59—10：00	1	升會旗		花蓮縣警察局 宜昌國中管樂團
二 9	10：00—10：05	5	主席致詞	徐榛蔚縣長	
二 10	10：05—10：10	5	貴賓致詞	徐榛蔚縣長邀請 貴賓代表致詞	
二 11	10：10—10：12	2	運動員宣誓	運動員代表宣誓	公務人員代表 教育人員代表
二 12	10：12—		禮成 奏樂		宜昌國中管樂團
三 1	10：12—10：20	8	大會舞表演	大會舞— 牽手吧!我們	表演組/各參賽單位 音響專業廠商
三 2	10：20—10：30	10	運動員退場		音響專業廠商

## 貳、閉幕典禮程序：

時間—115年3月22日（星期日）下午5：00

地點—花蓮縣立田徑場

項次	時 間	分 鐘	程 序	活 動 內 容	演 出 或 負 責 單 位
一 1	16：45—16：50	5	單位集合	各參賽單位隊職員 整隊進場集合	典禮組
一 2	16：50—17：00	10	節目表演	原住民舞蹈表演	表演組 音響專業廠商
二 1	17：00—17：01	1	典禮開始 奏樂		音響專業廠商
二 2	17：01—		全體肅立		
二 3	17：01—		主席就位	徐榛蔚縣長	
二 4	17：01—17：04	3	唱國歌		音響專業廠商
二 5	17：04—17：09	5	主席致詞	徐榛蔚縣長	
二 6	17：09—17：14	5	貴賓致詞	徐榛蔚縣長邀請 貴賓代表致詞	
二 7	17：14—17：29	15	成績報告及頒獎	徐榛蔚縣長	音響專業廠商
二 8	17：29—17：30	1	降會旗		花蓮縣警察局 音響專業廠商
二 9	17：30—		禮成 奏樂 運動員退場		音響專業廠商

## 參、開閉幕典禮須知：

### 一、參加人員：

#### （一）開幕典禮—

1. 大會工作人員及裁判，各參賽單位隊職員(含領隊、指導、管理、運動員)均須參加。
2. 大會貴賓、花蓮縣議會議員、機關首長、團體負責人、農漁會理監事、花蓮縣政府局處長、鄉鎮市長、鄉鎮市教育會理事長直接到典禮臺上就座觀禮，進場隊伍由指定代理人帶領進場。

#### （二）閉幕典禮—

1. 各參賽單位隊職員(含領隊、指導、管理、運動員)參加。
2. 大會貴賓、花蓮縣議會議員、機關首長、團體負責人、花蓮縣政府局處長、鄉鎮市長、鄉鎮市教育會理事長直接到典禮臺前就座觀禮。

### 二、服裝規定：

大會工作人員、裁判統一穿著大會製發之服裝，各參賽單位隊職員之服裝自行規定穿著。

### 三、典禮時間：

(一)開幕典禮：115年3月22日(星期日)上午9時整

(二)閉幕典禮：115年3月22日(星期日)下午5時整

### 四、集合時間及地點：

(一)開幕典禮：115年3月22日(星期日)上午8時30分起在花蓮縣立田徑場南側跑道，依各單位進場順序分成四梯次集合，第一梯次—大會裁判、甲組競賽單位；第二梯次—乙組競賽單位；第三梯次—丙組競賽單位；第四梯次—丁組競賽單位、執會旗進場單位。

(二)閉幕典禮：115年3月22日(星期日)下午4時45分起在花蓮縣立田徑場內，同開幕典禮各單位定位點直接就位。

### 五、進場順序：

(一)第一梯次(00.-13.計14個單位)

00.大會裁判【甲組】01.花蓮縣議會 02.農業部林業及自然保育署花蓮分署 03.交通部民用航空局花蓮航空站 04.花蓮縣動植物防疫所、水產培育所、花蓮縣農產運銷股份有限公司聯隊 05.台灣自來水股份有限公司第九區管理處 06.花蓮縣警察局 07.花蓮縣消防局 08.花蓮縣地方稅務局 09.花蓮縣政府原住民行政處 10.花蓮縣政府社會處 11.花蓮、鳳林、玉里地政事務所聯隊 12.13鄉鎮市戶政事務所聯隊 13.13鄉鎮市衛生所及心防所聯隊

(二)第二梯次(14.-26.計13個單位)

【乙組】14.花蓮榮服處暨榮家聯隊 15.法務部矯正署花蓮監獄 16.花蓮縣環境保護局 17.花蓮縣衛生局 18.花蓮縣政府農業處 19.花蓮縣政府主計處及人事處聯隊 20.花蓮縣政府財政處及觀光處聯隊 21.花蓮縣政府民政處及客家處聯隊 22.花蓮縣文化局及政風處聯隊 23.花蓮縣政府行政暨研考處 24.花蓮縣政府地政處 25.花蓮縣政府建設處 26.花蓮縣政府教育處(含體育場及家教中心)

(三)第三梯次(27.-39.計13個單位)

【丙組】27.花蓮市公所 28.吉安鄉公所 29.鳳林鎮公所 30.光復鄉公所 31.瑞穗鄉公所 32.玉里鎮公所 33.秀林鄉公所 34.花蓮市教育會 35.吉安鄉教育會 36.光復鄉教育會 37.富里鄉教育會 38.萬榮鄉教育會 39.卓溪鄉教育會

(四)第四梯次(40.-52.計13個單位)

【丁組】40.卓溪鄉公所 41.新城鄉公所 42.豐濱鄉公所 43.壽豐鄉公所 44.富里鄉公所 45.萬榮鄉公所 46.玉里鎮教育會 47.豐濱鄉教育會 48.壽豐鄉教育會 49.新城鄉教育會 50.鳳林鎮教育會 51.秀林鄉教育會 52.瑞穗鄉教育會

※執會旗進場單位—花蓮縣警察局

## 六、運動員進場注意事項：

- (一)各單位（或聯隊）視進場創意競賽設計隊形與參加人數，排列成若干路縱隊，其次序為：1. 單位牌（自備）2. 單位旗（自備）3. 領隊 4. 職員 5. 運動員，其距離各三步。
- (二)為提升參賽各單位開幕典禮進場時的精神與活力，並增進團隊向心力與榮譽感，設有「進場創意競賽」，以各單位起步至通過典禮臺的時段為評分時間，以 1 分鐘為原則，為控制典禮時間，安排大會工作人員現場計時。各單位應採行進中表演方式，不得停留於典禮臺前，若有停留即舉黃旗警告，停留累計 30 秒，則舉紅旗即不予計分。進場音樂統一由大會樂團演奏，各單位不得另備音樂進場。為維護場地跑道，各式機械、車輛或任何與地面接觸之道具，均不得進場。前述規定，大會採全程錄影，如有違反規定不予計分。表演主題以「閃耀花蓮。共創輝煌」議題相關，建議以地方或單位共同或間接協助推動 2026 國際少年運動會為內涵設計。評分標準及配分如下：主題意涵 25%、團隊造型及創意 30%、團隊精神 25%、與典禮臺之互動性 20%。
- (三)進場時依照工作人員引導，配合大會樂團演奏之音樂節拍行進及表演，經過典禮臺前第一標示位置時，由各單位指定人員發「向右看」口令，同時單位旗向下傾斜 45 度，領隊行舉手禮，其他人員均向典禮臺主席行注目禮或揮手（帽）歡呼致意。通過典禮臺後，隊伍最後一列通過第二標示位置時，發「向前看」口令，單位旗復位，隊伍繼續前進至定點位置成二路縱隊排列。

## 七、運動員宣誓：

宣誓代表跑步到宣誓臺，面向全體運動員發「立正」口令後，運動員原地立正，單位旗原地舉起，宣誓代表發出「敬禮」口令，向主席行舉手禮，同時單位旗行持旗禮（向下傾斜 45 度），俟主席答禮後，舉起右手宣讀誓詞；宣誓完畢，宣誓代表再向主席行舉手禮，主席答禮後，發「稍息」口令，單位旗復原，運動員稍息，宣誓代表跑回原位。

## 八、其他注意事項：

- (一)參加開(閉)幕典禮人員，若有攜帶手機，請於典禮前關機或設定為振動、靜音。
- (二)開(閉)幕典禮儀式進行中，參加人員非有必要，請勿任意走動或離場而影響秩序。
- (三)大會依各單位報名參賽情形(參賽項目及出賽狀況)、運動道德與精神(進退場秩序及遵行比賽規則)、單位休息區環境清潔(嚴禁亂丟垃圾、菸蒂及亂吐檳榔汁、口香糖，並落實垃圾分類資源回收。)等綜合考量評比，甲、乙、丙、丁組各錄取「精神總錦標」1 名，於閉幕典禮時頒獎表揚。



# 115 年花蓮縣政府及所屬機關暨邀請機關聯合運動大會 開閉幕典禮單位定點位置圖

典  
禮  
臺

52. 瑞穗鄉教育會
50. 鳳林鎮教育會
48. 壽豐鄉教育會
46. 玉里鎮教育會
44. 富里鄉公所
42. 豐濱鄉公所
40. 卓溪鄉公所
38. 萬榮鄉教育會
36. 光復鄉教育會
34. 花蓮市教育會
32. 玉里鎮公所
30. 光復鄉公所
28. 吉安鄉公所
26. 花蓮縣政府教育處(含體育場及家教中心)
24. 花蓮縣政府地政處
22. 花蓮縣文化局及政風處聯隊
20. 花蓮縣政府財政處及觀光處聯隊
18. 花蓮縣政府農業處
16. 花蓮縣環境保護局
14. 花蓮榮服處暨榮家聯隊
12. 13 鄉鎮市戶政事務所聯隊
10. 花蓮縣政府社會處
08. 花蓮縣地方稅務局
06. 花蓮縣警察局
04. 花蓮縣動植物防疫所、水產培育所、花蓮縣農產運銷股份有限公司聯隊
02. 農業部林業及自然保育署花蓮分署
01. 花蓮縣議會
03. 交通部民用航空局花蓮航空站
05. 台灣自來水股份有限公司第九區管理處
07. 花蓮縣消防局
09. 花蓮縣政府原住民行政處
11. 花蓮、鳳林、玉里地政事務所聯隊
13. 13 鄉鎮市衛生所及心防所聯隊
15. 法務部矯正署花蓮監獄
17. 花蓮縣衛生局
19. 花蓮縣政府主計處及人事處聯隊
21. 花蓮縣政府民政處及客家處聯隊
23. 花蓮縣政府行政暨研考處
25. 花蓮縣政府建設處
27. 花蓮市公所
29. 鳳林鎮公所
31. 瑞穗鄉公所
33. 秀林鄉公所
35. 吉安鄉教育會
37. 富里鄉教育會
39. 卓溪鄉教育會
41. 新城鄉公所
43. 壽豐鄉公所
45. 萬榮鄉公所
47. 豐濱鄉教育會
49. 新城鄉教育會
51. 秀林鄉教育會

## 大會總秩序表

日期：115 年 3 月 22 日（星期日）

地點：花蓮縣立田徑場

時間	活動程序	活動內容	場地
08:00	單位報到		大會報到處
08:30	單位集合(8:50 集合完畢)		運動場左側入口
08:50	序幕表演開始		內場
09:00	開幕典禮開始（運動員進場）	各單位進場	跑道
09:50	大會舞		內場
10:10	傳統拔河		聖火台前草地
10:30	招財納福迎彩球計時決賽		內場
11:30	團結合作勇爭先計時決賽		內場
13:00	傳統拔河		聖火台前草地
	團結合作勇爭先計時決賽		內場
13:30	心手相連克難關計時決賽		內場
14:00	心手相連克難關計時決賽		內場
14:30	傳統拔河決賽		典禮台前草地
15:00	2000 公尺大隊接力計時決賽		跑道
17:00	閉幕頒獎典禮(16:45 司令台前集合)	頒 獎	典禮台前

# 大會總賽程表

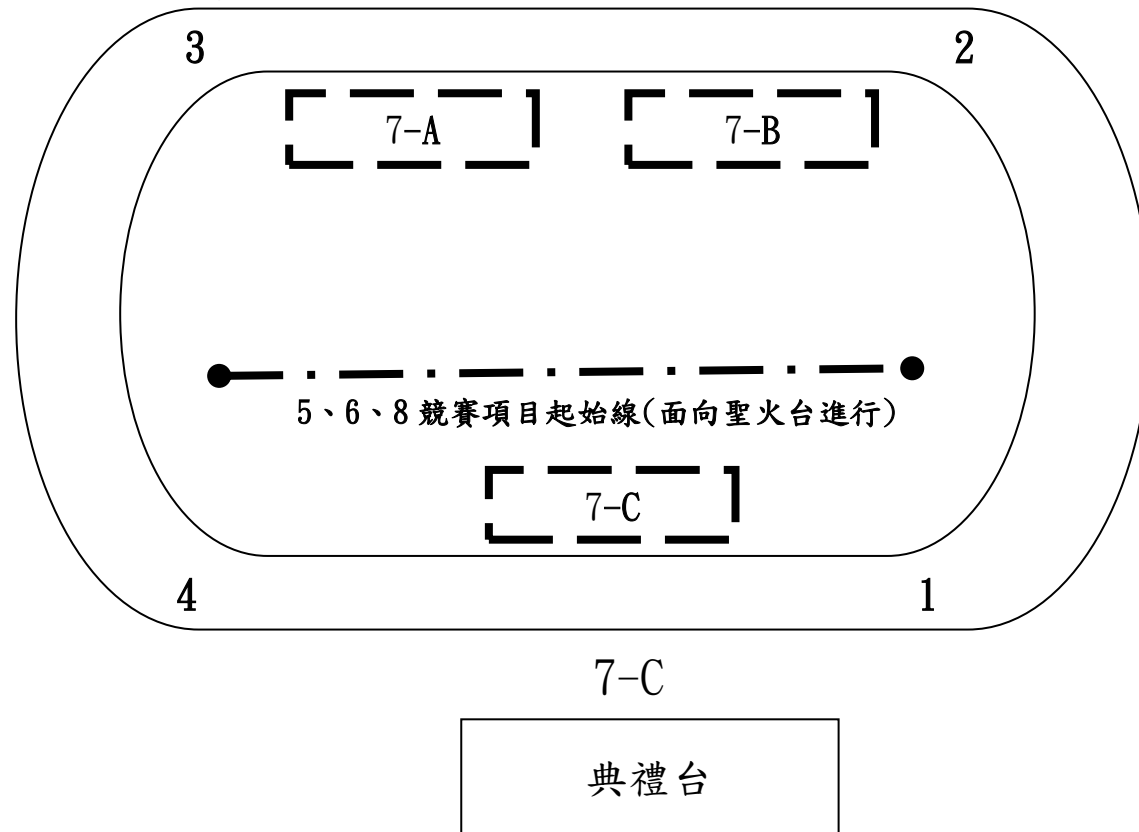
時間：115 年 3 月 22 日（星期日）地點：花蓮縣立田徑場

競賽時間		競 賽 項 目					
		傳統拔河	招財納福迎彩球 (每場 15 組)	團結合作勇爭先 (每場 15 組)	心手相連克難關 (每場 15 組)	2000 公尺 大隊接力	進場創意 競賽
場地		聖火台前(A、B)、典禮台前(C)	內場	內場	內場	跑道	跑道
09:00							09:00 起 至 9:50
10:00	01~10						
	11~20	丙組 1~7 場，A 場地 丁組 1~7 場，B 場地					
	21~30						
	31~40		甲組 1~13 乙組 1~13				
	41~50						
	51~00						
01~30	甲組 1~6 場，A 場地 乙組 1~7 場，B 場地			丙組 1~13 丁組 1~13			
31~00		丙組 8~11 場，A 場地 丁組 8~11 場，B 場地	甲組 1~13 乙組 1~12				
12:00	午 間 休 息						

競賽時間		競 賽 項 目					
		傳統拔河	招財納福迎彩球 (每場 15 組)	團結合作勇爭先 (每場 15 組)	心手相連克難關 (每場 15 組)	2000 公尺 大隊接力	進場創意 競賽
場地		聖火台前(A、B)、典禮台前(C)	內場	內場	內場	跑道	跑道
13:00	01~30	甲組 7~10 場, A 場地 乙組 8~11 場, B 場地		丙組 1~13 丁組 1~13			
	31~00	丙組 12~13 場, A 場地 丁組 12~13 場, B 場地			甲組 1~13 乙組 1~13		
14:00	01~30	甲組 11~12 場, A 場地 乙組 12~13 場, B 場地			丙組 1~13 丁組 1~13		
	31~00	丁組 14 場, C 場地 丙組 14 場, C 場地 乙組 14 場, C 場地 甲組 13 場, C 場地					
15:00	01~30					丁組 1~2 組 丙組 1~2 組	
	31~00					乙組 1~2 組 甲組 1~2 組	

## 競賽場地配置圖

1. 2000 公尺大隊接力起點、第 5、9、13、17 棒接力區
2. 2000 公尺大隊接力第 2、6、10、14、18 棒接力區
3. 2000 公尺大隊接力第 3、7、11、15、19 棒接力區
4. 2000 公尺大隊接力第 4、8、12、16、20 棒接力區
5. 心手相連克難關比賽場地 5-1~5-15
6. 團結合作勇爭先比賽場地 6-1~6-15
7. 傳統拔河預賽及準決賽場地 7-A、7-B、冠軍決賽場地 7-C
8. 招財納福迎彩球比賽場地 8-1~8-15



# 115 年花蓮縣政府及所屬機關暨邀請機關聯合運動大會 力拔山兮氣蓋世（傳統拔河）參賽名單

共 43 個單位，隊職員 80 位，選手 997 位

## 【力拔山兮氣蓋世（傳統拔河） 甲組】

### 1、花蓮縣消防局

領隊：吳兆遠 教練：陳秋銘 管理：廣文賢  
劉威承 呂韋翰 姜懿恩 林宜潔 林怡君 林盈蓁  
林經堯 梁勝億 歐怡婷 潘宥亦 潘柏誠 王婷  
王鄰喬 蔡哲安 蔡尚宸 蕭禪 陳定綸 陳思妤  
黃孟莉 黃鴻心 曾守德（預備） 林美伶（預備） 蔡侑恩（預備） 郭蕪（預備）

### 2、花蓮縣警察局

領隊：范織坤 教練：施深義 管理：林祥文  
劉柏辰 吳柏毅 張晉喆 曹琪 李光仁 李姿瑩  
李易芯 李靜婷 林佳欣 林子葳 林宜蓁 楊冠文  
楊煜文 游雷迪 王生樺 田松喬 莊曼萍 陳俞文  
陳曾柏昇 黃翠茹 曾晨（預備） 李玟（預備） 黃玉琳（預備） 黎鍾隆（預備）

### 3、農業部林業及自然保育署花蓮分署

領隊：黃群策 教練：汪明忠 管理：吳詩額  
劉芷麟 卓志穎 吳培駿 吳菁雯 廖育揚 徐儷玲  
戴錦淑 施心翊 朝源順 林意文 楊惟珽 歐信輝  
沈富明 潘均奇 潘曉翊 潘美君 田宇倫 那家閔  
陳招燕 黃庭葦 方金明（預備） 方金榮（預備）

### 4、花蓮縣政府原住民行政處

領隊：馬呈豪  
何慕蓮 吳柏威 周玥桐 孫琪貞 張茂林 朱家甯  
楊苑寧 汪正華 王子威 盧沚奇 蘇柏翰 謝靜玫  
辛桂·格達德班邱威豪 邱柏昇 金珉希 陳志強 陳立書  
高擷 高沛誼

### 5、台灣自來水股份有限公司第九區管理處

領隊：徐志宏 管理：蔡政翰  
余品欣 吳聲哲 李孟蓉 林璟瑋 林璟鴻 楊雅旭  
王為平 蔡孟慈 蕭育昌 許翊彤 賴彥榮 賴恩澤  
邱硯詩 陳宥瑄 陳志浩 陳緻薇 韓宜真 黃培宸  
黃慧心 黃高章 林峻慶（預備） 羅婕安（預備） 蔡政翰（預備） 陳品先（預備）

## 6、13 鄉鎮市衛生所及心防所聯隊

領隊：田惠文 管理：林玉蓮

仲城葦	劉代福	吳伯璋	吳奕箴	官振聖	張聰仁
張雅婷	徐浩	林卿文	林禎	楊照榮	洪佳敏
游日舜	王秀卿	蔡耀威	蕭名珊	陳姿蓉	陳湘琳
陳韻如	黎一婷	周賢德 (預備)	林大慶 (預備)		

## 7、花蓮縣議會

任如萍	吳箬君	張譯丞	林子曦	林美茹	梁哲彬
楊雅各	王軍棟	田國昌	簡淑貞	謝定容	謝瑋綺
賴心亭	郭怡廷	郭淑女	陳書坊	陳雍升	高嘉隆
黃振芳	黃馨瑩	譚進成 (預備)	許瑞文 (預備)	蔡沛辰 (預備)	陳德惠 (預備)

## 8、花蓮縣動植物防疫所、水產培育所、花蓮縣農產運銷股份有限公司聯隊

領隊：周黃得榮 教練：陳奕成

古明正	吳怡靜	吳承泰	吳昊恩	呂怡秀	林冠翰
林國棟	江聖山	游騰謙	潘臻	甘麗卿	莊馥華
蔡政宏	謝夢婷	賴鎬綾	邱芳慶	鍾艾臻	陳惠怡
陳惠政	黃信翰	王新光 (預備)	葉詠馨 (預備)	賴銀慧 (預備)	邱冠華 (預備)

## 9、交通部民用航空局花蓮航空站

領隊：林國勇 教練：饒俊雄 管理：戴源均

伍聖志	劉默君	吳俊傑	吳心潔	曾念慈	曾致凱
松瑜珍	林宛柔	楊建宇	羅玲玲	菽另·那默	葉禮德
蕭詣程	薛金華	詹恩齊	賴亭安	闕壯昀	陳巧妮
黃淑美	黃莉臻	李子群 (預備)	邱昭婷 (預備)	高鈺明 (預備)	黃青宇 (預備)

## 10、13 鄉鎮市戶政事務所聯隊

領隊：鍾威霆

劉芳吟	劉軒好	吳敏賢	吳美嬋	周慶雲	奚淑鈴
彭譯瑩	方渝苑	朱祖昊	林宇程	林曉珊	江坤霖
洪仕璿	蔡一仁	謝文有	鄧凱倫	鄭麗華	鍾威霆
馬慈筠	馮宇萱	刁云翔 (預備)	岳文慧 (預備)	洪徵容 (預備)	辛忠儒 (預備)

## 【力拔山兮氣蓋世（傳統拔河） 乙組】

### 1、花蓮縣建設處

領隊：張筱雲 教練：王基祥 管理：梁瑞年  
丁渝雅 劉雅萍 吳瑞文 張筱雲 張詠凱 彭子浩  
徐惠美 李國雲 李子先 李繼忠 林蘆生 林韋丞  
楊蕙茹 王齡儀 盧思樺 葉永騰 陳匡仁 陳均旻  
陳律宇 陳美茹 李麗雪（預備） 謝婉琪（預備） 謝旻辰（預備） 陳正哲（預備）

### 2、花蓮縣環保局

領隊：饒慶龍 教練：林蔡毓 管理：唐淑蓉  
何靜妮 劉宇凡 吳兆韋 張侯蘇龍 張志澤 朱戌乙  
林慧芳 林鉅翔 林馨怡 簡佳韋 翟宗佑 胡楊明紘  
許丞偉 譚群蓮 賈瑋淳 賴晏淪 郭子睿 陳珮名  
馮林厚生 黃馨慧 曾秋子（預備） 歐玉芳（預備） 陳宏泰（預備） 黃雅萍（預備）

### 3、花蓮縣衛生局

教練：周傳慧 管理：盧辰華  
冉舜文 宋易霖 彭奎元 彭詩琦 曾羨綺 曾雅萍  
林奎佑 林宗翰 林正維 林程偉 江佳餘 游翹  
潘羣薇 盧辰華 蔡宛純 鄭巧奇 陳岳鋒 陳彥彰  
陳玠豪 陳芷青 偕林鋼嶼（預備） 王尹芝（預備） 王怡潔（預備） 陳品均（預備）

### 4、花蓮縣政府教育處(含體育場及家教中心)

領隊：翁書敏 管理：陽岳瑾  
伍玉成 呂彥杰 孫志強 巴佩琿 戴子軒 戴崇育  
曾霈容 李述奇 林函豫 林芮安 林若軒 涂佑丞  
羅盛宣 蔡逸勳 蘇文忻 陳哈拿 陳毓倫 陳相如  
高敏珊 黃蘭惠 何其偉（預備） 方志雄（預備） 林楷健（預備） 陳懷萱（預備）

### 5、花蓮縣政府農業處

何泰暉 劉佳昱 周明宗 彭詩茵 徐子嫻 曹旖婷  
李哲愷 李宇婕 林軒宏 梁慈娟 楊建銘 楊正中  
汪宗諭 王穎綾 范竣宇 邱建豪 鄭惠文 鄭羽珊  
鄭羽純 陳珮雯 林于薇（預備） 林詩涵（預備） 田瓊茹（預備） 許諾（預備）

### 6、花蓮縣政府主計處及人事處聯隊

何佩旂 劉紹寅 嚴春梅 廖倚君 徐詠嵐 徐鈺婷  
李亭賢 林曉威 林輝峻 楊禮安 歐致善 沈宜穎  
王譔富 羅緯 葉俐玟 賴俊錡 賴冠蓁 鄭又嘉  
黃俊傑 黃怡嘉 巫貞嬈（預備） 翁婉婷（預備） 賴依琴（預備） 陳琬茹（預備）

## 7、花蓮縣政府行政暨研考處

領隊：李裕仁 教練：葉俊麟 管理：吳怡蕙  
吳怡蕙 吳豐旭 唐怡如 康郁伶 廖利豪 張明德  
戴正強 方昱勛 曾欣 李冠霆 李松冠 林之盈  
王思琪 蔡至軒 趙柏彥 邱建喬 邱翰祥 陳佩芊  
陳美聖 黎雅茹 孫家賀（預備） 曾若華（預備） 李友維（預備） 黎素貞（預備）

## 8、花蓮縣地政處

領隊：林輝雄 教練：林睿彬 管理：吳素芳  
劉雅婕 吳素芳 吳郁旻 呂學強 李健玲 李宜蓁  
李明珠 李美玲 林德政 梁元保 楊茹曲 汪冠穎  
王榮昌 盧炳松 范玉珍 蔡志傑 詹國倫 鍾玉蘭  
陳幼柏 黃建國 張廷傑（預備） 陳雅玲（預備） 陳韋如（預備） 龐田忠（預備）

## 9、花蓮縣政府民政處及客家處聯隊

領隊：張文慶 管理：田珍妮  
吳婉婷 吳汶憶 宋海呈 張慧珊 施劉振銓 曾尹育  
曾志學 李奕緯 李宗憲 李明坤 林佳慶 林靜如  
梁容甄 楊晴閔 符麗珍 羅維宗 胡雅瑜 鄧秋鴛  
陳品翰 黃翔瑜

## 10、花蓮榮服處暨榮家聯隊

領隊：蕭振嘉 教練：游文勇 管理：巫嘉昌  
古權華 張慧君 徐美蓮 李年平 林俊彥 林屈伸  
柳靜文 段銘生 溫德治 游文勇 潘宜羚 童毓臻  
蔣帆 蕭振嘉 蕭永政 辛品萱 陳蕊綺 陳雯玲  
黃秀惠 黃興國 劉韋良（預備） 林俞妙（預備） 葉昱良（預備） 陳宋美美（預備）

## 11、法務部矯正署花蓮監獄

領隊：董光宗 教練：呂正剛 管理：鄧中宣  
劉擘樺 劉聖灝 呂正剛 張宸榛 曾裕恩 李承錚  
林又嬋 林淑菁 林祈安 毛皓芝 董光宗 蘇子庭  
郭宗林 郭靜 鄧中宣 陳佩瑜 陳玉琴 顏晨聿  
黃堉紘 黃漢響 陳冠宇（預備） 黃崇恩（預備）

## 【力拔山兮氣蓋世（傳統拔河） 丙組】

### 1、花蓮市公所

領隊：魏嘉彥 教練：吳慶展 管理：林立峰  
劉憶葶 曾祥瑞 曾秋華 曾雅蓁 李峻緯 李志雄  
林中千 林佳睿 林芸 楊婷安 范子豪 蔡安  
許書睿 許芝榕 謝棟閔 陳昀萱 陳硯紋 黃梅芬  
黃筱惠 黃育紘 劉美玲（預備） 吳宗擘（預備） 游昱洲（預備） 陸明惠（預備）

### 2、鳳林鎮公所

領隊：盛藹愛 管理：楊佳欣  
余書璇 劉淑靚 劉秋竹 張明麗 李俊杰 李文興  
李欣芝 林俊男 林怡茹 林苑妤 楊佳欣 沈為杰  
溫瑞誠 游茹淇 王傳傑 詹偉明 陳金英 馮啟偉  
黃德順 黃承泉 江家慶（預備） 沈志祥（預備） 盛藹愛（預備） 羅秋霞（預備）

### 3、光復鄉公所

劉永暄 吳修函 孫志國 廖文鈴 張竣翔 曾婉茹  
林育新 潘綉珍 王凱儀 石敏慧 簡吉祥 蔡阿隆  
邱意如 鄭亞倫 鄭裕庭 鍾良聰 陳宏正 陳怡芬  
陳沁雅 饒允淳 李欣佩（預備） 楊光明（預備） 王郁淳（預備） 黃信森（預備）

### 4、吉安鄉公所

領隊：張沅向 教練：陳裔璿 管理：曾金雀  
出照卿 劉成光 劉玉華 孫明花 廖慧芳 張沅向  
方金玉 曾煜翔 杜世宏 沈楷鈞 潘秋月 王秋美  
田俊瑋 范氏嬌 葉蕙雯 郭坤雄 陳裔璿 高智善  
黃教文 黃金聖

### 5、瑞穗鄉公所

領隊：吳萬德 教練：胡宗德 管理：黃美媛  
何智翔 彭志軒 李俊辰 李兆凌 林楚翔 王怡婷  
程苡璇 練懿萱 胡宗德 葉昱均 蔣經緯 許奕平  
許鈺 連沛涵 鄭人豪 鍾魏筱玟 陳慧玲 陳泰源  
馬振評 黃宇彤 江怡萱（預備） 蘇欣怡（預備） 陳慶隆（預備） 黃海魁（預備）

### 6、秀林鄉公所

領隊：洛金達紹 教練：李曉菁 管理：何文忠  
余進展 俞婕 吳家文 宋梅惠 張夏輝 張志勇  
曾黃証鼎 李慧玲 李曉菁 林幸宜 楊峻榮 沈文福  
王文娟 盛俊愷 胡祐香梨 郭佳芬 高勇成 高子祐  
高美娟 黃靖璇 戴高飛（預備） 胡小娟（預備） 葉子良（預備） 陳羿如（預備）

## 7、玉里鎮公所

余靜龍	南廣捷	吳俊霖	周敏瑄	李榆婕	李浚溢
楊亭歡	潘柏佑	王智琦	葉珊姝	葉秋美	蕭博文
趙守法	邱小玲	陳弘凱	陳梅馨	陳詩嘉	高強生
黃宸南	黃郁琪	張菁芳 (預備)	林唐珮羚 (預備)	林翊誠 (預備)	高哲熙 (預備)

## 8、吉安鄉教育會

領隊：吳昌吉 教練：游恩郎

吳丹鳳	吳承憲	吳昌吉	吳玉秀	周佳慧	張文馨
曾顯智	李孟潔	李正帆	楊惠如	楊美芳	江鈺烜
游恩郎	鄭光超	鄭恩承	鍾易祺	高國書	高敏源
黃佳麟	黃慧子	廖品涵 (預備)	張人方 (預備)	胡齊鋒 (預備)	

## 9、萬榮鄉教育會

領隊：胡永寶 管理：賴志強

呂美英	張兆鑫	張振裕	徐聖育	李羽秦	林俊安
林哲玄	楊川	王健安	瓦旦·卡洛	耿霈文	胡旻安
胡永寶	范淑美	賴志強	賴春美	趙振飛	鍾韻如
陳淑蓉	馬湘汝	張明德 (預備)	王慧英 (預備)	艾美英 (預備)	許瓊櫻 (預備)

## 10、卓溪鄉教育會

領隊：高玉樹

余凱碩	余存召	古小珍	張裕茵	曹雅華	曾健義
李雲軒	林張秀妃	林正明	林玉婷	胡凱珣	胡張恩
莊忠杰	葉佳馨	葉俞辰	許馨文	陳厚邦	陳月英
陳順傑	高玉樹	羅崇瑚 (預備)			

## 11、富里鄉教育會

領隊：曾啟銘 教練：董華貞 管理：杜鎮宇

何孝元	利奕達	劉心怡	古沛文	張育銘	張詩恩
曾仁光	曾啟銘	杜鎮宇	林亭	林佳儀	林永凱
潘奎安	王宣文	王莉絨	董華貞	蔡莉真	陳佩綺
陳勇兆	黃婉玲	沈致頡 (預備)	許素娟 (預備)	鄧心旻 (預備)	陳品言 (預備)

## 【力拔山兮氣蓋世（傳統拔河） 丁組】

### 1、萬榮鄉公所

領隊：梁光明 教練：陳趙祥麟 管理：江川星

余珮蓉	廖仲米鈞	張子綾	張秀美	張邵剛	林妍
林彧齊	楊立	王恩光	田玉珍	羅敏好	賴可謙
賴雅琴	鍾岳倫	鍾炎融	阮紹強	陳紫晴	韓秋萍
馬得勝	黃雅欣	劉銘誠（預備）	徐健芳（預備）	李姐金（預備）	江德義（預備）

### 2、富里鄉公所

領隊：郭永和 教練：吳清雄

劉國偉	劉淑文	吳尙芯	吳廷熹	吳明華	吳清雄
張軒豪	林瑋婷	林碧玲	潘寶如	潘廷君	蘇子玟
邱靜怡	鄒昀婷	鄭淳方	鍾伯廉	陳亭翰	陳柏瑋
陳紹安	黃瓊緯	張一民（預備）	金源益（預備）		

### 3、新城鄉公所

管理：林育成

劉玟萱	劉志豪	吳堂漢	吳隆翔	張巧靖	徐嘉蔚
徐駿為	李玫純	李美妹	林育成	林芸秋	楊彩敏
湯仁明	潘宥君	田建華	胡凱楮	郭秀香	金建中
金龍賦	黃文宏	劉梓梅（預備）	夏豪俊（預備）	田筠暄（預備）	羅已程（預備）

### 4、壽豐鄉公所

領隊：曾淑懿 教練：葉守義 管理：黃郁婷

巫文傑	廖佩鳳	張嘉豪	張皓然	李妍喜	李威
李柏翰	林書珊	江思婷	王向薇	王志翔	胡呼美佐
胡政桂	葉曉瑛	蔣佩汝	蕭爵增	譚層億	謝孟蓁
邱柔愷	陳佩琳	張琦玉（預備）	朱家逸（預備）	楊子誼（預備）	詹惠雯（預備）

### 5、豐濱鄉公所

領隊：周崇仁 教練：吳政富

何旺盛	努露·法尼斯	周崇仁	愛莉克·法尼斯	施劉昆洋	曾恩惠
林家羽	林彤纓	林琨富	楊博文	蔡瑞森	蔡芮愉
賴建宇	陳信治	陳惠美	陳正龍	陳立翔	陳美琴
黃鏗微	龐雅文	張方妹（預備）	林尚志（預備）	莊玉芬（預備）	陳光勇（預備）

### 6、瑞穗鄉教育會

劉庭伶	廖若彤	張秀蓮	彭智明	徐任宏	李浚源
李科儒	林于雯	林漢龍	林芯鎂	王瑞聞	章瑋韓
胡萱芮	都馨茹	鄧婷方	陳世豪	陳思勤	陸冠衡
風曦	高之帆	吳曉陵（預備）	李肇慧（預備）	邱孟華（預備）	鄭傑文（預備）

## 7、豐濱鄉教育會

領隊：陳少山

哈拿崙	張俊吉	張智祥	張雅惠	徐聖皓	林睿昱
王颯蓉	福定博海	謝佳倫	謝家柔	邱詩婷	鄭袁媛
阿慕依·躡芭	陳偉銘	陳哲洋	陳奕潔	陳昱嘉	陳睿苓
馬皓玲	黃宣文				

## 8、玉里鎮教育會

領隊：林國楨

吳博雅	巫念涵	張依庭	徐研齊	林國楨	林家賢
林愷庭	林詩語	林韋伶	楊文吟	楊朝全	洪辰
潘良泓	王馨萍	胡柏芬	蔡為本	謝敬尉	賴柔均
鄭雙慶	高瑞蓮	黃大衛			

## 9、秀林鄉教育會

管理：李芸華

劉梓青	劉真	吳美倩	吳鴻明	曾恒杰	李秉皓
李芸華	涂慧珍	溫莉美	潘怡媚	盧少青	翁崧修
胡志翔	蔣庄泰	邱任毅	鍾蕙仔	陳柏彰	高宇嬌
黃紫盈	黃邦玉	吳嘉琳 (預備)	李志成 (預備)	柳雪雯 (預備)	鍾旻諺 (預備)

## 10、新城鄉教育會

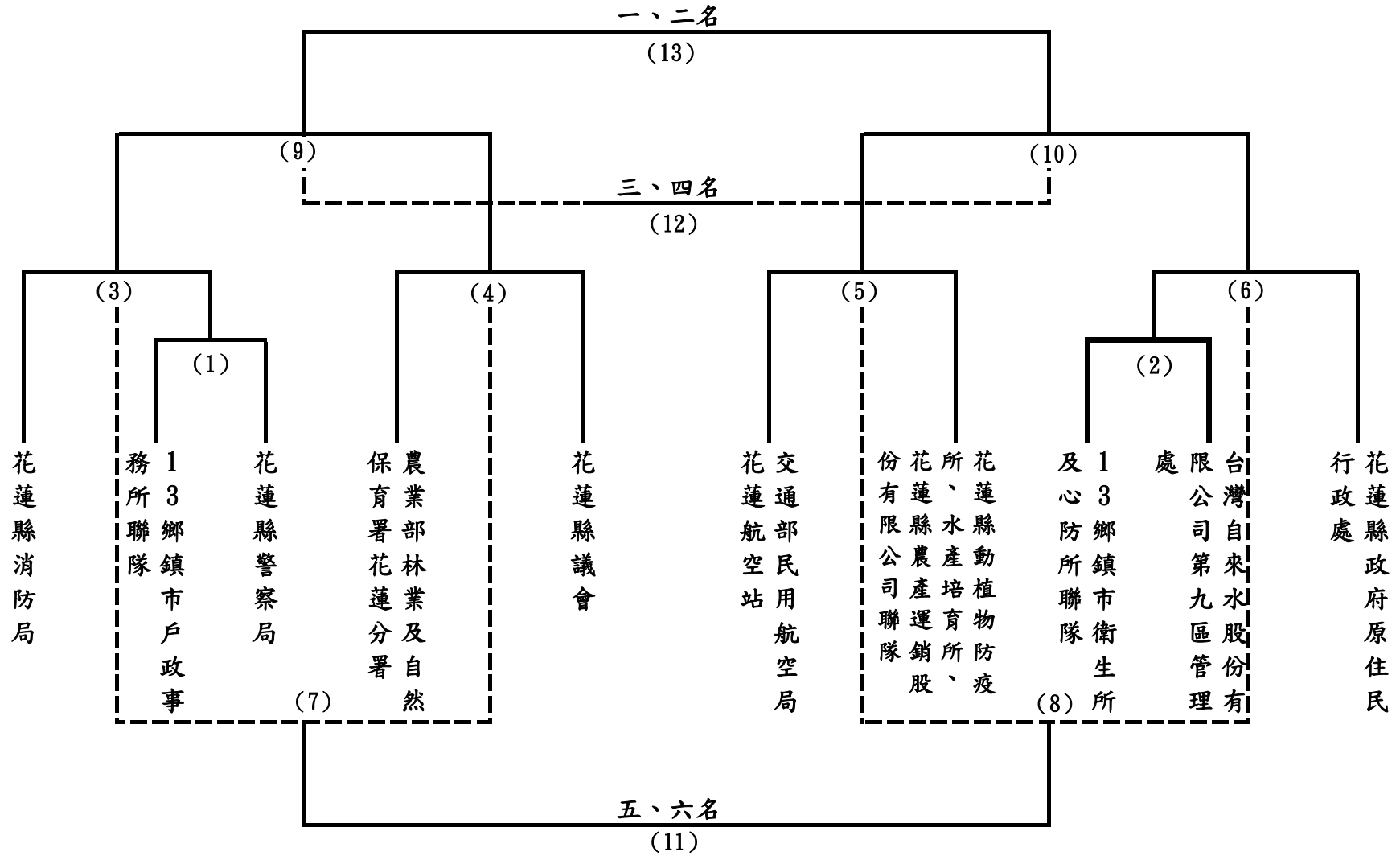
劉侑宗	吳政原	吳沛育	周淑惠	尤依帆	廖欽玄
徐家平	林天心	柯杰	江美芳	潘思蔚	莎韻·西給
蘇芳儀	許春明	連美娟	陳冠宇	高志弘	高雅慧
黃郁珊	黃雋喆	林秀媚 (預備)	高筱婷 (預備)		

## 11、鳳林鎮教育會

劉仁傑	劉喜中	劉家利	吳東展	吳秉洋	周佳儀
張志淮	彭馨	戴于茶	林惠玟	林芳瑜	潘羅弘宇
石映竹	莊詠晴	許傳方	賴恩庭	趙振國	陳明志
黃惠珍	黃順發	鄧裕豪 (預備)	高錫安 (預備)		

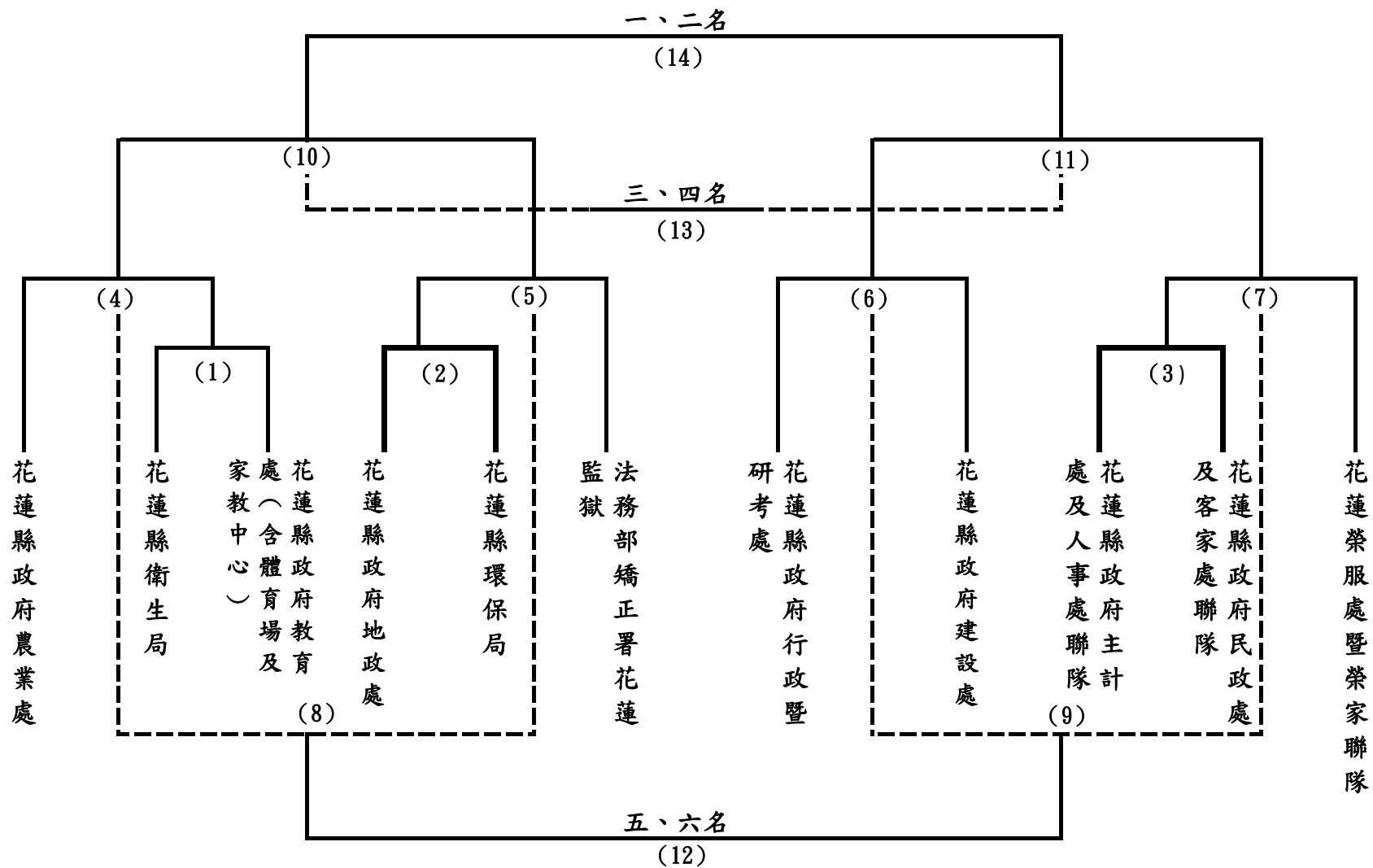
115年花蓮縣政府及所屬機關暨邀請機關聯合運動大會傳統拔河賽程圖

甲組拔河共10隊



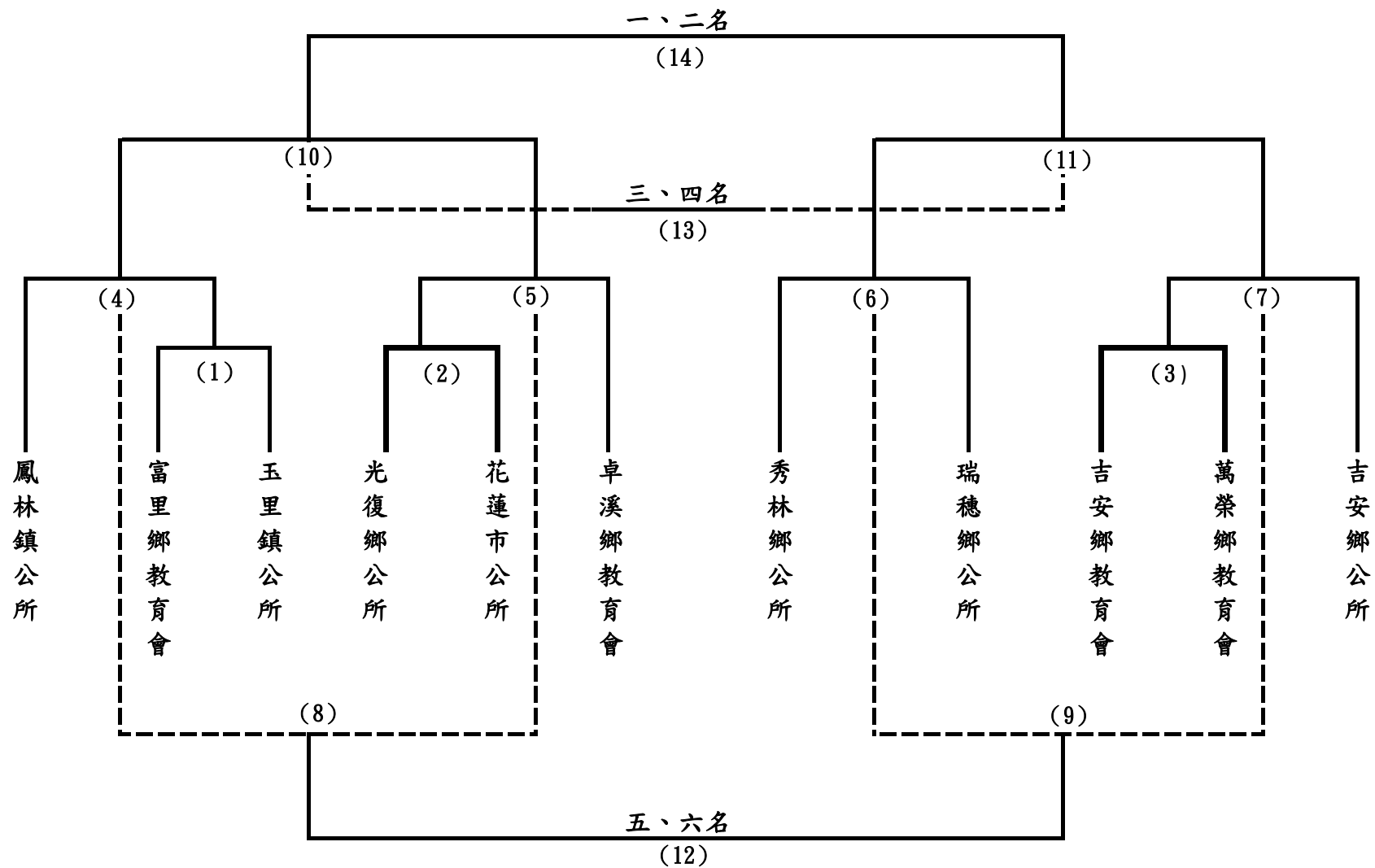
115年花蓮縣政府及所屬機關暨邀請機關聯合運動大會傳統拔河賽程圖

乙組拔河共11隊



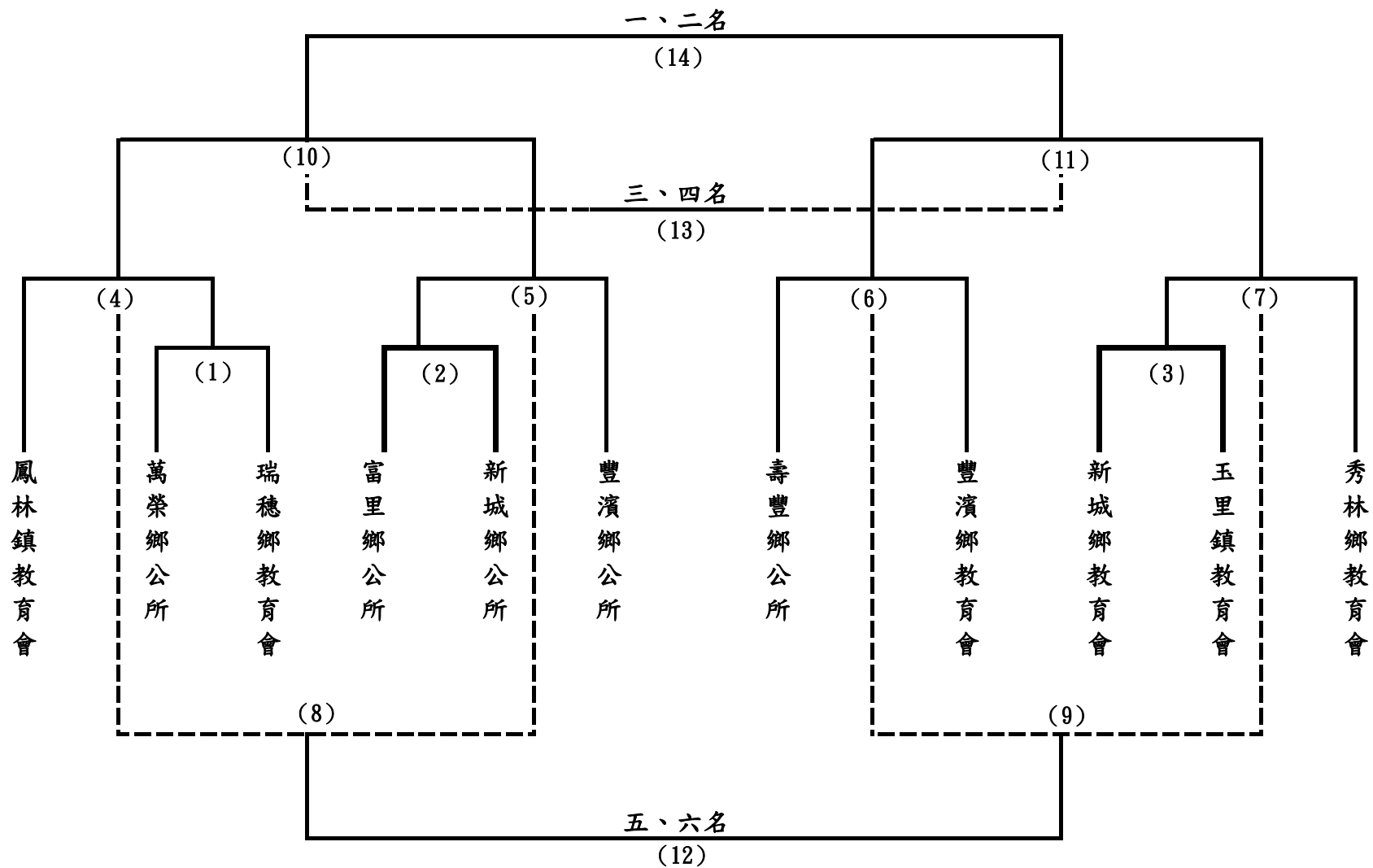
115年花蓮縣政府及所屬機關暨邀請機關聯合運動大會傳統拔河賽程圖

丙組拔河共11隊



115年花蓮縣政府及所屬機關暨邀請機關聯合運動大會傳統拔河賽程圖

丁組拔河共11隊



115 年花蓮縣政府及所屬機關暨邀請機關聯合運動大會拔河競賽時間及成績表

組別	場次	開始時間	(左)成績	比 賽 隊 伍			(右)成績	場地
丙	1	10:10		富里鄉教育會	VS	玉里鎮公所		A
	2			光復鄉公所	VS	花蓮市公所		A
	3			吉安鄉教育會	VS	萬榮鄉教育會		A
	4			鳳林鎮公所	VS	(1)勝		A
	5			(2)勝	VS	卓溪鄉教育會		A
	6			秀林鄉公所	VS	瑞穗鄉公所		A
	7			(3)勝	VS	吉安鄉公所		A
丁	1	10:10		萬榮鄉公所	VS	瑞穗鄉教育會		B
	2			富里鄉公所	VS	新城鄉公所		B
	3			新城鄉教育會	VS	玉里鎮教育會		B
	4			鳳林鎮教育會	VS	(1)勝		B
	5			(2)勝	VS	豐濱鄉公所		B
	6			壽豐鄉公所	VS	豐濱鄉教育會		B
	7			(3)勝	VS	秀林鄉教育會		B
甲	1	11:00		13 鄉鎮市戶政事務所聯隊	VS	花蓮縣警察局		A
	2			13 鄉鎮市衛生所及心防所聯隊	VS	台灣自來水股份有限公司第九區管理		A
	3			花蓮縣消防局	VS	(1)勝		A
	4			農業部林業及自然保育署花蓮分署	VS	花蓮縣議會		A
	5			交通部民用航空局 花蓮航空站	VS	花蓮縣動植物防疫所、水產培育所、花蓮縣農產運銷股份有限公司聯隊		A
	6			(2)勝	VS	花蓮縣政府原住民行政處		A
乙	1	11:00		花蓮縣衛生局	VS	花蓮縣政府教育處 (含體育場及家庭教育中心)		B
	2			花蓮縣政府地政處	VS	花蓮縣環保局		B
	3			花蓮縣政府主計處及人事處聯隊	VS	花蓮縣政府民政處及客家事務處聯隊		B
	4			花蓮縣政府農業處	VS	(1)勝		B
	5			(2)勝	VS	法務部矯正署 花蓮監獄		B
	6			花蓮縣政府行政暨研考處		花蓮縣政府建設處		B
	7			(3)勝	VS	花蓮榮服處暨榮家聯隊		B

組別	場次	開始時間	(左)成績	比賽隊伍			(右)成績	場地
丙	8	11:30		(4)敗	VS	(5)敗		A
	9			(6)敗	VS	(7)敗		A
	10			(4)勝	VS	(5)勝		A
	11			(6)勝	VS	(7)勝		A
丁	8	11:30		(4)敗	VS	(5)敗		B
	9			(6)敗	VS	(7)敗		B
	10			(4)勝	VS	(5)勝		B
	11			(6)勝	VS	(7)勝		B
甲	7	13:00		(3)敗	VS	(4)敗		A
	8			(5)敗	VS	(6)敗		A
	9			(3)勝	VS	(4)勝		A
	10			(5)勝	VS	(6)勝		A
乙	8	13:00		(4)敗	VS	(5)敗		B
	9			(6)敗	VS	(7)敗		B
	10			(4)勝	VS	(5)勝		B
	11			(6)勝	VS	(7)勝		B
丙	12 (第五、六名)	13:30		(8)勝	VS	(9)勝		A
	13 (第三、四名)			(10)敗	VS	(11)敗		A
丁	12 (第五、六名)	13:30		(8)勝	VS	(9)勝		B
	13 (第三、四名)			(10)敗	VS	(11)敗		B
甲	11 (第五、六名)	14:00		(7)勝	VS	(8)勝		A
	12 (第三、四名)			(9)敗	VS	(10)敗		A
乙	12 (第五、六名)	14:00		(8)勝	VS	(9)勝		B
	13 (第三、四名)			(10)敗	VS	(11)敗		B
丁	14 (第一、二名)	14:30		(10)勝	VS	(11)勝		C
丙	14 (第一、二名)			(10)勝	VS	(11)勝		C
乙	14 (第一、二名)			(10)勝	VS	(11)勝		C
甲	13 (第一、二名)			(9)勝	VS	(10)勝		C

# 115 年花蓮縣政府及所屬機關暨邀請機關聯合運動大會 心手相連克難關參賽名單

共 52 個單位，隊職員 96 位，選手 795 位

## 【心手相連克難關 甲組】

### 1、花蓮縣消防局

領隊：吳兆遠 教練：蕭智元 管理：江俊杰  
吳曉豐 吳秉樺 周心柔 官芷 曾巧瑩 李晔崕  
陶宇鴻 涂心屏 潘仕翔 郭冠易 郭沛庭 黃栢昱  
謝明峻（預備） 陳彥達（預備） 陳虹妃（預備） 黃孟莉（預備）

### 2、花蓮縣警察局

領隊：范織坤 教練：林順儀 管理：王亞民  
周光譽 曹琪 曾子平 李易芯 李玟 李靜婷  
林奕廷 林子葳 游雷迪 簡震東 胡軍 黃翠茹  
張仰文（預備） 楊煜文（預備） 莊曼萍（預備） 黃玉琳（預備）

### 3、農業部林業及自然保育署花蓮分署

余蘭君 劉軍延 呂坤旺 徐仲禹 徐儷玲 施明秀  
楊智光 楊筑雲 王彥傑 紀儀芝 羅國清 謝名彥  
張淑珍（預備）

### 4、花蓮縣政府社會處

領隊：許桂華  
侯春成 廖姿樺 林好庭 林櫻婷 林美君 柯景軒  
羅健君 蔡治平 許桂華 陳寬中 陳盈瑄 顏聖宏  
蔡奕皇（預備） 蕭豪鈴（預備） 謝靜怡（預備） 金真真（預備）

### 5、花蓮縣政府原住民行政處

領隊：蘇柏翰  
吳采玲 孫琪貞 張斐然 張靜慈 游綵綺 潘嘉翎  
王子威 蕭大倫 邱文秀 馮忠勤 黃子薇 黃群媛  
曾致豪（預備） 江思萱（預備） 潘欣櫻（預備） 金葉一勳（預備）

### 6、花蓮、鳳林、玉里地政事務所聯隊

領隊：吳麗娟 教練：劉芳怡 管理：羅秀珍  
吳緯倫 張靖 曹康旭 蔡宜珮 李嘉琦 許敬雲  
郭乃禎 閻乙璇 陳永峯 陳穎秀 黃奎泓 黃筠娟  
呂雅偉（預備） 張宏遠（預備） 林春妙（預備） 羅茜庭（預備）

## 7、花蓮縣地方稅務局

領隊：林忠憲 教練：黃建勳

張儷齡 劉祉吟 張欽隆 林昆鋒 林育淇 羅孝玄  
莊詩涵 許恩杰 賴和群 潘思樺 黃志昇 黃晏晨  
朱萃（預備） 林家聿（預備） 艾承緯（預備） 連苡源（預備）

## 8、台灣自來水股份有限公司第九區管理處

領隊：徐志宏 管理：蔡佩芳

徐堃婷 曾靖心 羅思晴 蔡佩芳 蔡佳臻 蔡實栩  
賴恩澤 陳品翰 陳威廷 黃彥毅 黃盛興 黃詩怡  
戴嘉宏（預備） 戴貝舫（預備） 陳平康（預備） 黃慧心（預備）

## 9、13 鄉鎮市衛生所及心防所聯隊

領隊：許木嶺 管理：呂雅聖

呂雅聖 張文芬 李正宏 楊玉珍 潘昱佳 潘淑琴  
王郁昀 胡秀美 許木嶺 許芷妍 陳雅綾 黃美芳  
吳秀芸（預備） 徐文鈴（預備） 謝佩倫（預備） 陳平靜（預備）

## 10、花蓮縣議會

方姿予 梁哲彬 楊雅各 潘怡安 簡靜薇 陳寶玉  
陳昱潔 陳書坊 陳雍升 高嘉隆 高美惠 黃振芳  
任如萍（預備） 余玉琳（預備） 譚進成（預備） 黃健平（預備）

## 11、花蓮縣動植物防疫所、水產培育所、花蓮縣農產運銷股份有限公司聯隊

領隊：周黃得榮 教練：陳奕成

吳建融 林彥行 楊琇如 楊葳柔 游騰謙 葉詠馨  
蔡宜潔 鄭元欽 陳釗毅 陳雁婕 馬秀蓉 黃右峰  
曾靜鈺（預備） 羅丹利（預備） 謝明宗（預備） 陳奕成（預備）

## 12、交通部民用航空局花蓮航空站

領隊：林國勇 教練：饒俊雄 管理：戴源均

曾念慈 楊喆彬 楊建宇 楊欣蓓 潘亭蓉 菽另·那默  
詹恩齊 邱昭婷 黃淑美 黃莉臻 黃青宇 黃青楓  
宋亭煊（預備） 林宛柔（預備） 林振揚（預備） 黃青儒（預備）

## 13、13 鄉鎮市戶政事務所聯隊

領隊：江鎮惠

余瑞雯 施杏融 江鎮惠 溫慧琳 王文娟 田淑慧  
葉俊宏 葉峻宇 許若淇 賴秀惠 鄧凱倫 陳紫妍  
劉慧芳（預備） 涂利元（預備） 邱鈺文（預備）

## 【心手相連克難關 乙組】

### 1、花蓮縣建設處

領隊：李國雲 教練：林進雄

卓奮杰 廖秉瑜 張簡嘉馨 李國雲 李玉婷 林宣君  
林明憲 梁瑞年 王旋蓁 王齡儀 莊雅綺 黃泓淵  
林芳宇（預備） 林進雄（預備） 蔣志齡（預備） 蘇益緯（預備）

### 2、花蓮縣環保局

領隊：饒慶龍 教練：林蔡毓 管理：洪秋琪

周家德 張婷雅 張志澤 彭苑軒 李文偉 林景哲  
殷子涵 翟宗佑 詹種 謝育玲 陳泰儒 顏瑋志  
周佳萱（預備） 林則劭（預備） 胡楊明紘（預備） 邱宜蓁（預備）

### 3、花蓮縣衛生局

教練：陳志櫻 管理：林奎佑

偕林鋼嶼 劉竹紘 林奎佑 林宗翰 湯仕瑄 湯瓊如  
胡靖岳 鍾忻佑 陳品均 陳岳鋒 陳志櫻 黃怡芳  
彭奎元（預備） 李怡瑤（預備） 王柏勝（預備） 白慧婕（預備）

### 4、花蓮縣政府教育處(含體育場及家教中心)

領隊：翁書敏 管理：陽岳瑾

劉春霞 呂彥杰 張文憶 戴崇育 李大任 林孟婷  
王典苡 王永杰 盧祐 葉俊良 馬靜敏 黃淑惠  
林昀萱（預備） 涂佑丞（預備） 邱世平（預備） 黃昱婷（預備）

### 5、花蓮縣文化局及政風處聯隊

領隊：陳建村 教練：李承翰 管理：林燕玉

余志鴻 張家羽 張煥睿 易芊 李承維 李承翰  
李金雄 林燕玉 梁郭百騰 蕭珮琪 郭苓珊 陳昀

### 6、花蓮縣政府財政處及觀光處聯隊

領隊：余明勳 教練：林明宗 管理：許瑋珊

劉音梓 吳韻晨 李約瑟 林宜萱 林宜萱 楊伯健  
蔡舜吉 許景泓 賴心怡 賴若瑤 鄭凱銘 陳俊傑  
劉晉廷（預備） 林明宗（預備） 陳怡甄（預備） 黃盈甄（預備）

### 7、花蓮縣政府農業處

吳慧莉 周明宗 尤俊傑 張瑜庭 曹惠羽 曹旖婷  
李哲愷 李宇婕 李汝容 王立勳 邱世傑 黃柏碩  
柳育誠（預備） 田瓊茹（預備） 邱建豪（預備） 陳珮雯（預備）

## 8、花蓮縣政府主計處及人事處聯隊

劉紹寅 吳麗美 呂佳穎 巫貞嫻 廖美蓮 李欣儒  
林曉威 林輝峻 王譔富 羅緯 陳侶禎 黃怡嘉  
張代蘭 (預備) 張桂華 (預備) 沈宜穎 (預備) 賴政杰 (預備)

## 9、花蓮縣政府行政暨研考處

領隊：李裕仁 教練：葉俊麟 管理：陳胤桓  
余曜廷 吳怡蕙 康郁伶 張智鈞 方昱勛 李松蔻  
王思琪 簡以紓 莊佩臻 趙柏彥 陳美聖 黃鈺晴  
廖利豪 (預備) 楊晶晶 (預備) 江伯康 (預備) 王秋燕 (預備)

## 10、花蓮縣地政處

領隊：林輝雄 教練：劉宏邦 管理：陳雅玲  
劉雅婕 吳姍真 吳郁旻 楊茹曲 汪冠穎 王國樑  
范綱倫 陳幼柏 陳正偉 陳沛文 陳逸帆 陳雅玲  
劉宏邦 (預備)

## 11、花蓮縣政府民政處及客家處聯隊

管理：梁嘉豪  
胡紫妍 施劉振銓 曾尹育 曾志學 李家穎 林淑凌  
梁嘉豪 田珍妮 羅維宗 邱彥菁 邱政鴻 高世緯

## 12、花蓮榮服處暨榮家聯隊

領隊：蕭振嘉 教練：陳靜如 管理：劉韋良  
劉建華 劉韋良 柳靜文 潘昱仁 王維彤 葉昱良  
郭靜雯 鄭明雄 鍾家駿 陳宋美美 陳靜如 黃秀惠  
游承諺 (預備) 薛涵元 (預備) 辛品萱 (預備) 陳玠源 (預備)

## 13、法務部矯正署花蓮監獄

領隊：鄧中宣 教練：黃崇恩 管理：黃漢響  
劉擘樺 張宸榛 李承錚 林又嬋 林淑菁 毛皓芝  
鄧中宣 陳冠宇 顏晨聿 黃堉紘 黃崇恩 黃漢響  
曾裕恩 (預備) 林祈安 (預備) 蘇子庭 (預備) 顏晨聿 (預備)

## 【心手相連克難關 丙組】

### 1、花蓮市公所

領隊：魏嘉彥 教練：葉勁逸

徐國城 林建甫 王恩宇 盧冠瑄 賴瓊玲 邱毓婷  
鍾宇君 陳奕璇 陳恩冕 陳詠哲 雷淨婷 顏寧  
游昱洲 (預備) 溫彩妍 (預備) 賴葳琪 (預備) 陳思豪 (預備)

### 2、鳳林鎮公所

領隊：盛藹愛

劉昭蓮 夏雨萱 戴佳明 林映彤 池憶秋 游茹淇  
蘇程皓 許庭宜 郭雅萍 鍾家蓉 陳貞均 龍南廷  
廖敏妃 (預備) 李翊如 (預備) 林怡茹 (預備) 林雨萱 (預備)

### 3、光復鄉公所

孫志國 李欣佩 林志祥 林秀枝 楊光明 楊大政  
王湘涵 王郁淳 胡碧娟 鄭亞倫 鄭裕庭 陳秀蓮  
曾嘉欣 (預備) 楊念璟 (預備) 畢永晴 (預備) 饒允淳 (預備)

### 4、吉安鄉公所

領隊：吳印浴 教練：林子堯 管理：曾金雀

何明純 劉美霞 吳印浴 方柔茜 李念慈 李昱潔  
林子堯 洪晟峯 王璿智 葉曉菁 薛展松 陳睿原  
劉政賢 (預備) 潘翰伯 (預備) 蔡佳婭 (預備)

### 5、瑞穗鄉公所

領隊：吳萬德 教練：胡宗德 管理：黃美媛

何智翔 江品薇 程苡璇 葉昱均 蔣經緯 連沛涵  
鄭人豪 陳文姝 陳玉貞 馬振評 黃海魁 黃胤銓  
李兆凌 (預備) 王怡婷 (預備) 莊敏鴻 (預備) 陳潔琳 (預備)

### 6、秀林鄉公所

領隊：王玫瑰 教練：田慧玲 管理：金秀蘭

周志宏 戴高飛 林淑瑛 江國強 池家豪 田怡甄  
田慧玲 葉子良 許芷翎 賴文聖 陳筱涵 高美娟  
林淵 (預備) 潘美蓮 (預備) 田曉嵐 (預備) 金秀蘭 (預備)

### 7、玉里鎮公所

管理：郭南億

李子傑 李浚溢 林翊誠 梁芳瑜 楊亭歡 羅中帥  
蔣湘玲 賴秀琴 邱小玲 黃世逸 黃郁琪 余靜龍 (預備)  
葉珊姩 (預備) 趙守法 (預備) 黃恩妮 (預備)

## 8、吉安鄉教育會

領隊：游彥中

周聖新	孫恭駿	張筱琪	曾憶玲	李柏漢	李蘭欣
林文惠	林芳安	楊凱雄	田浩	許秀玉	謝雨翰
鍾凱蘋	游彥中 (預備)				

## 9、萬榮鄉教育會

領隊：高金山 教練：黃啟瑞 管理：莊智堯

李欣怡	林冠廷	田佳慧	莊智堯	華淑君	賴凱翔
邱予恩	陳湘凌	陳筱汶	高俊諺	黃啟瑞	許靜蓮
許天榮 (預備)	許靜蓮 (預備)				

## 10、卓溪鄉教育會

領隊：川夏蓮 教練：陳月珠

川心蓮	李雲軒	柯玉潔	歐志成	胡張恩	莊忠杰
謝晞璿	謝晞蘋	賴麗貞	那婉琳	鄭文富	高俊雄
羅崇瑚 (預備)	蘇怡穎 (預備)	陳厚邦 (預備)	陳奕貞 (預備)		

## 11、富里鄉教育會

領隊：劉心怡 教練：鍾佳慶 管理：胡智翔

劉心怡	吳幸娥	姚尹舜	曾仁光	林亭	王莉絨
胡智翔	賴品諭	鍾佳慶	陳智堅	黃怡琄	黃雅嫻
張育銘 (預備)	王宣文 (預備)	鄧心旻 (預備)	陳勇兆 (預備)		

## 12、光復鄉教育會

領隊：陳吉文

Abegail Catli	任家葳	宋玉香	林道芬	洪淑媛	王喬汝
程于玲	蔡宜昌	黃子甄	黃彥雄	黃偉峯	曾振興 (預備)
武文欣 (預備)	蔣宗哲 (預備)	賴方之 (預備)			

## 13、花蓮市教育會

領隊：李國明 領隊：江政如 管理：李政謙

張嘉真	林宣均	王小慧	王秀慈	胡潔芳	蔡幸婉
蘇國智	邱敏文	鄭棋鴻	陳登翔	黃國庭	廖燦文 (預備)
時蕾 (預備)	謝博宇 (預備)				

## 【心手相連克難關 丁組】

### 1、萬榮鄉公所

領隊：梁光明 教練：江川星 管理：田錚儒  
何雙明 尤道唔黨 曾胡邦彤 梁瑋鑫 梁韻晨 王傑玫  
立漢·洛迪 繞勝豪 鍾美琪 陳郁涵 黃海洸 黃靖茹  
全惠玉（預備）江德義（預備）邱夢凡（預備）陳武雄（預備）

### 2、富里鄉公所

領隊：陳淑貞 教練：謝志偉  
張軒豪 彭家玲 李淑瑜 蔡偉倫 謝志偉 鄧妙瑜  
鍾伯廉 陳凱 陳怡汝 陳惠婷 陳智河 黃白束  
李慧軒（預備）潘廷君（預備）羅好婕（預備）蘇瑋俊（預備）

### 3、新城鄉公所

管理：楊彩敏  
劉美瑛 戴仲翔 林曉韻 歐陽金福 王兆慧 葉文靖  
蔡國海 蕭如雅 蕭端甫 邱晴敏 古秀雲（預備）林芸秋（預備）  
楊彩敏（預備）洪祥恩（預備）

### 4、卓溪鄉公所

領隊：田桂花 教練：古嘉偉 管理：凌國誌  
古嘉偉 施偉明 李品婕 李政澤 李秋霞 林聖崑  
江婷 溫俊賢 蔡靜汝 許紹鳳 趙聰福 龔娛虹  
古清芬（預備）林慧萍（預備）金韋李（預備）黃添華（預備）

### 5、壽豐鄉公所

領隊：曾淑懿 教練：葉守義 管理：黃郁婷  
巫文傑 張惠玲 江思婷 潘品蓉 胡政桂 葉曉瑛  
詹惠雯 謝孟綦 邱柔愷 陳旻暄 陳淑美 黃琬鈴  
巫美珍（預備）張芯瑜（預備）楊子誼（預備）許聖偉（預備）

### 6、豐濱鄉公所

領隊：潘主心  
吳奕宸 吳嫻瑜 呂聰明 林宥希 林家羽 林尚志  
潘主心 蔡芮愉 陳信治 陳書裕 陳立翔 陳美諭  
何旺盛（預備）姜靜嫻（預備）林秋月（預備）陳子傑（預備）

### 7、瑞穗鄉教育會

官霽慈 張至柔 李志源 林志翔 林憶慈 江郁倩  
鄧婷方 陳乃嘉 陳淑雲 陸正豪 黃培欽 黃思源  
林稚桐（預備）林芯鎰（預備）陳子賢（預備）高之帆（預備）

## 8、豐濱鄉教育會

領隊：陳少山

吳逸蓮	張雅惠	林靜宜	福定博海	艾德林	謝佳倫
鄭袁媛	陳哲洋	陳奕潔	陳睿苓	馬皓玲	黃宣文

## 9、玉里鎮教育會

領隊：林愷庭

巫念涵	張依庭	徐研齊	林國楨	林詩語	林韋伶
洪辰	潘良泓	王馨萍	胡柏芬	蔡為本	賴柔均
高瑞蓮	楊朝全 (預備)				

## 10、秀林鄉教育會

管理：李芸華

周恩霈	曾恒杰	李婉慈	林子翔	柳雪雯	王怡
盧少青	翁崧修	賴淑娥	邱任毅	鍾旻諺	陳滢惠
李志成 (預備)	潘怡媚 (預備)	鍾蕙仔 (預備)			

## 11、新城鄉教育會

保淑卿	宋宥輯	李昌澍	沈怡蕙	王依齡	簡汎佐
謝文嘉	邱毓賢	邱駿哲	鄭嘉晴	陳宛吟	高慧貞
尤聖潔 (預備)	林建秀 (預備)	鄭賢志 (預備)	黃秋燕 (預備)		

## 12、壽豐鄉教育會

領隊：薛明仁 教練：謝燕惠 管理：江璟佑

劉秀英	吳宇凡	吳雅	孫子堯	張依婷	李柏樟
梁芸甄	田瓊雯	葉莎利	蔡聿洳	蘇純姿	鄭榮祺
鍾明翰	陳羿樺				

## 13、鳳林鎮教育會

劉文浩	吳詩瑾	彭詩庭	林瑞綺	薛惠勻	許熒真
鄒玉華	鄧裕豪	鄭淑方	陳錦松	高錫安	黃儀家
劉仔珊 (預備)	孫博文 (預備)				

## 心手相連克難關秩序表 (甲組)

甲組共 13 隊參賽，取前六名

比賽時間：13：30

比賽地點：操場中央競賽場地

時間	道次	<u>第 1 道</u>	<u>第 2 道</u>	<u>第 3 道</u>	<u>第 4 道</u>	<u>第 5 道</u>	<u>第 6 道</u>	<u>第 7 道</u>
13：30	單位	花蓮縣政府 社會處	花蓮縣動植物防疫所、水產培育所、花蓮縣農產運銷股份有限公司聯隊	花蓮縣政府 原住民行政處	農業部 林業及自然保育署 花蓮分署	13 鄉鎮市 戶政事務所 聯隊	花蓮縣 地方稅務局	13 鄉鎮市 衛生所及心防所聯隊
	成績							
	名次							
	道次	<u>第 8 道</u>	<u>第 9 道</u>	<u>第 10 道</u>	<u>第 11 道</u>	<u>第 12 道</u>	<u>第 13 道</u>	
	單位	台灣自來水股份有限公司第九區管理處	花蓮縣議會	花蓮縣警察局	交通部 民用航空局 花蓮航空站	花蓮縣 消防局	花蓮、鳳林、玉里地政事務所聯隊	
	成績							
	名次							

## 心手相連克難關秩序表 (乙組)

乙組共 13 隊參賽，取前六名

比賽時間：13：45

比賽地點：操場中央競賽場地

時間	道次	第 1 道	第 2 道	第 3 道	第 4 道	第 5 道	第 6 道	第 7 道
13：45	單位	法務部矯正署花蓮監獄	花蓮縣政府建設處	花蓮榮服處暨榮家聯隊	花蓮縣政府地政處	花蓮縣政府財政處及觀光處聯隊	花蓮縣政府主計處及人事處聯隊	花蓮縣環保局
	成績							
	名次							
	道次	第 8 道	第 9 道	第 10 道	第 11 道	第 12 道	第 13 道	
	單位	花蓮縣政府教育處(含體育場及家庭教育中心)	花蓮縣政府民政處及客家處聯隊	花蓮縣文化局及政風處聯隊	花蓮縣政府行政暨研考處	花蓮縣衛生局	花蓮縣政府農業處	
	成績							
名次								

## 心手相連克難關秩序表（丙組）

丙組共 13 隊參賽，取前六名

比賽時間：14：00

比賽地點：操場中央競賽場地

時間	道次	<u>第 1 道</u>	<u>第 2 道</u>	<u>第 3 道</u>	<u>第 4 道</u>	<u>第 5 道</u>	<u>第 6 道</u>	<u>第 7 道</u>
14：00	單位	瑞穗鄉公所	光復鄉教育會	富里鄉教育會	吉安鄉公所	卓溪鄉教育會	光復鄉公所	萬榮鄉教育會
	成績							
	名次							
	道次	<u>第 8 道</u>	<u>第 9 道</u>	<u>第 10 道</u>	<u>第 11 道</u>	<u>第 12 道</u>	<u>第 13 道</u>	<u>第 14 道</u>
	單位	鳳林鎮公所	花蓮市公所	玉里鎮公所	花蓮市教育會	秀林鄉公所	吉安鄉教育會	/
	成績							/
	名次							/

## 心手相連克難關秩序表（丁組）

丁組共 13 隊參賽，取前六名

比賽時間：14：15

比賽地點：操場中央競賽場地

時間	道次	<u>第 1 道</u>	<u>第 2 道</u>	<u>第 3 道</u>	<u>第 4 道</u>	<u>第 5 道</u>	<u>第 6 道</u>	<u>第 7 道</u>
14：15	單位	玉里鎮 教育會	壽豐鄉 教育會	卓溪鄉公所	萬榮鄉公所	壽豐鄉公所	鳳林鎮 教育會	豐濱鄉公所
	成績							
	名次							
	道次	<u>第 8 道</u>	<u>第 9 道</u>	<u>第 10 道</u>	<u>第 11 道</u>	<u>第 12 道</u>	<u>第 13 道</u>	<u>第 14 道</u>
	單位	富里鄉公所	新城鄉公所	秀林鄉 教育會	瑞穗鄉 教育會	新城鄉 教育會	豐濱鄉 教育會	/
	成績							/
	名次							/

# 115 年花蓮縣政府及所屬機關暨邀請機關聯合運動大會 團結合作勇爭先參賽名單

共 51 個單位，隊職員 88 位，選手 763 位

## 【團結合作勇爭先 甲組】

### 1、花蓮縣消防局

領隊：吳兆遠 教練：吳佳奇 管理：梁震州  
吳曉豐 吳秉樺 周心柔 官芷 曾巧瑩 李晔崕  
陶宇鴻 涂心屏 潘仕翔 郭冠易 郭沛庭 黃栢昱  
謝明峻（預備） 陳彥達（預備） 陳虹妃（預備） 黃孟莉（預備）

### 2、花蓮縣警察局

領隊：范織坤 教練：林金榮 管理：林祥文  
李光仁 李姿瑩 李靜婷 林佑靖 林佳欣 林宜蓁  
王生樺 田松喬 繆杰叡 蕭民輝 陳俞文 黃翠茹  
江品軒（預備） 曹琪（預備） 杜瀚堯（預備） 林子葳（預備）

### 3、農業部林業及自然保育署花蓮分署

吳文漢 徐仲禹 方金明 林意文 楊筑雲 江慈恩  
江懿文 羅國清 那家閔 鄭浩哲 陳恩駿 高香玲

### 4、花蓮縣政府社會處

古乃文 張錦全 彭頁旗 林姿君 楊雅喬 沈庭葳  
洪翊凱 王譯嬋 羅主恩 胡氏碧園 賴璿升 黃斯俞  
許文潔（預備）

### 5、花蓮縣政府原住民行政處

領隊：黃武道  
全孝慈 呂淑芬 周美華 張成維 星恩在·舞思愛·谷依祐楊皓程  
王馨萍 詹雅貴 謝靜玫 馬志政 馮忠勤 高岳霖

### 6、花蓮、鳳林、玉里地政事務所聯隊

領隊：洪淑麗 教練：徐信誠  
冉婕希 嚴雅欣 張永琦 李幸蓁 楊榮元 溫婉廷  
羅文佐 范佑國 邱家君 陳偉銘 陳聖凱 黃翊軒  
吳蕙如（預備） 張上桓（預備） 朱菱綸（預備） 簡茗科（預備）

### 7、花蓮縣地方稅務局

領隊：劉豐玲 教練：謝哲民  
劉景翔 劉珈沂 吳家豪 莊詩涵 吳翊琪 李威佑  
劉佳昕 童雅晴 羅友志 許恩杰 鄭喬文 林家聿  
王翊暄（預備） 陳韻如（預備） 陳冠宇（預備） 高國強（預備）

## 8、台灣自來水股份有限公司第九區管理處

領隊：徐志宏 管理：陳品先

徐堃婷 徐鈴閔 戴貝舫 林武榮 蔡佳臻 賴恩澤  
陳佳欣 陳品先 陳品翰 陳威廷 陳平康 黃培宸  
曾靖心（預備） 李梓傑（預備） 林峻慶（預備） 楊詩思（預備）

## 9、13 鄉鎮市衛生所及心防所聯隊

領隊：李秀玲 管理：莊翔甯

吳冠瑜 吳夢仙 唐筱晴 張茜萍 林淑珊 林淑華  
簡尚怡 葉采緹 賴怡璇 闕婉晴 陳芯筑 黃靖茹  
劉文生（預備） 江潔（預備） 邵珺芝（預備）

## 10、花蓮縣議會

張譯丞 方姿予 李美雪 游佳宜 潘怡安 王軍棟  
簡靜薇 郭怡廷 陳書坊 陳雍升 高嘉隆 高美惠  
吳明進（預備） 李志郎（預備） 紀玉珠（預備） 蘇桂花（預備）

## 11、花蓮縣動植物防疫所、水產培育所、花蓮縣農產運銷股份有限公司聯隊

領隊：周黃得榮 教練：陳奕成

吳承泰 周黃得榮 林敬惟 林曉涵 楊葳柔 王愛琇  
羅丹利 郭恕君 陳信宇 陳國斌 陳奕成 魏品懷  
俞淵齊（預備） 劉思廷（預備） 張瑞蕃（預備） 蔡貴堂（預備）

## 12、交通部民用航空局花蓮航空站

領隊：林國勇 教練：饒俊雄 管理：戴源均

宋亭煊 徐忠輝 曾念慈 李子群 林國勇 楊喆彬  
楊欣蓓 葉禮德 蕭詣程 賴亭安 高鈺明 黃語喬  
曾致凱（預備） 潘亭蓉（預備） 羅玲玲（預備） 薛金華（預備）

## 13、13 鄉鎮市戶政事務所聯隊

領隊：江坤霖

劉芷廷 劉韻玲 張秀如 張美玲 朱祖昊 柯秀惠  
羅智美 翁惠玲 謝文有 鄒清雲 金美文 陳彩嬌  
劉瑛玲（預備） 江坤霖（預備） 黃詩婷（預備）

## 【團結合作勇爭先 乙組】

### 1、花蓮縣建設處

領隊：林詩群

余孟儒	劉晏庭	卓奮杰	張詠凱	范文信	蔡國松
邱嘉玲	邱柏嘉	鄭亞庭	鄭玉珠	陳元元	陳匡仁

### 2、花蓮縣環保局

領隊：饒慶龍 教練：林蔡毓 管理：潘春燕

劉佳樺	尤燕玲	徐梓鳴	林品萱	林家萱	瞿宗佑
胡揚明紘	莊皓羽	陳宏泰	馮榆瑄	黃佳慧	黎美珍
林秀春 (預備)	楊曉卉 (預備)	楊欣怡 (預備)	秦真平 (預備)		

### 3、花蓮縣衛生局

教練：黃瑪娜 管理：王芝丰

彭奎元	林旂聿	林正維	林琬慈	沈筱晴	游翹
莊容瑄	詹珽雅	陳品均	陳玠豪	陳雅志	黃俞儒
林奎佑 (預備)	林宗翰 (預備)	林映慈 (預備)	陳婷 (預備)		

### 4、花蓮縣政府教育處(含體育場及家教中心)

領隊：翁書敏 管理：陽岳瑾

吳品婕	吳姿穎	吳宣菱	戴銓成	李少鈞	李欣霈
湯駿豪	王均峰	田雅芳	胡芸	黃姿蓉	黃子芮
李沛晴 (預備)	梁慈筠 (預備)	魏詠儀 (預備)	黃昱婷 (預備)		

### 5、花蓮縣文化局及政風處聯隊

吳珮瑄	唐文斌	李長青	簡立人	紀佳慧	胡佩儀
胡蕙萱	葉耀鴻	邱崇宇	陳瑱瑜	黃安妮	黃正忠

### 6、花蓮縣政府財政處及觀光處聯隊

領隊：余明勳 教練：魏俊昇 管理：吳佳澈

劉玳瑜	唐芝勻	張玉嫻	曹世璋	林千祺	陳怡廷
高玉平	高羽恬	魏俊昇	黃佩寧	黃文駿	黃浚銘
吳佳澈 (預備)	蔡質懿 (預備)	鄧志賢 (預備)	黃春燕 (預備)		

### 7、花蓮縣政府農業處

領隊：余宣穎

施秋鈴	林宏勳	林旻翰	林鈺倍	沈嘉宜	潘妍欣
許諾	郭晉緯	陳宥蓁	黃柏碩	黃邦綸	何泰暉 (預備)
林荷舒 (預備)	沈吟遙 (預備)	范竣宇 (預備)			

### 8、花蓮縣政府主計處及人事處聯隊

丁嘉億	何佩旂	劉紹寅	張桂華	林曉威	林研臻
楊姿宜	葉俐彤	許倚瑄	賴俊錡	鐘苗銘	黃俊傑
吳政瑩 (預備)	廖倚君 (預備)	王瓊姿 (預備)	陳素莉 (預備)		

## 9、花蓮縣政府行政暨研考處

領隊：李裕仁 教練：葉俊麟 管理：羅雅蘋  
余曜廷 張琇雯 李松冠 林胤灼 林誠宏 江美玲  
蔡至軒 許書銘 邱建喬 陳佩芊 陳源財 陳美聖  
師容澤（預備） 林之盈（預備） 秦逢陞（預備） 謝文蓉（預備）

## 10、花蓮縣地政處

領隊：林輝雄 教練：劉彥秀 管理：范綱倫  
劉彥秀 劉雅婕 吳姍真 李宜蓁 汪冠穎 汪高郁玲  
潘俊穎 范綱倫 蔡志傑 陳柏文 黃柏崴 黃淑華  
李健玲（預備） 李明珠（預備） 詹國倫（預備） 陳沛文（預備）

## 11、花蓮縣政府民政處及客家處聯隊

領隊：黃世躍 管理：施劉振銓  
張文音 施劉振銓 李宗憲 李家穎 林冠如 林敏惠  
梁嘉豪 邱彥菁 邱政鴻 高世緯 黃崧傑 黃翔瑜

## 12、法務部矯正署花蓮監獄

領隊：董光宗 教練：呂正剛 管理：郭宗林  
劉曄樺 劉聖灝 呂正剛 曾裕恩 林又嬋 林祈安  
董光宗 蘇子庭 陳冠宇 陳佩瑜 陳玉琴 顏晨聿  
林淑菁（預備） 郭靜（預備） 鄧中宣（預備） 黃崇恩（預備）

## 【團結合作勇爭先 丙組】

### 1、花蓮市公所

領隊：魏嘉彥 教練：顧穎群 管理：林建甫  
劉佳茹 崔家愷 巫燕琳 徐國城 林建甫 溫彩妍  
翁雍捷 詹吟莉 鍾宇君 陳嘉柔 陳思豪 陳恩冕  
呂佩怡（預備） 林怡菁（預備） 潘奕欣（預備） 顧穎群（預備）

### 2、鳳林鎮公所

領隊：徐誌謙 管理：楊佳欣  
夏雨萱 廖敏妃 張明麗 張玉蓉 徐祥寶 徐誌謙  
李翊如 林映彤 林雨萱 溫貴蘭 陳怡安 陳貞均  
吳育慧（預備） 林怡茹（預備） 涂鳴君（預備） 許庭宜（預備）

### 3、光復鄉公所

孫志國 彭健成 李曉梅 林信孜 梁美華 楊光明  
江彩霞 洪笙容 王運琳 蘇靖雅 趙珮琪 鄭亞倫  
周晏（預備） 廖文鈴（預備） 曾婉茹（預備） 石敏慧（預備）

### 4、吉安鄉公所

領隊：吳印浴 教練：范蘇義 管理：曾金雀  
何書咏 吳印浴 廖龍婕 曾金雀 王憲中 盧乃嘉  
范蘇義 蘇郁婷 邱家豪 郭修文 陳秀珍 黃靖雅  
余秋雲（預備） 呂志祥（預備） 曾學洋（預備）

### 5、瑞穗鄉公所

領隊：吳萬德 教練：胡宗德 管理：黃美媛  
何智翔 彭志軒 徐于彤 江詩怡 王雅莉 程苡璇  
葉昱均 蔣經緯 蘇欣怡 鄭人豪 馬振評 黃海魁  
李兆凌（預備） 練懿萱（預備） 莊敏鴻（預備） 鍾魏筱玫（預備）

### 6、秀林鄉公所

領隊：王玫瑰 教練：吳尚容 管理：黎孝萱  
俞婕 方玉華 李曉菁 林嘉文 林祖民 林芷蕾  
林邑信 江筱柔 汪弘凱 盧惠婷 謝馥羽 賴偉鈞  
張維明（預備） 胡祐香梨（預備） 郭佳芬（預備） 高子祐（預備）

### 7、玉里鎮公所

劉文智 南廣捷 周敏瑄 林欣慧 王智琦 葉秋美  
蔡宜庭 蕭博文 陳弘凱 陳詩嘉 高強生 黃宸南  
李子傑（預備） 李浚溢（預備） 蔣湘玲（預備） 黃郁琪（預備）

## 8、吉安鄉教育會

領隊：邱忠信

丁芸莘	余梓騫	宋欣潔	張婉苹	徐偉毓	潘聖文
莊耀文	許恩予	謝定哲	陳保良	陳倩	黃千恬
劉妍杉 (預備)	吳昌葦 (預備)	邱忠信 (預備)	鄭淑霞 (預備)		

## 9、萬榮鄉教育會

領隊：呂國良 教練：胡浩偉 管理：吳尉綺

劉佑祖	呂國良	孫義強	彭秀珍	徐智勇	楊修誼
洪于晴	洪宿珠	胡浩偉	馬妤菲	馬聖杰	馬靜茹
余夢瑤 (預備)	余宛貞 (預備)	洪詩惠 (預備)	馬惠美 (預備)		

## 10、卓溪鄉教育會

領隊：李東泰

張家惠	張裕茵	拉罕羅幸	李振華	汪亮志	潘詩涵
田進傑	葉佳馨	賴晨曦	賴曉蘭	曾界銘	黃秋涵
劉嘉佩 (預備)	羅崇瑚 (預備)	陳厚邦 (預備)	陳奕貞 (預備)		

## 11、富里鄉教育會

領隊：董華貞 教練：胡智翔 管理：許素娟

劉昌昇	吳孫銘璟	姚尹舜	曾仁光	潘徨瑗	王宣文
胡智翔	董華貞	許素娟	鍾佳慶	陳亭圻	陳品言
張育銘 (預備)	蔡莉真 (預備)	鄧心旻 (預備)	陳勇兆 (預備)		

## 12、光復鄉教育會

領隊：劉從義 管理：陳瑜玲

Foday Ka'ti	張建之	曾昀綺	楊謝恩	江銀花	賴旻安	韓
岱容	高潔恩	魏宸宥	黃梅玲	呂靜淑 (預備)	張書瑋 (預備)	翟
宗信 (預備)	郭好霜 (預備)					

## 13、花蓮市教育會

領隊：楊文廷

任庭葦	余孟甄	張彤	張筱玫	李宗謙	林儀芳
林怡菁	楊家瑜	邱碧芳	陳婉芳	黃家樺	賴美智 (預備)

## 【團結合作勇爭先 丁組】

### 1、萬榮鄉公所

領隊：梁光明 教練：江川星 管理：田錚儒  
全惠玉 曾韋齊 李俊杰 田錚儒 立漢·洛迪 謝亞貞  
陳心嫻 陳皓仁 陳郁涵 黃志堅 黃美純 黃鴻毅  
張子綾（預備） 梁瑋鑫（預備） 鍾炎融（預備） 黃慧姍（預備）

### 2、富里鄉公所

教練：林家緯  
吳崙芯 李慧軒 林家緯 林杰為 林碧玲 潘廷君  
王淑珍 藍柏元 謝志偉 陳俊嘉 黃亭翊 黃翊甄  
葉礎萱（預備） 陳學賢（預備） 黃淑玫（預備） 黎光晨（預備）

### 3、新城鄉公所

管理：楊彩敏  
何昭葦 劉醇正 古秀雲 廖世翔 曾怡芬 林芸秋  
楊彩敏 歐陽金福 田夢蕾 鄭嘉晉 陳威凱 黃秉寓  
孫志龍（預備） 潘宥君（預備） 鄭亞庭（預備） 陳正賢（預備）

### 4、卓溪鄉公所

領隊：田桂花 教練：陳安琪 管理：林萬金  
古嘉偉 施偉明 李品婕 林恩雅 江婷 江燕涵  
王榮山 田博鈞 董麟凱 蕭新諺 許紹鳳 陳婉卿  
陳安琪（預備）

### 5、壽豐鄉公所

領隊：曾淑懿 教練：葉守義 管理：黃郁婷  
巫文傑 張琦玉 江思婷 潘品蓉 胡儀榕 胡呼美佐  
胡政桂 葉姿李 蔣佩汝 詹惠雯 陳佩琳 陳秋雲  
朱家逸（預備） 莊佩蓉（預備） 葉淑華（預備） 許聖偉（預備）

### 6、豐濱鄉公所

領隊：林琨富  
何旺盛 張秀貞 林宥希 林家羽 林明光 林琨富  
蔡瑞森 許幸枝 賴建宇 邱秀媛 陳立翔 陳美諭

### 7、瑞穗鄉教育會

管理：林芯鎂  
余慧鵬 吳若綾 張至柔 林憶慈 林稚桐 田強易  
芙代·谷木·母那烈 葉郁傑 陳子賢 陳淑雲 高之帆 劉煒民（預備）  
官霈慈（預備） 鄧婷方（預備） 陶吉豐（預備）

## 8、豐濱鄉教育會

領隊：陳少山

張智祥	王婉蓉	福定博海	莊巧雲	謝佳倫	謝家柔
陳明花	陳昱嘉	陳睿苓	馬皓鈴	黃宣文	黃淑容

## 9、玉里鎮教育會

領隊：潘良泓

吳博雅	巫念涵	張依庭	林國楨	林國源	林愷庭
林詩語	林韋伶	洪辰	蔡為本	賴柔均	高瑞蓮
徐研齊 (預備)					

## 10、秀林鄉教育會

管理：李芸華

劉真	吳嘉琳	周恩霈	張碧霞	曾恒杰	潘怡媚
盧少青	鍾旻諺	陳柏彰	黃書琦	黃許志光	黃邦玉
吳美倩 (預備)	吳鴻明 (預備)	蔣庄泰 (預備)	黃紫盈 (預備)		

## 11、新城鄉教育會

劉礎源	夏雯宣	孟煒傑	張家豪	張羊真	林子婕
林子誼	武立發	紀俊安	羅嘉綺	陳涵萱	黃郁潔
周育輝 (預備)	葉子菁 (預備)	黃巧雯 (預備)			

## 12、壽豐鄉教育會

領隊：蕭文乾 教練：廖仁藝 管理：盧怡伶

吳佳灃	吳卓宣	吳恩慈	張志強	張梓彥	曾振倫
游凱婷	蘇巧昀	邱淑楨	鄭皓亮	陳甘玫	高竣暉
何志浩 (預備)	曾柏烜 (預備)	陳金葉 (預備)	黃美燕 (預備)		

## 13、鳳林鎮教育會

劉淑瑛	吳穎甄	宋文涵	張慧敏	徐佩君	曾羽彤
李國清	羅彩惠	蔡玉麟	路弘旗	陳秀如	黃思晴

## 團結合作勇爭先秩序表 (甲組)

甲組共 13 隊參賽，取前六名

比賽時間：11：30

比賽地點：操場中央競賽場地

時間	道次	<u>第 1 道</u>	<u>第 2 道</u>	<u>第 3 道</u>	<u>第 4 道</u>	<u>第 5 道</u>	<u>第 6 道</u>	<u>第 7 道</u>
11：30	單位	花蓮縣政府 原住民 行政處	花蓮縣 警察局	花蓮、鳳林、 玉里地政事 務所聯隊	農業部 林業及自然 保育署 花蓮分署	交通部 民用航空局 花蓮航空站	花蓮縣政府 社會處	13 鄉鎮市 戶政事務所 聯隊
	成績							
	名次							
	道次	<u>第 8 道</u>	<u>第 9 道</u>	<u>第 10 道</u>	<u>第 11 道</u>	<u>第 12 道</u>	<u>第 13 道</u>	<u>第 14 道</u>
	單位	花蓮縣 地方稅務局	花蓮縣議會	13 鄉鎮市 衛生所及心 防所聯隊	花蓮縣 消防局	台灣自來水 股份有限公司 第九區管 理處	花蓮縣動植 物防疫所、水 產培育所、花 蓮縣農產運 銷股份有限 公司聯隊	/
	成績							/
名次							/	

## 團結合作勇爭先秩序表 (乙組)

乙組共 12 隊參賽，取前六名

比賽時間：11：45

比賽地點：操場中央競賽場地

時間	道次	第 1 道	第 2 道	第 3 道	第 4 道	第 5 道	第 6 道	第 7 道
11：45	單位	花蓮縣政府 農業處	花蓮縣政府 財政處及 觀光處聯隊	花蓮縣政府 民政處及 客家處聯隊	花蓮縣政府 建設處	花蓮縣政府 行政暨研考 處	花蓮縣 環保局	法務部 矯正署 花蓮監獄
	成績							
	名次							
	道次	第 8 道	第 9 道	第 10 道	第 11 道	第 12 道		
	單位	花蓮縣 衛生局	花蓮縣政府 地政處	花蓮縣政府 主計處及 人事處聯隊	花蓮縣 文化局及 政風處聯隊	花蓮縣政府 教育處(含體 育場及家庭 教育中心)		
	成績							
	名次							

## 團結合作勇爭先秩序表（丙組）

丙組共 13 隊參賽，取前六名

比賽時間：13：00

比賽地點：操場中央競賽場地

時間	道次	<u>第 1 道</u>	<u>第 2 道</u>	<u>第 3 道</u>	<u>第 4 道</u>	<u>第 5 道</u>	<u>第 6 道</u>	<u>第 7 道</u>
13：00	單位	吉安鄉 教育會	富里鄉 教育會	萬榮鄉 教育會	秀林鄉公所	花蓮市 教育會	花蓮市公所	卓溪鄉 教育會
	成績							
	名次							
	道次	<u>第 8 道</u>	<u>第 9 道</u>	<u>第 10 道</u>	<u>第 11 道</u>	<u>第 12 道</u>	<u>第 13 道</u>	<u>第 14 道</u>
	單位	鳳林鎮公所	玉里鎮公所	光復鄉 教育會	吉安鄉公所	光復鄉公所	瑞穗鄉公所	/
	成績							/
	名次							/

## 團結合作勇爭先秩序表（丁組）

丁組共 13 隊參賽，取前六名

比賽時間：13：15

比賽地點：操場中央競賽場地

時間	道次	<u>第 1 道</u>	<u>第 2 道</u>	<u>第 3 道</u>	<u>第 4 道</u>	<u>第 5 道</u>	<u>第 6 道</u>	<u>第 7 道</u>
13：15	單位	瑞穗鄉教育會	卓溪鄉公所	壽豐鄉公所	萬榮鄉公所	秀林鄉教育會	新城鄉公所	鳳林鎮教育會
	成績							
	名次							
	道次	<u>第 8 道</u>	<u>第 9 道</u>	<u>第 10 道</u>	<u>第 11 道</u>	<u>第 12 道</u>	<u>第 13 道</u>	<u>第 14 道</u>
	單位	壽豐鄉教育會	富里鄉公所	豐濱鄉公所	新城鄉教育會	玉里鎮教育會	豐濱鄉教育會	
	成績							
	名次							

# 115 年花蓮縣政府及所屬機關暨邀請機關聯合運動大會 招財納福迎彩球參賽名單

共 52 個單位，隊職員 95 位，選手 790 位

## 【招財納福迎彩球 甲組】

### 1、花蓮縣消防局

領隊：吳兆遠 教練：簡弘丞 管理：鍾泓洋  
官芷 張子晨 李昀均 李易軒 李浩 潘宥亦  
甘思庭 蕭禪 邱旻郁 郭馥榮 陳思妤 黃靖婷  
伍逸婷（預備）何介銘（預備）簡雅涵（預備）邱柏嶠（預備）

### 2、花蓮縣警察局

領隊：范織坤 教練：鍾金鑫 管理：林祥文  
曹琪 李姿瑩 李靜婷 林佳欣 林子葳 林宜蓁  
葉承安 蕭民輝 鍾明均 陳俞文 韓家恩 黃翠茹  
李易芯（預備）莊曼萍（預備）鍾鎮州（預備）陳劭洋（預備）

### 3、農業部林業及自然保育署花蓮分署

劉芷麟 吳詩穎 呂坤旺 張淑珍 徐仲禹 方金明  
方金榮 林意文 楊筑雲 江慈恩 潘美君 蔡鴻振  
朱懿千（預備）許秀枝（預備）

### 4、花蓮縣政府社會處

何訢慈 曾姿華 朱柏軒 李灝諺 林若男 游忻倫  
溫芳怡 陳家龍 陳金源 黃君雯 黃孟竺 黃靖茹  
林澤濬（預備）林盈杉（預備）王建民（預備）許靜如（預備）

### 5、花蓮縣政府原住民政處

領隊：潘龍在  
何宇揚 施亞拿 林依庭 林宜品 林美琴 楊睿筑  
潘龍在 羅宛詩 邱政順 陳思婷 高婉真 黃婉韻  
張佑嘉（預備）葉淑貞（預備）郭泰佑（預備）鍾綺（預備）

### 6、花蓮、鳳林、玉里地政事務所聯隊

領隊：黃一釗 管理：邱奕鐘  
洪恆維 簡佳瑩 葉劉羽潔 蔡碧月 藍梅君 許宏瑞  
賴美玲 郭秉鑫 陳文秀 顏鈺庭 黃中志 黃雅惠  
劉君仁（預備）林昀震（預備）林春妙（預備）溫婉廷（預備）

## 7、花蓮縣地方稅務局

領隊：羅筠 教練：黃志昇

劉薇 吳家豪 吳淑雅 黃晏晨 張瑜珊 曾美秀  
林育淇 林昆鋒 羅孝玄 許琮雯 連苡源 林芸潔  
吳翊琪（預備） 林辰蓉（預備） 羅友志（預備） 陳可威（預備）

## 8、台灣自來水股份有限公司第九區管理處

領隊：徐志宏 管理：石燕燕

宋慶琳 戴嘉宏 李梓傑 林揚瑩 楊詩思 石燕燕  
羅思晴 蔡佩芳 蔡實栩 陳佳欣 黃彥毅 黃慧心  
陳品先（預備） 陳品翰（預備） 陳威廷（預備） 黃詩怡（預備）

## 9、13鄉鎮市衛生所及心防所聯隊

領隊：胡易多 管理：劉宣均

劉宣均 唐慧芬 官振聖 張淑媚 徐浩 胡易多  
莊心薇 陳子圓 陳錦秋 黃婉儀 黃承杰 張雅婷（預備）  
施郁柔（預備） 楊杏茹（預備） 黃玠儀（預備）

## 10、花蓮縣議會

許瑞文 吳箬君 張譯丞 李美雪 林美茹 梁哲彬  
潘怡安 謝堃宇 郭怡廷 陳寶玉 高美惠 黃振芳  
劉美禎（預備） 曾勢棠（預備） 林裕彥（預備） 謝明宏（預備）

## 11、花蓮縣動植物防疫所、水產培育所、花蓮縣農產運銷股份有限公司聯隊

領隊：周黃得榮 教練：陳奕成

李欣妮 林泳榛 楊以潔 楊琇如 謝明宗 陳奕成  
陳釗毅 陳雁婕 馬秀蓉 黃信翰 黃千寧 黃子懿  
林彥行（預備） 林思均（預備） 胡貞瑜（預備） 黃右峰（預備）

## 12、交通部民用航空局花蓮航空站

領隊：林國勇 教練：饒俊雄 管理：戴源均

劉默君 吳俊傑 吳心潔 宋亭煊 松瑜珍 林宛柔  
潘亭蓉 薛金華 闕壯昀 陳巧妮 黃淑美 黃青楓  
徐忠輝（預備） 曾念慈（預備） 楊欣蓓（預備） 蕭詣程（預備）

## 13、13鄉鎮市戶政事務所聯隊

領隊：鍾威霆

劉軒好 吳美燁 奚淑鈴 林曉珊 洪仕璿 盧怡均  
蔡一仁 許曾國璋 辛忠儒 邱佩芬 鄭麗華 馮宇萱  
張慧君（預備） 林宇程（預備） 柯惠娟（預備） 黃慧如（預備）

## 【招財納福迎彩球 乙組】

### 1、花蓮縣建設處

領隊：林建宏 管理：吳嘉璋

余孟儒	卓芷妘	吳武修	張胤文	林郁芳	莊雅綺
褚有倫	邱心妍	陳堯瑄	陳祥青	黃煒婷	龍學珮
俞育玲 (預備)	劉燕玲 (預備)	葉霖瑋 (預備)			

### 2、花蓮縣環保局

領隊：饒慶龍 教練：林蔡毓 管理：張華砒

余思伶	尤燕玲	彭彥翔	曾秋子	潘富晴	王雅娟
羅雅馨	翟宗佑	胡楊明紘	陳佩名	陳瓊菱	黃子芳
劉昆霖 (預備)	徐世佑 (預備)	黃盈惠 (預備)	黃美茹 (預備)		

### 3、花蓮縣衛生局

教練：陳忠材 管理：吳怡慧

偕林鋼嶼	吳怡慧	廖欣瑜	曾羨綺	林唯農	林映慈
林琬慈	游智諺	王怡潔	王昱翔	盧辰華	陳美杏
林蓓茹 (預備)	柳煒壕 (預備)	蕭惠娟 (預備)	賴星龍 (預備)		

### 4、花蓮縣政府教育處(含體育場及家教中心)

領隊：翁書敏 管理：陽岳瑾

劉凱君	卓孟妍	張心秀	李政蒲	李欣霈	李致瑩
林文彬	王宥榛	王晨	王英澄	董嘉傑	陳毓倫
呂亦鎔 (預備)	曾元科 (預備)	盧孟君 (預備)	翁泓文 (預備)		

### 5、花蓮縣文化局及政風處聯隊

領隊：陳建村 教練：陳仲淵 管理：林燕玉

劉欣穎	吳健誠	張家羽	曾功聖	林燕玉	林玟均
梁郭百騰	洪婉庭	胡佩儀	胡蕙萱	陳仲淵	韓佳穎
李金雄 (預備)					

### 6、花蓮縣政府財政處及觀光處聯隊

領隊：劉台文 教練：林政樞 管理：蔡質懿

劉昱辰	吳貴蓮	張美貞	林悅如	游婷如	王乃立
羅玉圓	蘇子尹	許妙貞	詹媛晴	鄭凱銘	鄭立渝
張力仁 (預備)	李宜真 (預備)	游家豪 (預備)	賴心怡 (預備)		

### 7、花蓮縣政府農業處

領隊：沈吟遙

張佳穎	徐子嫻	林宏勳	林旻翰	梁慈娟	沈吟遙
潘妍欣	王穎縵	田瓊茹	郭心嵐	郭晉緯	黃邦綸
何泰暉 (預備)	許諾 (預備)	陳思羽 (預備)	黃柏碩 (預備)		

## 8、花蓮縣政府主計處及人事處聯隊

劉紹寅 吳政瑩 林研臻 林輝峻 王芝翊 王譔富  
羅緯 葉俐炆 許倚瑄 賴冠蓁 鍾守君 陳琬茹  
丁嘉億 (預備) 林美蘭 (預備) 許慧蘭 (預備) 賴政杰 (預備)

## 9、花蓮縣政府行政暨研考處

領隊：李裕仁 教練：葉俊麟 管理：柯佩君  
廖嘉馨 徐嘉鎡 方昱勛 曾珣尹 李采臻 王思琪  
莊佩臻 趙柏彥 邱翰祥 陳源財 陳美聖 黃鈺晴  
廖嘉筠 (預備) 李松菟 (預備) 林誠宏 (預備) 黎素貞 (預備)

## 10、花蓮縣地政處

領隊：林輝雄 教練：劉松原 管理：林振源  
劉雅婕 古明正 呂貞儀 李明珠 林振源 林瑾慧  
盧炳松 蔡佩芳 蔡易達 鍾玉蘭 陳柏文 黃淑華  
余威德 (預備) 劉松原 (預備) 吳姍真 (預備) 楊茹曲 (預備)

## 11、花蓮縣政府民政處及客家處聯隊

吳亞儒 吳絢文 彭如秀 林佳慶 林辰臻 梁容甄  
洪永倫 潘美伶 盧毅 賴騰彬 邱貞楨 鍾嘉琳  
楊千儀 (預備)

## 12、花蓮榮服處暨榮家聯隊

領隊：游文勇 教練：巫嘉昌 管理：莊志誠  
劉麗香 張慧君 李年平 李穗玉 林瑀暘 江怡萱  
潘宜羚 童毓臻 莊志誠 蔣帆 蕭永政 陶明華  
林俊彥 (預備) 辛品萱 (預備) 陳雯玲 (預備) 黃興國 (預備)

## 13、法務部矯正署花蓮監獄

領隊：郭宗林 教練：劉聖灝 管理：曾裕恩  
劉聖灝 張宸榛 曾裕恩 林淑菁 毛皓芝 蘇子庭  
郭宗林 郭靜 郭靜 陳冠宇 陳珮瑜 陳玉琴  
呂正剛 (預備) 李承錚 (預備) 顏晨聿 (預備)

## 【招財納福迎彩球 丙組】

### 1、花蓮市公所

領隊：魏嘉彥 教練：蕭子蔚 管理：詹吟莉  
劉佳茹 呂佩怡 巫嘉琳 巫燕琳 朱亮盈 林珈綾  
潘奕欣 陳思豪 陳恩冕 陳秉佑 雷淨婷 顏寧  
林怡菁（預備） 趙采晴（預備）

### 2、鳳林鎮公所

領隊：徐誌謙  
劉秋竹 吳育慧 張慧萍 張明麗 徐誌謙 林盛炎  
江國勇 池憶秋 涂鳴君 溫貴蘭 盧穗雲 郭雅萍  
林怡茹（預備） 江家慶（預備） 許庭宜（預備） 陳怡安（預備）

### 3、光復鄉公所

劉印珠 喇亥·畚兒 徐禧東 林洧岍 江彩霞 王曾佑  
蕭惠憶 許仙瑩 許全傑 郭盈好 陳邵昀 陳毅鴻  
房怡萱（預備） 林育新（預備） 路昀哲（預備） 鄭宜潔（預備）

### 4、吉安鄉公所

領隊：鄒裕元 教練：呂志祥 管理：曾金雀  
何明純 劉亦奇 呂志祥 林珮晴 林鉞智 蔡沛瑀  
蔡美燕 蘇郁婷 邱雅珍 鄒裕元 陳淑芬 陳邑真

### 5、瑞穗鄉公所

領隊：吳萬德 教練：胡宗德 管理：黃美媛  
何智翔 徐于彤 江詩怡 王雅莉 程苡璇 葉昱均  
蘇欣怡 鄭人豪 陳玉貞 黃宇彤 黃海魁 黃胤銓  
李兆凌（預備） 王怡婷（預備） 莊敏鴻（預備） 鍾魏筱玟（預備）

### 6、秀林鄉公所

領隊：王玫瑰 教練：呂愛美 管理：馬嘉彥  
何文忠 呂愛美 姬靈·績廣 朱閔浩 林育馨 洪婉婷  
潘杰 田麗莉 舒嘉玲 謝馥羽 馬嘉彥 高海雲  
吳尚容（預備） 王文娟（預備） 高美娟（預備） 黎孝萱（預備）

### 7、玉里鎮公所

教練：張德倫  
劉文智 張菁芳 林唐珮羚 王智琦 羅中帥 蔣湘玲  
賴秀琴 鍾琪榛 陳詩嘉 高哲熙 黃恩妮 梁芳瑜（預備）  
楊亭歡（預備） 黃世逸（預備） 黃宸南（預備）

## 8、吉安鄉教育會

領隊：方智明 教練：黃仲偉

劉俊億 張嘉芳 方智明 李嘉晉 林子愉 胡思璇  
鄭怡伶 鍾佩如 鍾薰 陳晏倫 黃詩婷 黃議霆  
許秋慧（預備） 陳婕綺（預備） 陳正豐（預備） 黃仲偉（預備）

## 9、萬榮鄉教育會

領隊：胡永寶 教練：黃啓維 管理：鍾大任

巫惠玲 張兆鑫 林美足 歐陽君宜 江美秋 王鈺婷  
莊蕙瑛 謝夢筑 鄧麗娟 鍾大任 陳珮禎 黃啓維  
胡永寶（預備） 陳冠每（預備）

## 10、卓溪鄉教育會

領隊：楊智勝

余凱碩 余存召 劉嘉蔚 林正明 柯玟如 楊智勝  
楊雯婷 羅錦馨 許馨文 邱淑娟 陳順傑 黃如瑩  
潘毓雯（預備） 胡凱珣（預備） 許品瑄（預備） 許書彬（預備）

## 11、富里鄉教育會

領隊：劉康正 教練：曾啟銘 管理：杜鎮宇

劉康正 姚尹舜 張詩恩 林佳儀 歐秋玉 蔡博文  
蔡莉真 謝敏雅 陳佩綺 陳儀婷 陳雅萱 曾仁光（預備）  
沈致頡（預備） 鄧心旻（預備） 黃婉玲（預備）

## 12、光復鄉教育會

領隊：陳渙鏘 領隊：黃建榮

LEILA SAMAUPAN DE JESUS 周以恬 張佑寧 李承祖 林曉玫 楊竣  
皓 武文欣 賴方之 郭好霜 鄒奕萱 陳映璇 黃葉  
至寬 彭惠敏（預備） 李明傑（預備） 賴國成（預備） 高俐敏（預備）

## 13、花蓮市教育會

張盈盈 張秉樵 林育如 林莉玫 歐于意 王振權  
程立 練淑貞 蔡依靜 謝薇竹 郭少騏 鍾京軒  
孫基勝（預備） 留婷婷（預備） 鄭景宜（預備） 黃致欽（預備）

## 【招財納福迎彩球 丁組】

### 1、萬榮鄉公所

領隊：梁光明 教練：江川星 管理：田錚儒  
徐健芳 李姐金 林浚訢 林羽甄 梁韻晨 江川星  
江德義 蔡紫昕 邱夢凡 陳武雄 黃志堅 黃美純  
林良健（預備） 王傑玟（預備） 阮紹強（預備） 陳心嫻（預備）

### 2、富里鄉公所

領隊：陳俊成 教練：葉佳棋  
利柏成 李淑瑜 林維倫 潘佩宜 潘麗凌 葉佳棋  
葉礎萱 邱靜怡 鄭文英 陳惠婷 陳柏璋 陳香廷  
吳崙苾（預備） 張明皓（預備） 陳怡汝（預備） 高淑如（預備）

### 3、新城鄉公所

管理：胡佳琪  
余秀琴 林政偉 梅秀秀 楊彩敏 翁敏慧 胡佳琪  
葉文靖 賴怡伶 鄭丞凱 陳春盛 陳正賢 黃慈盈  
劉穎薰（預備） 林怡君（預備） 洪祥恩（預備） 陳威凱（預備）

### 4、卓溪鄉公所

領隊：田桂花 教練：趙聰福 管理：林家惠  
余承翔 古清芬 廖瑞菁 李政澤 李秋霞 林恩雅  
林慧萍 江燕涵 蔡靜汝 蕭新諺 趙聰福 陳婉卿  
潘莉芳（預備） 馬秋燕（預備） 高憶秋（預備）

### 5、壽豐鄉公所

領隊：曾淑懿 教練：葉守義 管理：黃郁婷  
巫文傑 廖佩鳳 張惠玲 江思婷 王向薇 胡儀榕  
胡政桂 葉姿李 葉淑華 陳淑美 陳秋雲 黃琬諗  
巫美珍（預備） 李威（預備） 李柏翰（預備） 陳佩琳（預備）

### 6、豐濱鄉公所

領隊：陳立翔  
何旺盛 李竹馨 林玉珠 汝苡·菘菘 潘月英 莊玉芬  
蔡芮愉 謝采頤 陳子傑 陳文秀 陳立翔 陳美諭

### 7、瑞穗鄉教育會

領隊：杜英傑  
巫正揚 徐曉雲 李肇慧 李靜芬 林志翔 胡萱芮  
賴科位 邱孟華 陳思勤 風曦 魯木伊木伊 黃思源  
余宛容（預備） 劉煒民（預備） 杜英傑（預備） 連佩君（預備）

## 8、豐濱鄉教育會

領隊：陳少山

哈拿崙	張智祥	張雅惠	林靜宜	福定博海	謝家柔
邱詩婷	陳哲洋	陳奕潔	陳睿苓	黃宣文	黃淑容

## 9、玉里鎮教育會

領隊：張依庭

吳博雅	巫念涵	林國楨	林愷庭	林詩語	林韋伶
潘良泓	王馨萍	胡柏芬	謝敬尉	賴柔均	鄭雙慶
高瑞蓮	徐研齊 (預備)	蔡為本 (預備)			

## 10、秀林鄉教育會

管理：李芸華

曾恒杰	李志成	李芸華	林子翔	柳雪雯	潘怡媚
蘇宛菁	賴淑娥	鍾旻諺	陳滢惠	高美玲	黃渥茹
吳嘉琳 (預備)	盧少青 (預備)				

## 11、新城鄉教育會

丁德萱	劉映虹	張政彬	張玄	林妙善	洪瑞鴻
盧怡玓	陳奕婕	陳弘瑜	陳純誼	陳芳美	黃珮珍

## 12、壽豐鄉教育會

領隊：呂俊宏 教練：周春玉 管理：柯維棟

吳俊宏	吳青玗	張家渝	徐慧婷	德菲·韶瑪	戴子翔
楊舒甯	潘雅玲	王琳懷	簡偉哲	葉家瑋	陳麗如
高曉蘭	徐新利 (預備)	謝國祥 (預備)			

## 13、鳳林鎮教育會

領隊：許傳方

廖雅婷	林依柔	林嘉慧	林真園	潘羅弘宇	范雅淳
許玉純	金于琪	鍾明佑	陳明志	黃惠珍	黃琦涵

## 招財納福迎彩球秩序表 (甲組)

甲組共 13 隊參賽，取前六名

比賽時間：10：30

比賽地點：操場中央競賽場地

時間	道次	<u>第 1 道</u>	<u>第 2 道</u>	<u>第 3 道</u>	<u>第 4 道</u>	<u>第 5 道</u>	<u>第 6 道</u>	<u>第 7 道</u>
10：30	單位	交通部 民用航空局 花蓮航空站	13 鄉鎮市 衛生所及心 防所聯隊	花蓮縣議會	13 鄉鎮市 戶政事務所 聯隊	花蓮、鳳林、 玉里地政事 務所聯隊	花蓮縣動植 物防疫所、水 產培育所、花 蓮縣農產運 銷股份有限 公司聯隊	花蓮縣 警察局
	成績							
	名次							
	道次	<u>第 8 道</u>	<u>第 9 道</u>	<u>第 10 道</u>	<u>第 11 道</u>	<u>第 12 道</u>	<u>第 13 道</u>	
	單位	農業部 林業及自然 保育署 花蓮分署	花蓮縣 地方稅務局	花蓮縣政府 原住民 行政處	台灣自來水 股份有限公 司第九區管 理處	花蓮縣政府 社會處	花蓮縣 消防局	
	成績							
名次								

## 招財納福迎彩球秩序表 (乙組)

乙組共 13 隊參賽，取前六名

比賽時間：10：45

比賽地點：操場中央競賽場地

時間	道次	第 1 道	第 2 道	第 3 道	第 4 道	第 5 道	第 6 道	第 7 道
10：45	單位	花蓮縣政府 民政處及 客家處聯隊	花蓮縣 文化局及 政風處聯隊	花蓮縣政府 主計處及 人事處聯隊	花蓮縣政府 建設處	花蓮縣 環保局	花蓮縣政府 地政處	花蓮縣政府 教育處(含體 育場及家庭 教育中心)
	成績							
	名次							
	道次	第 8 道	第 9 道	第 10 道	第 11 道	第 12 道	第 13 道	
	單位	花蓮縣政府 農業處	花蓮縣 衛生局	花蓮縣政府 行政暨 研考處	花蓮縣政府 財政處及觀 光處聯隊	花蓮榮服處 暨榮家聯隊	法務部 矯正署 花蓮監獄	
	成績							
名次								

### 招財納福迎彩球秩序表（丙組）

丙組共 13 隊參賽，取前六名

比賽時間：11：00

比賽地點：操場中央競賽場地

時間	道次	<u>第 1 道</u>	<u>第 2 道</u>	<u>第 3 道</u>	<u>第 4 道</u>	<u>第 5 道</u>	<u>第 6 道</u>	<u>第 7 道</u>
11：00	單位	吉安鄉公所	秀林鄉公所	瑞穗鄉公所	富里鄉 教育會	玉里鎮公所	光復鄉 教育會	萬榮鄉 教育會
	成績							
	名次							
	道次	<u>第 8 道</u>	<u>第 9 道</u>	<u>第 10 道</u>	<u>第 11 道</u>	<u>第 12 道</u>	<u>第 13 道</u>	
	單位	花蓮市公所	吉安鄉 教育會	卓溪鄉 教育會	鳳林鎮公所	光復鄉公所	花蓮市 教育會	/
	成績							/
	名次							/
								/

### 招財納福迎彩球秩序表（丁組）

丁組共 13 隊參賽，取前六名

比賽時間：11：15

比賽地點：操場中央競賽場地

時間	道次	<u>第 1 道</u>	<u>第 2 道</u>	<u>第 3 道</u>	<u>第 4 道</u>	<u>第 5 道</u>	<u>第 6 道</u>	<u>第 7 道</u>
11：15	單位	玉里鎮 教育會	壽豐鄉公所	萬榮鄉公所	鳳林鎮 教育會	新城鄉 教育會	卓溪鄉公所	瑞穗鄉 教育會
	成績							
	名次							
	道次	<u>第 8 道</u>	<u>第 9 道</u>	<u>第 10 道</u>	<u>第 11 道</u>	<u>第 12 道</u>	<u>第 13 道</u>	
	單位	豐濱鄉 教育會	壽豐鄉 教育會	豐濱鄉公所	秀林鄉 教育會	新城鄉公所	富里鄉公所	
	成績							
名次								

# 115 年花蓮縣政府及所屬機關暨邀請機關聯合運動大會 二千公尺大隊接力參賽名單

共 41 個單位，隊職員 77 位，選手 953 位

## 【二千公尺大隊接力 甲組】

### 1、花蓮縣消防局

領隊：吳兆遠 教練：陳秋銘 管理：曾守德  
吳秉樺 尤世萱 黃鴻心 曹翔任 李岳澤 李昀玟  
李暉崑 林宜潔 林秋辰 歐怡婷 潘宥亦 甘思庭  
莊佩璇 葉勝菱 謝兆則 郭俊毅 郭沛庭 鍾瑋庭  
陳定綸 黃靖婷 周心柔（預備） 王婷（預備） 翁鴻（預備） 魯盛源（預備）

### 2、花蓮縣警察局

領隊：范織坤 教練：羅曾明 管理：王亞民  
劉育勛 周光譽 曹琪 曾子平 李姿瑩 李彥鋒  
李易芯 李玟 李靜婷 林佑靖 林佳欣 林奕廷  
林子葳 林宜蓁 游雷迪 簡震東 繆杰叡 陳俊叡  
陳俞文 黃翠茹 劉柏宏（預備） 莊曼萍（預備） 陳威任（預備） 黃玉琳（預備）

### 3、農業部林業及自然保育署花蓮分署

教練：汪明忠 管理：吳詩額  
劉芷麟 吳文漢 吳菁雯 施明秀 曾伯倫 林意文  
楊筑雲 江懿文 潘曉翊 潘美君 蔡旻昇 謝名彥  
鄭浩哲 鍾灃 陳思潔 陳恩駿 陳景皓 陳裕祥  
高紹威 黃逸庭 呂坤旺（預備） 徐儷玲（預備） 楊智光（預備） 江慈恩（預備）

### 4、花蓮縣政府社會處

張庭毓 林哲閔 林彥同 林澤濬 林瑛才 林瑜絃  
林靖紋 沈庭葳 洪承緻 王姿云 蔡奕皇 賴璿升  
陳哲聖 陳盈瑄 陳貝貞 陳邦貴 高宛如 麥以欣  
黃怡甄 黃珮葶 張雅涵（預備） 戴敏城（預備） 李玫宇（預備） 高傑美（預備）

### 5、花蓮縣政府原住民行政處

領隊：徐采瑤  
何雋 全孝慈 吳柏威 周子堯 周玥桐 周雁翎  
孫志豪 宋瑋亭 譚少宏 李永希 林君實 林品萍  
林好瓊 林文隆 林睿哲 王聖欽 許珊珊 郭曼麗  
鄭郁平 黃瑜慧 何慕蓮（預備） 張成維（預備） 林佳穎（預備） 高擲（預備）

## 6、台灣自來水股份有限公司第九區管理處

領隊：徐志宏 管理：林武榮

余品欣	吳坤潭	李孟蓉	林峻慶	林璟鴻	楊雅旭
王為平	羅婕安	蔡孟慈	蔡政翰	許翊彤	謝安庭
陳品先	陳威廷	陳宥瑄	陳彥達	陳緻薇	韓宜真
黃伯璋	黃培宸	林武榮 (預備)	楊詩思 (預備)	蔡佩芳 (預備)	陳平康 (預備)

## 7、13 鄉鎮市衛生所及心防所聯隊

領隊：胡申言 管理：李宗翰

仲城葦	劉代福	劉嘉明	吳伯璋	張佩慈	張偉恩
張雅婷	林筱鈞	楊樂山	王俊昇	王傑熙	翁莉嫻
范瑋庭	蔡耀威	蘇慧馨	邵珺芝	陳月嬌	陳熙媛
高瑩	黃聖傑	林大慶 (預備)	莊心薇 (預備)	陳婕 (預備)	黃肇平 (預備)

## 8、花蓮縣議會

領隊：張峻

劉宛琪	吳箬君	張譯丞	方姿予	李美雪	林子曦
林美茹	梁哲彬	楊雅各	潘怡安	王軍棟	田國昌
簡靜薇	許瑞文	郭怡廷	陳書坊	陳雍升	高嘉隆
高美惠	黃振芳	劉素伶 (預備)	李志郎 (預備)	林裕彥 (預備)	賴心亭 (預備)

## 9、花蓮縣動植物防疫所、水產培育所、花蓮縣農產運銷股份有限公司聯隊

領隊：周黃得榮 教練：陳奕成

吳建融	呂京濤	李欣妮	林彥行	林思均	楊以潔
楊琇如	簡旭穗	胡貞瑜	蔡宜潔	謝明宗	郭佳怡
郭俊成	鄭元欽	陳奇筠	陳釗毅	陳雁婕	黃千寧
黃右峰	黃子懿	林泳榛 (預備)	王軾寓 (預備)	邱芷繕 (預備)	陳奕成 (預備)

## 10、交通部民用航空局花蓮航空站

領隊：林國勇 教練：饒俊雄 管理：戴源均

伍聖志	吳俊傑	吳心潔	宋亭煊	松瑜珍	林宛柔
楊喆彬	楊建宇	潘亭蓉	菽另·那默	薛金華	賴亭安
闕壯昀	陳巧妮	高鈺明	黃淑美	黃莉臻	黃青儒
黃青宇	黃青楓	曾致凱 (預備)	林振揚 (預備)	楊欣蓓 (預備)	

## 【二千公尺大隊接力 乙組】

### 1、花蓮縣建設處

領隊：蔡國松 管理：鄭玉珠

余孟儒	廖秉瑜	張詠凱	彭千毓	林佩樺	林宣君
林偉捷	林韋丞	沈林弘	盧思樺	范文信	葉永騰
蔣志齡	蘇盈真	賴韋伶	邱柏霖	陳匡仁	陳家晴
陳律宇	陳潔儒	劉鈞銘 (預備)	劉雅萍 (預備)	武輔賢 (預備)	鄭亞庭 (預備)

### 2、花蓮縣環保局

領隊：饒慶龍 教練：林蔡毓 管理：林則劭

余婉甄	周家德	張志澤	張桂彬	張華碇	曾秋子
李文偉	林則劭	林宜暉	林宜樺	王郁翔	蔡坤袁
邱宜蓁	鄧明凱	陳宏泰	陳瓊菱	陳采柔	黃品忻
黃婉欣	黎美珍	康秀珍 (預備)	李菟婷 (預備)	胡楊明紘 (預備)	黃佩懿 (預備)

### 3、花蓮縣衛生局

領隊：朱家祥 教練：黃秀茹 管理：曾子薰

冉舜文	劉丞祐	劉寧珊	劉語安	彭奎元	李思璇
林唯農	林宗翰	林旂聿	林正維	林程偉	林紹輝
游翹	王柏勝	甘羽琦	莊容瑄	陳婷	陳玠豪
陳瑀婕	陳芷青	吳沛津 (預備)	曾子薰 (預備)	游智諺 (預備)	黃俞儒 (預備)

### 4、花蓮縣政府教育處(含體育場及家教中心)

領隊：翁書敏 管理：陽岳瑾

呂彥杰	巴佩珺	吳姿穎	徐若蓁	戴崇育	李詠馨
林易賢	林芮安	游筌筑	盧祐	羅盛宣	王瀚毅
薛禾渝	邱世平	郭泓禧	陳臻	陳儀霈	陳韋如
黃子芮	黃耀霆	張馨云 (預備)	林郁傑 (預備)	林羽柔 (預備)	王均峰 (預備)

### 5、花蓮縣政府財政處及觀光處聯隊

領隊：余明勳 教練：張恩雅 管理：許瑋珊

劉昱辰	古雅芳	吳佳澈	唐芝勻	張恩雅	林佳誼
林千祺	林怡萱	林明宗	柯亦欣	楊伯健	游家豪
許妙貞	陳世賢	陳怡廷	陳怡甄	高玉平	黃文駿
黃浚銘	黃盈甄	劉晉廷 (預備)	張君郁 (預備)	林弈岑 (預備)	魏俊昇 (預備)

### 6、花蓮縣政府農業處

領隊：黃柏碩

何泰暉	吳彥騏	張佳穎	李哲愷	李汝容	李韻
林旻翰	林荷舒	林詩涵	林軒宏	梁慈娟	楊建銘
沈嘉宜	范竣宇	葉素華	蘇鈺琪	許諾	郭晉緯
黃柏碩	黃邦綸	曹惠羽 (預備)	邱世傑 (預備)	邱建豪 (預備)	陳宥蓁 (預備)

## 7、花蓮縣政府行政暨研考處

領隊：李裕仁 教練：葉俊麟 管理：鄭瑀謙

余曜廷	劉鈞豪	吳豐旭	唐怡如	廖嘉筠	廖嘉馨
張琇雯	曾欣	李冠霆	李松菴	林誠宏	沈佳其
王思琪	簡以紓	練育丞	趙柏彥	邱建喬	陳佩芊
陳美聖	黃鈺晴	吳怡蕙 (預備)	葉俊麟 (預備)	陳源財 (預備)	

## 8、花蓮縣政府民政處及客家處聯隊

管理：林冠如

吳亞儒	吳業陽	宋海呈	曾尹育	曾志學	李奕緯
李宗憲	林佳慶	林敏惠	林辰臻	林靜如	梁嘉豪
楊千儀	涂媛琇	王若羽	胡雅瑜	趙怡陵	陳品翰
陳聖心	高世緯				

## 9、花蓮榮服處暨榮家聯隊

領隊：蕭振嘉 教練：陳靜如 管理：劉韋良

劉韋良	劉麗香	吳易龍	張慧君	李穗玉	林漢昌
林程文	江怡萱	游承諺	潘宜羚	王維彤	翁鈺玗
莊志誠	葉昱良	蕭振嘉	鄭江崇軒	陳玠源	陳蕊綺
陳靜如	陶明華	林瑀暘 (預備)	童毓臻 (預備)	鍾家駿 (預備)	陳雯玲 (預備)

## 10、法務部矯正署花蓮監獄

領隊：董光宗 教練：呂正剛 管理：鄧中宣

劉擘樺	劉聖灝	呂正剛	張宸榛	曾裕恩	李承錚
林又嬋	林淑菁	林祈安	毛皓芝	董光宗	蘇子庭
郭宗林	郭靜	鄧中宣	鄧中宣	陳佩瑜	陳玉琴
顏晨聿	黃堉紘	黃崇恩	陳冠宇 (預備)	黃漢響 (預備)	

## 【二千公尺大隊接力 丙組】

### 1、花蓮市公所

領隊：魏嘉彥 教練：張金蓮

劉憶葶	吳誠駿	張育誠	李柏霆	林靖恩	歐張雅恬
池瑞宏	沈文心	王恩宇	盧冠瑄	葉勁逸	葉羽涵
董珮尹	許雁茹	謝佳欣	謝欣仔	賴冠廷	陳彥婷
陳恩冕	陳詠哲	呂慈慧 (預備)	巫燕琳 (預備)	林建甫 (預備)	游昱洲 (預備)

### 2、光復鄉公所

吳修函	周晏	張喻婷	房怡萱	曾嘉欣	李永昌
李雅婷	林洧岍	楊光明	楊念璟	王曾佑	畢永晴
簡吉祥	賴花美	路昀哲	郭晉良	鄭宜潔	鍾彥瑜
陳鳴諭	黃信森	孫志國 (預備)	洪笙容 (預備)	王運琳 (預備)	趙珮琪 (預備)

### 3、吉安鄉公所

領隊：呂志祥 教練：金介中 管理：曾金雀

劉政賢	吳易學	呂志祥	周心慈	張馨怡	徐素萍
李念慈	林鉞智	汪欣瑩	王璿智	盧乃嘉	蕭裕耀
邱家豪	鄧晴文	金介中	陳俐穎	陳睿原	陳邑真
馬允婕	高心嵐				

### 4、瑞穗鄉公所

領隊：吳萬德 教練：胡宗德 管理：黃美媛

何智翔	彭志軒	李俊辰	李兆凌	李宜蓁	林楚翔
胡宗德	范絮涵	蔣家琳	蔣經緯	許奕平	許鈺
連沛涵	鄭人豪	陳慧玲	陳泰源	陳潔琳	馬振評
黃宇彤	黃潘姿好	江怡萱 (預備)	莊敏鴻 (預備)	蘇欣怡 (預備)	黃海魁 (預備)

### 5、秀林鄉公所

領隊：王玫瑰 教練：林嘉文 管理：黎孝萱

吳家文	呂順棋	張靜美	方玉華	林淵	林祖民
林育馨	林邑信	江筱柔	汪弘凱	王興誠	田怡甄
盧惠婷	舒嘉玲	蔡承勳	許芷翎	謝心慧	賴偉鈞
邱心慈	陳羿如	林芷蕾 (預備)	田曉嵐 (預備)	田麗莉 (預備)	馬嘉彥 (預備)

### 6、玉里鎮公所

管理：郭南億

余靜龍	劉文智	吳俊霖	張菁芳	李子傑	李榆婕
林唐珮羚	林欣慧	林翊誠	梁芳瑜	潘柏佑	葉珊奴
蔡宜庭	趙守法	鍾琪榛	陳梅馨	高哲熙	黃世逸
黃恩妮	葉秋美 (預備)	蕭博文 (預備)	邱小玲 (預備)	陳弘凱 (預備)	

## 7、吉安鄉教育會

領隊：梁仲志 管理：吳盛正

劉芝辰	尤瑋芸	廖啟信	廖睿傑	廖紋嫻	張心慈
徐詩惠	林凱鈞	林志杰	梁仲志	洪靖觀	胡依慧
蘇芯芸	賴筱婷	郭又銓	郭鴻涓	陳俊誠	陳智傑
馮紀國	黃家恩	胡映慈 (預備)	許靖萱 (預備)	陳建穎 (預備)	龐乃壬 (預備)

## 8、萬榮鄉教育會

領隊：艾石生 管理：劉佑祖

余夢瑤	余宛貞	劉佑祖	孫義強	李至暄	林清和
王朝	簡詩音	蘇宗聖	謝慧玲	賴凱翔	賴春美
鄧麗娟	鍾韻如	陳珮禎	馬湘汝	高俊諺	黃啓維
黃星翔	黃邵謙	王馨蕾 (預備)	艾石生 (預備)		

## 9、卓溪鄉教育會

領隊：劉千瑜

余凱碩	宋玉蓮	川心蓮	康志豐	李雲軒	林張秀妃
林欣梅	楊智勝	楊芝吟	潘毓雯	田林廣	胡張恩
莊忠杰	蘇怡穎	謝晞璠	陳奕貞	陳文祥	陳順傑
高俊雄	黃子宇	羅崇瑚 (預備)	賴晨曦 (預備)		

## 10、富里鄉教育會

領隊：鍾佳慶 教練：胡智翔 管理：劉心怡

劉心怡	劉昌昇	古沛文	吳孫銘璟	姚尹舜	張育銘
曾仁光	李瑜峻	林亭	江子偉	王宣文	王莉絨
胡智翔	蔡博文	蔡莉真	鄧心旻	鍾佳慶	陳亭圻
陳佩綺	陳儀婷	曾啟銘 (預備)	許素娟 (預備)	陳勇兆 (預備)	黃雅嫻 (預備)

## 11、光復鄉教育會

領隊：黃彤芳 管理：邱美惠

何夢華	劉承翰	呂心慈	宋加安	李明一	林佳鎰
林可威	林曉玫	林祈安	楊德權	王喬汝	王國華
翟宗信	萬星佑	萬星羚	賴旻安	陳嘉彬	陳宇芯
陳映璇	陳雅馨	何夢婷 (預備)	林俊生 (預備)	林袁如 (預備)	邱美惠 (預備)

## 【二千公尺大隊接力 丁組】

### 1、萬榮鄉公所

領隊：梁光明 教練：江川星 管理：田錚儒

余珮蓉	尤道唔黨	張子綾	張邵剛	曾胡邦彤	曾韋齊
李俊杰	林妍	林彧齊	林羽甄	楊立	沈慕凡
饒蕙如	謝亞貞	鍾培禱	陳皓仁	黃慧姍	黃雅欣
黃靖茹	黃鴻毅	杜慶弘 (預備)	田錚儒 (預備)	蔡紫昕 (預備)	賴可謙 (預備)

### 2、富里鄉公所

教練：陳凱

廖婕伶	張明皓	彭丞惟	曾博祥	李慧軒	林家緯
林杰為	林維倫	潘佩宜	羅妤婕	羅秀蘭	藍慧慈
藍柏元	蘇瑋俊	鄭文英	陳俊嘉	陳凱	陳智河
黃亭翊	黃翊甄	李俊佑 (預備)	蔡偉倫 (預備)	黃芷翎 (預備)	

### 3、壽豐鄉公所

領隊：曾淑懿 教練：葉守義 管理：黃郁婷

張嘉豪	張琦玉	張皓然	張芯瑜	戴進發	朱家逸
李妍喜	李威	李柏翰	林書珊	江思婷	潘品蓉
王志翔	胡政桂	莊佩蓉	葉姿李	蔣佩汝	許聖偉
詹惠雯	譚層億	劉進成 (預備)	張育誠 (預備)	胡呼美佐 (預備)	陳旻暄 (預備)

### 4、豐濱鄉公所

領隊：邱福順 教練：林琨富

何旺盛	努露·法尼斯	張方妹	曾恩惠	李雁慈	林仕溼
林宥希	林琨富	楊博文	汝苡·菀菀	洪建誠	蔡瑞森
賴建宇	邱衍富	陳信治	陳子傑	陳惠美	陳文秀
陳躍琳	龐雅文	林明光 (預備)	林源挺 (預備)	邱秀媛 (預備)	黃鏗徵 (預備)

### 5、瑞穗鄉教育會

劉庭伶	吳若縵	廖若彤	徐曉雲	李科儒	李靜芬
林芯鎰	楊新然	胡萱芮	芙代·谷木·母那烈	葉郁傑	許誌璋
賴渠修	都馨茹	陳思勤	陳明山	陸冠衡	陸正豪
風曦	魯木伊木伊	李彥鐸 (預備)	李肇慧 (預備)	田龍聖 (預備)	邱孟華 (預備)

### 6、豐濱鄉教育會

領隊：陳少山

哈拿崗	張智祥	徐聖皓	林睿昱	林靜宜	福定博海
莊巧雲	謝佳倫	謝家柔	邱詩婷	鄭袁媛	阿慕依·躡芭
陳偉銘	陳奕潔	陳明花	陳昱嘉	陳玫甄	陳睿苓
馬皓齡	黃宣文				

## 7、玉里鎮教育會

領隊：洪辰

吳博雅	巫念涵	張依庭	徐研齊	林國楨	林國源
林家賢	林愷庭	林詩語	林韋伶	楊文吟	楊朝全
潘良泓	王馨萍	胡柏芬	蔡為本	賴柔均	鄭雙慶
高瑞蓮	黃大衛				

## 8、秀林鄉教育會

管理：李芸華

余俊誠	余旻諺	劉真	吳季怡	吳美倩	朱柏寰
李志成	李秉皓	沈佳	蘇宛菁	許漢良	邱任毅
鄭嘉毅	陳柏彰	陳澄惠	高宇嬌	黃怡樺	黃書琦
黃渥茹	黃紫盈	李芸華 (預備)	胡志翔 (預備)		

## 9、新城鄉教育會

劉侑宗	吳淑蘭	孫筱鳳	尤依帆	尤政浩	廖尉辰
徐存濤	徐毓謙	李惠婷	林凱玲	林巧昕	林志榮
林秀媚	柯杰	蔡昱均	詹閔恩	連美娟	陳冠宇
陳雅惠	黃雋喆	林天心 (預備)	蘇芳儀 (預備)		

## 10、鳳林鎮教育會

劉仁傑	吳東展	吳欣穎	康易巽	張志淮	彭馨
戴于棻	林芳瑜	潘羅弘宇	石慧慈	石映竹	莊詠晴
許巧樺	賴恩庭	鄧裕豪	陳明志	高錫安	黃昭穎
黃琦涵	黃順發	劉仔珊 (預備)	陳羿如 (預備)		

## 2000 公尺大隊接力道次表

項目：甲級組計時決賽，共 2 組，10 隊取最佳成績前 6 名。 比賽時間：15:45								
第一組（共 7 隊）								
道次	1	2	3	4	5	6	7	8
單位	/	/	農業部 林業及 自然保育 署蓮分署	花蓮縣 動植物 防疫 所、水 產培育 所、花 蓮縣農 產運銷 股份有 限公司 聯隊	交通部 民用航 空局花 蓮航空 站	花蓮縣 警察局	花蓮縣 議會	/
第二組（共 6 隊）								
道次	1	2	3	4	5	6	7	8
單位	/	/	13 鄉鎮 市衛生 所及心 防所聯 隊	花蓮縣 消防局	花蓮縣 政府原 住民行 政處	花蓮縣 政府社 會處	台灣自 來水股 份有限 公司第 九區管 理處	/

項目：乙組計時決賽，共 2 組，10 隊取最佳成績前 6 名。  
 比賽時間：15:30

第一組（共 7 隊）

道次	1	2	3	4	5	6	7	8
單位			花蓮縣環保局	花蓮縣政府教育處 (含體育場及家庭教育中心)	花蓮縣政府財政處及觀光處聯隊	法務部矯正署花蓮監獄	花蓮縣政府建設處	

第二組（共 6 隊）

道次	1	2	3	4	5	6	7	8
單位			花蓮榮服處暨榮家聯隊	花蓮縣衛生局	花蓮縣政府行政暨研考處	花蓮縣政府民政處及客家處聯隊	花蓮縣政府農業處	

項目：丙組計時決賽，共 2 組，11 隊取最佳成績前 6 名。  
 比賽時間：15:15

第一組（共 5 隊）

道次	1	2	3	4	5	6	7	8
單位			卓溪鄉 教育會	瑞穗鄉 公所	花蓮市 公所	光復鄉 公所	秀林鄉 公所	

第二組（共 4 隊）

道次	1	2	3	4	5	6	7	8
單位			吉安鄉 教育會	萬榮鄉 教育會	玉里鎮 公所	吉安鄉 公所	富里鄉 教育會	光復鄉 教育會

項目：丁級組計時決賽，共 2 組，10 隊取最佳成績前 6 名。

比賽時間：15:00

第一組（共 7 隊）

道次	1	2	3	4	5	6	7	8
單位			新城鄉 教育會	壽豐鄉 公所	萬榮鄉 公所	鳳林鎮 教育會	瑞穗鄉 教育會	

第二組（共 6 隊）

道次	1	2	3	4	5	6	7	8
單位			富里鄉 公所	秀林鄉 教育會	玉里鎮 教育會	豐濱鄉 教育會	豐濱鄉 公所	

## 進場創意競賽評分表

日期：115 年 3 月 22 日(星期日)上午 9：00

地點：花蓮縣立田徑場

組別 編號	參賽單位	評分項目及百分比				得 分	名 次	備 註
		主題 意涵 25%	團隊造型 及創意 30%	團隊 精神 25%	與典禮台 之互動性 20%			
甲 01	花蓮縣議會							
甲 02	農業部林業及自然保育署花蓮分署							
甲 03	交通部民用航空局 花蓮航空站							
甲 04	花蓮縣動植物防疫所、水產培育所、花蓮縣農產運銷股份有限公司聯隊							
甲 05	台灣自來水股份有限公司第九區管理處							
甲 06	花蓮縣警察局							
甲 07	花蓮縣消防局							
甲 08	花蓮縣地方稅務局							
甲 09	蓮縣政府 原住民行政處							
甲 10	花蓮縣政府社會處							
甲 11	花蓮、鳳林、玉里 地政事務所聯隊							
甲 12	13 鄉鎮市 戶政事務所聯隊							
甲 13	13 鄉鎮市 衛生所及心防所聯隊							

組別 編號	參賽單位	評分項目及百分比				得 分	名 次	備 註
		主題 意涵 25%	團隊造型 及創意 30%	團隊 精神 25%	與典禮台 之互動性 20%			
乙 14	花蓮榮服處暨 榮家聯隊							
乙 15	法務部矯正署 花蓮監獄							
乙 16	花蓮縣環境保護局							
乙 17	花蓮縣衛生局							
乙 18	花蓮縣政府農業處							
乙 19	花蓮縣政府主計處及 人事處聯隊							
乙 20	花蓮縣政府財政處及 觀光處聯隊							
乙 21	花蓮縣政府民政處及 客家處聯隊							
乙 22	花蓮縣文化局 及政風處聯隊							
乙 23	花蓮縣政府 行政暨研考處							
乙 24	花蓮縣政府地政處							
乙 25	花蓮縣政府建設處							
乙 26	花蓮縣政府教育處 (含體育場及家庭教育 中心)							

組別 編號	參 賽 單 位	評分項目及百分比				得 分	名 次	備 註
		主題 意涵 25%	團隊造型 及創意 30%	團隊 精神 25%	與典禮台 之互動性 20%			
丙 27	花蓮市公所							
丙 28	吉安鄉公所							
丙 29	鳳林鎮公所							
丙 30	光復鄉公所							
丙 31	瑞穗鄉公所							
丙 32	玉里鎮公所							
丙 33	秀林鄉公所							
丙 34	花蓮市教育會							
丙 35	吉安鄉教育會							
丙 36	光復鄉教育會							
丙 37	富里鄉教育會							
丙 38	萬榮鄉教育會							
丙 39	卓溪鄉教育會							

組別 編號	參賽單位	評分項目及百分比				得 分	名 次	備 註
		主題 意涵 25%	團隊造型 及創意 30%	團隊 精神 25%	與典禮台 之互動性 20%			
丁 40	卓溪鄉公所							
丁 41	新城鄉公所							
丁 42	豐濱鄉公所							
丁 43	壽豐鄉公所							
丁 44	富里鄉公所							
丁 45	萬榮鄉公所							
丁 46	玉里鎮教育會							
丁 47	豐濱鄉教育會							
丁 48	壽豐鄉教育會							
丁 49	新城鄉教育會							
丁 50	鳳林鎮教育會							
丁 51	秀林鄉教育會							
丁 52	瑞穗鄉教育會							

**備註：**

依據實施計畫第十一條第六款：表演主題以「閃耀花蓮·共創輝煌」議題相關，建議以地方或單位共同或間接協助推動 2026 國際少年運動會為內涵設計。

裁判簽名：\_\_\_\_\_

115 年花蓮縣政府及所屬機關暨邀請機關聯合運動大會隊職員人數統計表

序	單位	項目	二千公尺 大隊接力		力拔山兮氣蓋 世(傳統拔河)		團結合作 勇爭先		心手相連 克難關		招財納福 迎彩球	
		合計	職員	選手	職員	選手	職員	選手	職員	選手	職員	選手
		4734	77	953	80	997	88	763	96	795	95	790
1	花蓮縣警察局	111	3	24	3	24	3	16	3	16	3	16
2	花蓮縣消防局	111	3	24	3	24	3	16	3	16	3	16
3	花蓮縣地方稅務局	54					2	16	2	16	2	16
4	花蓮縣政府原住民行政處	93	1	24	1	20	1	12	1	16	1	16
5	花蓮縣政府社會處	70		24				13	1	16		16
6	花蓮、鳳林、玉里地政事務所聯隊	55					2	16	3	16	2	16
7	農業部林業及自然保育署花蓮分署	90	2	24	3	22		12		13		14
8	交通部民用航空局花蓮航空站	110	3	23	3	24	3	16	3	16	3	16
9	花蓮縣議會	97	1	24		24		16		16		16
10	花蓮縣動植物防疫所、水產培育所、花蓮縣農產運銷股份有限公司聯隊	106	2	24	2	24	2	16	2	16	2	16
11	13 鄉鎮市戶政事務所聯隊	74			1	24	1	15	1	15	1	16
12	13 鄉鎮市衛生所及心防所聯隊	102	2	24	2	22	2	15	2	16	2	15
13	台灣自來水股份有限公司第九區管理處	106	2	24	2	24	2	16	2	16	2	16
14	花蓮縣環保局	111	3	24	3	24	3	16	3	16	3	16
15	花蓮縣衛生局	107	3	24	2	24	2	16	2	16	2	16
16	花蓮縣政府農業處	98	1	24		24	1	15		16	1	16
17	花蓮縣政府主計處及人事處聯隊	72				24		16		16		16
18	花蓮縣政府財政處及觀光處聯隊	84	3	24			3	16	3	16	3	16
19	花蓮縣政府民政處及客家處聯隊	83	1	20	2	20	2	12	1	12		13
20	花蓮縣文化局及政風處聯隊	43						12	3	12	3	13
21	花蓮縣政府行政暨研考處	110	3	23	3	24	3	16	3	16	3	16
22	花蓮縣地政處	81			3	24	3	16	3	13	3	16
23	花蓮縣建設處	101	2	24	3	24	1	12	2	16	2	15
24	花蓮縣政府教育處(含體育場及家教中心)	106	2	24	2	24	2	16	2	16	2	16
25	花蓮榮服處暨榮家聯隊	92	3	24	3	24			3	16	3	16

序	單位	項目	二千公尺 大隊接力		力拔山兮氣蓋 世(傳統拔河)		團結合作 勇爭先		心手相連 克難關		招財納福 迎彩球	
		合計	職員	選手	職員	選手	職員	選手	職員	選手	職員	選手
		4734	77	953	80	997	88	763	96	795	95	790
26	法務部矯正署花蓮監獄	107	3	23	3	22	3	16	3	16	3	15
27	花蓮市公所	107	2	24	3	24	3	16	2	16	3	14
28	吉安鄉公所	97	3	20	3	20	3	15	3	15	3	12
29	鳳林鎮公所	78			2	24	2	16	1	16	1	16
30	光復鄉公所	96		24		24		16		16		16
31	瑞穗鄉公所	111	3	24	3	24	3	16	3	16	3	16
32	玉里鎮公所	96	1	23		24		16	1	15	1	15
33	秀林鄉公所	111	3	24	3	24	3	16	3	16	3	16
34	花蓮市教育會	46					1	12	3	14		16
35	吉安鄉教育會	101	2	24	2	23	1	16	1	14	2	16
36	光復鄉教育會	76	2	24			2	14	1	15	2	16
37	富里鄉教育會	110	3	24	3	24	3	16	3	16	3	15
38	萬榮鄉教育會	103	2	22	2	24	3	16	3	14	3	14
39	卓溪鄉教育會	97	1	22	1	21	1	16	2	16	1	16
40	卓溪鄉公所	53					3	13	3	16	3	15
41	新城鄉公所	74			1	24	1	16	1	14	1	16
42	豐濱鄉公所	95	2	24	2	24	1	12	1	16	1	12
43	壽豐鄉公所	111	3	24	3	24	3	16	3	16	3	16
44	富里鄉公所	101	1	23	2	22	1	16	2	16	2	16
45	萬榮鄉公所	111	3	24	3	24	3	16	3	16	3	16
46	玉里鎮教育會	88	1	20	1	21	1	13	1	14	1	15
47	豐濱鄉教育會	81	1	20	1	20	1	12	1	12	1	12
48	壽豐鄉教育會	54					3	16	3	14	3	15
49	新城鄉教育會	87		22		22		15		16		12
50	鳳林鎮教育會	83		22		22		12		14	1	12
51	秀林鄉教育會	96	1	22	1	24	1	16	1	15	1	14
52	瑞穗鄉教育會	97		24		24	1	15		16	1	16

競賽項目成績紀錄表(甲組)

成績		第一名	第二名	第三名	第四名	第五名	第六名
項目							
力拔山兮 氣蓋世	單位						
	成績						
團結合作 勇爭先	單位						
	成績						
招財納福 迎彩球	單位						
	成績						
心手相連 克難關	單位						
	成績						
2000 公 尺大隊接 力	單位						
	成績						

競賽項目成績紀錄表(乙組)

成績		第一名	第二名	第三名	第四名	第五名	第六名
項目							
力拔山兮 氣蓋世	單位						
	成績						
團結合作 勇爭先	單位						
	成績						
招財納福 迎彩球	單位						
	成績						
心手相連 克難關	單位						
	成績						
2000公 尺大隊接 力	單位						
	成績						

競賽項目成績紀錄表(丙組)

成績		第一名	第二名	第三名	第四名	第五名	第六名
項目							
力拔山兮 氣蓋世	單位						
	成績						
團結合作 勇爭先	單位						
	成績						
招財納福 迎彩球	單位						
	成績						
心手相連 克難關	單位						
	成績						
2000 公 尺大隊接 力	單位						
	成績						

競賽項目成績紀錄表(丁組)

成績		第一名	第二名	第三名	第四名	第五名	第六名
項目							
力拔山兮 氣蓋世	單位						
	成績						
團結合作 勇爭先	單位						
	成績						
招財納福 迎彩球	單位						
	成績						
心手相連 克難關	單位						
	成績						
2000 公 尺大隊接 力	單位						
	成績						

### 參賽單位(甲組)積分成績統計表

序號	單位	得分 總計	名次	力拔山兮 氣蓋世- 傳統拔河	團結合作 勇爭先	招財納福 迎彩球	心手相連 克難關	2000 公尺 大隊接力
1	花蓮縣警察局							
2	花蓮縣消防局							
3	花蓮縣地方稅務局							
4	花蓮縣政府原住民行政處							
5	花蓮縣政府社會處							
6	花蓮、鳳林、玉里地政事務所聯隊							
7	農業部林業及自然保育署花蓮分署							
8	交通部民用航空局花蓮航空站							
9	花蓮縣議會							
10	花蓮縣動植物防疫所、水產培育所、花蓮縣農產運銷股份有限公司聯隊							
11	13 鄉鎮市戶政事務所聯隊							
12	13 鄉鎮市衛生所及心防所聯隊							
13	台灣自來水股份有限公司第九區管理處							

參賽單位(乙組) 積分成績統計表

序號	單位	得分 總計	名次	力拔山兮 氣蓋世- 傳統拔河	團結合作 勇爭先	招財納福 迎彩球	心手相連 克難關	2000 公尺 大隊接力
1	花蓮縣環保局							
2	花蓮縣衛生局							
3	花蓮縣政府農業處							
4	花蓮縣政府主計處及 人事處聯隊							
5	花蓮縣政府財政處及 觀光處聯隊							
6	花蓮縣政府民政處及 客家處聯隊							
7	花蓮縣文化局及政風 處聯隊							
8	花蓮縣政府行政暨研 考處							
9	花蓮縣地政處							
10	花蓮縣建設處							
11	花蓮縣政府教育處 (含體育場及家教中 心)							
12	花蓮榮服處暨榮家聯 隊							
13	法務部矯正署花蓮監 獄							

### 參賽單位(丙組) 積分成績統計表

序號	單位	得分 總計	名次	力拔山兮 氣蓋世- 傳統拔河	團結合作 勇爭先	招財納福 迎彩球	心手相連 克難關	2000 公尺 大隊接力
1	花蓮市公所							
2	吉安鄉公所							
3	鳳林鎮公所							
4	光復鄉公所							
5	瑞穗鄉公所							
6	玉里鎮公所							
7	秀林鄉公所							
8	花蓮市教育會							
9	吉安鄉教育會							
10	光復鄉教育會							
11	富里鄉教育會							
12	萬榮鄉教育會							
13	卓溪鄉教育會							

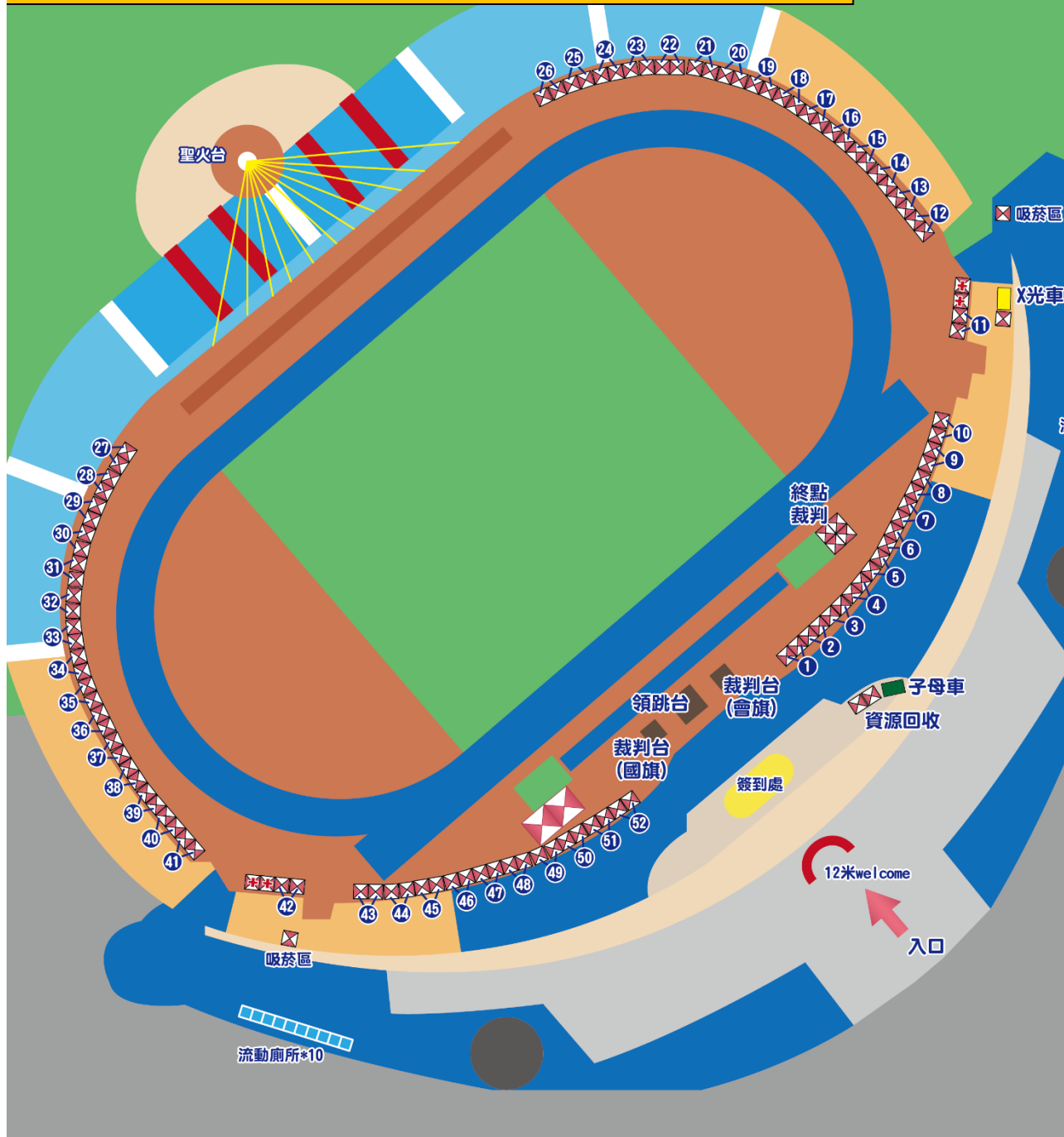
### 參賽單位(丁組) 積分成績統計表

序號	單位	得分 總計	名次	力拔山兮 氣蓋世- 傳統拔河	團結合作 勇爭先	招財納福 迎彩球	心手相連 克難關	2000 公尺 大隊接力
1	卓溪鄉公所							
2	新城鄉公所							
3	豐濱鄉公所							
4	壽豐鄉公所							
5	富里鄉公所							
6	萬榮鄉公所							
7	玉里鎮教育會							
8	豐濱鄉教育會							
9	壽豐鄉教育會							
10	新城鄉教育會							
11	鳳林鎮教育會							
12	秀林鄉教育會							
13	瑞穗鄉教育會							

南側帳篷

# 參賽單位帳篷休息區位置圖

北側帳篷



27. 花蓮市公所
28. 吉安鄉公所
29. 鳳林鎮公所
30. 光復鄉公所
31. 瑞穗鄉公所
32. 玉里鎮公所
33. 秀林鄉公所
34. 花蓮市教育會
35. 吉安鄉教育會
36. 光復鄉教育會
37. 富里鄉教育會
38. 萬榮鄉教育會
39. 卓溪鄉教育會
40. 卓溪鄉公所
41. 新城鄉公所
42. 豐濱鄉公所
43. 壽豐鄉公所
44. 富里鄉公所
45. 萬榮鄉公所
46. 玉里鎮教育會
47. 豐濱鄉教育會
48. 壽豐鄉教育會
49. 新城鄉教育會
50. 鳳林鎮教育會
51. 秀林鄉教育會
52. 瑞穗鄉教育會

01. 花蓮縣議會
02. 農業部林業及自然保育署  
花蓮分署
03. 交通部民用航空局花蓮航空站
04. 花蓮縣動植物防疫所、水產  
培育所、花蓮縣農產運銷  
股份有限公司聯隊
05. 台灣自來水股份有限公司  
第九區管理處
06. 花蓮縣警察局
07. 花蓮縣消防局
08. 花蓮縣地方稅務局
09. 花蓮縣政府原住民行政處
10. 花蓮縣政府社會處
11. 花蓮縣衛生局
12. 13 鄉鎮市衛生所及心防所聯隊
13. 花蓮、鳳林、玉里地政事務所  
聯隊
14. 13 鄉鎮市戶政事務所聯隊
15. 花蓮榮服處暨榮家聯隊
16. 法務部矯正署花蓮監獄
17. 花蓮縣環境保護局
18. 花蓮縣政府農業處
19. 花蓮縣政府主計處及人事處聯隊
20. 花蓮縣政府財政處及觀光處聯隊
21. 花蓮縣政府民政處及客家處聯隊
22. 花蓮縣文化局及政風處聯隊
23. 花蓮縣政府行政暨研考處
24. 花蓮縣政府地政處
25. 花蓮縣政府建設處
26. 花蓮縣政府教育處  
(含體育場及家教中心)



**Hualien**

15<sup>th</sup> IDBF CLUB CREW  
WORLD CHAMPIONSHIPS

世界俱樂部龍舟錦標賽

8/29



9/06

**辦理地點**  
**花蓮鯉魚潭**



2026

**HUALIEN**

國際少年運動會在花蓮



INTERNATIONAL  
Children's Games

2026

8/1-8/6

**SHINING HUALIEN,**  
**SHINING**  
**TOGETHER!**