

113 年花蓮縣政府及所屬機關暨邀請機關聯合運動大會

目 錄

01. 大會職員、籌備委員會名單	-----	01
02. 大會工作人員名單	-----	02
03. 大會裁判名單	-----	04
04. 運動大會實施計畫	-----	07
05. 開閉幕典禮程序及須知	-----	18
06. 開幕典禮各單位定點位置圖	-----	23
07. 大會總秩序表	-----	24
08. 大會總賽程表	-----	25
09. 競賽場地配置圖	-----	27
10. 力拔山兮氣蓋世參賽職隊員名單、賽程圖、時間表	-----	28
11. 心手相連克難關參賽職隊員名單、比賽秩序表	-----	42
12. 團結合作勇爭先參賽職隊員名單、比賽秩序表	-----	54
13. 招財納福迎彩球參賽職隊員名單、比賽秩序表	-----	66
14. 2000 公尺大隊接力參賽職隊員名單、比賽秩序表	-----	78
15. 進場創意競賽評分表	-----	90
16. 參賽單位參加人數統計表	-----	94
17. 競賽項目成績紀錄表	-----	97
18. 參賽單位積分成績統計表	-----	101
19. 各單位帳棚休息區位置圖	-----	105

113 年花蓮縣政府及所屬機關暨邀請機關聯合運動大會

大會職員、籌備委員會名單

大會會長

徐 榛 蔚

副會長

張 峻

籌備委員會

召 集 人：顏新章

副召集人：饒 忠

委 員：明良臻 劉台文 鄧子榆 陳淑雯 林輝雄 陳加富
張志翔 督固·撒耘 翁書敏 潘乾鑑 吳昆儒
楊姿宜 曾淑芬 林木本 王旭昌 吳兆遠 朱家祥
饒慶龍 吳勁毅 呂玉枝 魏嘉彥 何禮臺 游淑貞
曾淑懿 林建平 林清水 吳萬德 邱福順 詹秀葱
江東成 王玫瑰 梁光明 田桂花

113 年花蓮縣政府及所屬機關暨邀請機關聯合運動大會

大會工作人員名單

總幹事：曾淑芬

副總幹事：吳賢惠 翁書敏

執行秘書：李菁蓮 盧谷碩樂

副執行秘書：邱忠信 方智明

※典禮組

組長：李國明 副組長：胡永寶

組員：余貞玉 余存仙 吳玉梅 胡浩偉 李玉祥 張勝強 陳信記
林純怡 謝博宇 江玲玲 張晟鎗 廖燦文 施順傑 李政謙
陳登翔 林靜嫻 梁仲志 劉意凡 溫策帆 郭本琪

※行政組

組長：張炳仁 副組長：古淑珍

組員：鄭嘉毅 蔡孟倫 張良攻 陳郁萍 鍾凱蘋 楊佩駿 蘇宗聖
郭俊緯 方亞馨

※競賽組

組長：朱天德 副組長：蕭美珍

組員：劉上民 陳杰燕 廖雅婷 邱禕凡 林靜怡 曾麒恩 陳曉琪
黃耀霆 李昆原

※記錄組

組長：劉千瑜 副組長：董政欽

組員：盧紀伊 張惠雯 楊修誼 江子涵 陳奕貞

※裁判組

組長：曾志堅 副組長：陳智傑

組員：趙若庭 陳志傑 王譽臻 陳宥達

※器材組

組長：蘇連西 副組長：江政如 李震遠

組員：盧少青 洪翠韓 林宣均 鍾玉仙 艾德林 黃少謙 梁永清
吳憲大 賴志強 劉志翔 鍾大任 陳少山

※場地組

組長：陳昭璋

組員：葛相憶 鄭又華 鄧芮仔

※資訊組

組長：許壽亮 副組長：朱柏寰
組員：黃致翔 李大任 田益龍 鍾旻諺 游文正 陳滢惠 游泰瑜
劉惠玲 溫敏宇 陳信光 陳韋伶

※環保暨服務組

組長：黃緯強 副組長：簡志賢
組員：高駿逸 陳錦娟 李育荏 劉嚴澤 陳彥樺 羅宗瑞 簡筠真
羅慧慈

※環保企劃組

組長：洪秋琪 副組長：林宜暉
組員：李畹婷 黎虹宛 林筱嵐

※表演組

組長：督固.撒耘 副組長：徐采瑤
組員：楊苑寧 黃麗珍

※警衛組

組長：林建佑 副組長：黃壬鍵
組員：許銘浚 鄭欣健 林榮昌

※醫護組

組長：周傳慧 副組長：蕭惠娟
組員：張欣怡 盧韋辰 柳緯壕 許榕修 曾雅萍

大會裁判人員

裁判組組長：曾志堅 副組長：陳智傑

組 員：趙若庭、陳志傑、王譽臻、陳宥達

2000 公尺大隊接力

審判委員兼召集人：邱忠信

審判委員：方智明、朱天德、曾志堅、田楊橋

競賽總指揮兼會場管理：孫國揚

發令主任：林國貴 副主任：謝潘癸良

發令員：李振華、曾金正、詹為全、李田明

終點主任：林双賢 副主任：吳德煥

終點裁判：曹建國、趙若庭、石育心、陳長旭、阿度爾

計時主任：林月香 副主任：謝德川

計時員：高惠珠、陳捷玉、方巧玲、陳素嬌、李宸綺、黃婉婷

張世琴、廖貴婉、尤聖潔

終點紀錄：楊素娥、高嘉郁、楊碧英

檢察主任：張進德 副主任：朱瑞土

檢察員：林正雄、葉以琳、林孝洵、田春來、盧天賜、陳緯皓

林晉丞、江德福、張漢樺、李忠祥、那明義、陳宗勇

攝影主任：黃奕裕 副主任：林 豪

攝影裁判：陳志傑、陳智傑、蔡鴻曜、孫祥麟、呂杰隆、羅文謙、陳啟仁

檢錄主任：林仁政 副主任：蔡正霆

檢錄員：趙劉美娟、宋鳳平、陳宥達、王譽臻、沈致韻、王銘莉、張維晏

力拔山兮氣蓋世

審判委員兼召集人：邱忠信

審判委員：方智明、朱天德、曾志堅、謝德川

A 場地主審：黃奕裕

副 審：田春來、陳啟仁、陳宗勇

計 時：李宸綺

紀 錄：黃婉婷

檢 錄：沈致頡、張維晏

B 場地主審：李田明

副 審：林孝洵、蔡鴻曜、那明義

計 時：張世琴

紀 錄：方巧玲

檢 錄：蔡正霆、陳宥達

招財納福迎彩球

審判委員兼召集人：邱忠信

審判委員：方智明、朱天德、曾志堅、林双賢

發 令 員：謝潘癸良、李振華、曾金正、詹為全

檢察裁判：林晉丞、林正雄、葉以琳、孫祥麟、呂杰隆、羅文謙、盧天賜

陳緯皓、陳長旭、江德福、張漢樺、李忠祥、陳志傑、阿度爾

計時裁判：林月香、陳素嬌

計量裁判：高惠珠、陳捷玉、廖貴婉、尤聖潔、趙若庭、高嘉郁、曹建國

石育心、林 豪、趙劉美娟、宋鳳平、王譽臻、王銘莉

紀 錄：楊素娥、楊碧英

團結合作勇爭先

審判委員兼召集人：邱忠信

審判委員：方智明、朱天德、曾志堅、孫國揚

發令員：謝潘癸良、李振華、曾金正、詹為全

檢察裁判：陳志傑、陳智傑、葉以琳、孫祥麟、呂杰隆、羅文謙、盧天賜

林晉丞、吳德煥、林國貴、林双賢、朱瑞土、阿度爾

計時裁判：陳素嬌、高惠珠、陳捷玉、廖貴婉、尤聖潔、趙若庭、高嘉郁

曹建國、林 豪、趙劉美娟、宋鳳平、王譽臻、王銘莉、石育心

紀 錄：楊素娥、楊碧英

心手相連克難關

審判委員兼召集人：邱忠信

審判委員：方智明、朱天德、曾志堅、林仁政

發令員：謝潘癸良、李振華、曾金正、詹為全

檢察裁判：陳志傑、陳智傑、阿度爾、林正雄、孫祥麟、呂杰隆、羅文謙

盧天賜、陳緯皓、陳長旭、江德福、張漢樺、李忠祥、林晉丞

計時裁判：陳素嬌、高惠珠、陳捷玉、廖貴婉、尤聖潔、趙若庭、高嘉郁

曹建國、林 豪、趙劉美娟、宋鳳平、王譽臻、王銘莉、石育心

紀 錄：楊素娥、楊碧英

113 年花蓮縣政府及所屬機關暨邀請機關聯合運動大會實施計畫

一、宗旨：為推展全民運動，增進員工身心健康，聯絡公教人員情誼，提振士氣，藉以發揮團隊精神，特舉辦本運動會。

二、主辦單位：本府人事處。

三、協辦單位：本府原住民行政處、教育處、花蓮縣環境保護局、花蓮縣警察局、花蓮縣衛生局、花蓮縣立體育場、花蓮縣立體育高級中等學校、花蓮縣教育會、本縣各鄉鎮市公所、花蓮縣體育會田徑委員會。

四、比賽日期：民國 113 年 3 月 23 日（星期六）上午 8 時 30 分至下午 5 時。

註：（一）單位報到：上午 8 時 30 分前報到完成

（二）單位集合：上午 8 時 45 分前集結完成

（三）開幕典禮：上午 9 時整

（四）閉幕頒獎：下午 5 時整

五、比賽地點：花蓮縣立田徑場（花蓮市達固湖灣大路 21 號）。

六、參加(邀請)單位：

花蓮縣議會、農業部林業及自然保育署花蓮分署、陸軍花東防衛指揮部、花蓮縣後備指揮部、台灣自來水股份有限公司第九區管理處、國軍退除役官兵輔導委員會花蓮縣榮民服務處、交通部民用航空局花蓮航空站、本縣各鄉鎮市教育會、花蓮縣警察局、花蓮縣消防局、花蓮縣地方稅務局、花蓮縣衛生局、本縣各鄉鎮市衛生所、花蓮縣身心健康及成癮防治所、花蓮縣環境保護局、花蓮縣文化局、花蓮縣花蓮地政事務所、花蓮縣鳳林地政事務所、花蓮縣玉里地政事務所、花蓮縣花蓮市公所、花蓮縣新城鄉公所、花蓮縣吉安鄉公所、花蓮縣壽豐鄉公所、花蓮縣鳳林鎮公所、花蓮縣光復鄉公所、花蓮縣豐濱鄉公所、花蓮縣瑞穗鄉公所、花蓮縣玉里鎮公所、花蓮縣富里鄉公所、花蓮縣秀林鄉公所、花蓮縣萬榮鄉公所、花蓮縣卓溪鄉公所（以上鄉鎮市公所含鄉鎮市民代表會）、本縣各鄉鎮市戶政事務所、本府民政處、原住民行政處、財政處、建設處、教育處（含體育場及家庭教育中心）、觀光處、農業處、花蓮縣動植物防疫所、花蓮縣水產培育所、花蓮縣農產運銷股份有限公司、地政處、社會處、行政暨研考處、主計處、

政風處、人事處、客家事務處。

七、比賽分組：

(一) 團體競賽分甲、乙、丙、丁組四組競賽

1. 甲組：

- (1) 花蓮縣警察局
- (2) 花蓮縣消防局
- (3) 花蓮縣地方稅務局
- (4) 花蓮縣政府原住民行政處
- (5) 花蓮縣政府社會處
- (6) 花蓮、鳳林、玉里地政事務所聯隊
- (7) 花蓮縣環境保護局
- (8) 花蓮縣衛生局
- (9) 花蓮縣政府教育處（含體育場及家庭教育中心）
- (10) 農業部林業及自然保育署花蓮分署
- (11) 花蓮縣政府建設處
- (12) 花蓮縣文化局及政風處聯隊
- (13) 陸軍花東防衛指揮部
- (14) 花蓮縣後備指揮部

2. 乙組：

- (1) 花蓮縣政府地政處
- (2) 交通部民用航空局花蓮航空站
- (3) 花蓮縣政府農業處
- (4) 花蓮縣政府主計處及人事處聯隊
- (5) 花蓮縣政府民政處及客家處聯隊
- (6) 花蓮縣政府財政處、觀光處及工商策進會聯隊
- (7) 花蓮縣議會
- (8) 退輔會花蓮縣榮民服務處
- (9) 花蓮縣政府行政暨研考處
- (10) 花蓮縣動植物防疫所、水產培育所、花蓮縣農產運銷股份有限公司
聯隊
- (11) 13 鄉鎮市戶政事務所聯隊
- (12) 13 鄉鎮市衛生所及心防所聯隊
- (13) 台灣自來水股份有限公司第九區管理處

3. 丙組：

- (1) 花蓮市公所
- (2) 吉安鄉公所

- (3) 新城鄉公所
- (4) 壽豐鄉公所
- (5) 鳳林鎮公所
- (6) 光復鄉公所
- (7) 瑞穗鄉公所
- (8) 玉里鎮公所
- (9) 富里鄉公所
- (10) 豐濱鄉公所
- (11) 秀林鄉公所
- (12) 萬榮鄉公所
- (13) 卓溪鄉公所

4. 丁組：

- (1) 花蓮市教育會
- (2) 吉安鄉教育會
- (3) 新城鄉教育會
- (4) 壽豐鄉教育會
- (5) 鳳林鎮教育會
- (6) 光復鄉教育會
- (7) 瑞穗鄉教育會
- (8) 玉里鎮教育會
- (9) 富里鄉教育會
- (10) 豐濱鄉教育會
- (11) 秀林鄉教育會
- (12) 萬榮鄉教育會
- (13) 卓溪鄉教育會

(二) 軍事單位如應邀參加則列為甲組；其餘邀請單位如應邀參加則列為乙組。
實際隊數依報名結果為主，主辦單位保留最終調整組別之權利。

八、參加資格及人數限制：

- (一) 凡各單位編制內之現職員工、約聘僱（用）人員及臨時人員、替代役均可代表所屬單位報名參加（不含志工、義警及義消）。
- (二) 本縣各鄉鎮市教育會會員，均可代表所屬教育會報名參加。
- (三) 本府各局處員工全體參加；參賽單位得設置領隊、指導、管理人員。

九、參加辦法：

- (一) 報名日期：自 113 年 1 月 22 日（星期一）起至 2 月 5 日（星期一）下午 5 時止，逾期不予受理。
- (二) 報名程序：參加單位至報名網站（113 年花蓮縣政府及所屬機關暨邀請機

關聯合運動大會；網址：

https://sport.hlc.edu.tw/hlc_gear113/Module/Home/Index.php) 完成線上報名，並於報名系統上傳經由單位主管核章之報名表件一式一份，逾期不受理。

(三) 保險事項：

- 1、主辦單位依據參加單位提供之報名表資料為參加人員投保旅平險。
- 2、參加單位應於活動前 2 週（即 113 年 3 月 8 日）前提供正確資料，如因資料不正確或有所缺漏造成事後理賠問題時，由參加單位自行負責。參加單位於期限後有人員變更時，請參加單位針對個案自行辦理投保，主辦單位不再受理變更。
- 3、參加單位如自行辦理投保，請於報名系統上載明。
- 4、投保情形：
 - 意外身故或喪葬費用：200 萬
 - 意外失能：理賠上限為 200 萬（依保險金額乘失能給付比例）
 - 傷害醫療：20 萬（實支實付）

十、競賽項目及參賽人數規定：

(一) 團體賽：(分甲、乙、丙、丁組，列入競賽總錦標計分)

- 1、二千公尺大隊接力：每單位限報一隊，每隊男 10 人、女 10 人共 20 人參加，預備 4 人（男、女各 2 人），單位如因男性人數不足，可以女性取代之。
- 2、力拔山兮氣蓋世（傳統拔河）：每單位限報一隊，每隊男 10 人、女 10 人共 20 人參加，預備 4 人（男、女各 2 人），單位如因男性人數不足，可以女性取代之。
- 3、團結合作勇爭先：每單位限報一隊，每隊男 6 人、女 6 人共 12 人參加，預備 4 人（男、女各 2 人），單位如因男性人數不足，可以女性取代之。
- 4、心手相連克難關：每單位限報一隊，男 6 人、女 6 人共 12 人出場比賽，預備選手男 2 人、女 2 人。單位如因男性人數不足，可以女性取代之。
- 5、招財納福迎彩球：每單位限報一隊，每隊男 4 人、女 8 人共 12 人參加，預備 4 人（男、女各 2 人），單位如因男性人數不足，可以女性取代之。

(二) 進場創意競賽：全體參賽單位不分組，不列競賽總錦標計分。

十一、競賽規則：

(一) 二千公尺大隊接力：

- 1、每單位限報一隊，男 10 人、女 10 人共 20 人參加。註冊限 24 人（含預備選手 4 人）；未註冊者不得下場參加比賽。
- 2、男女每人均跑 100 公尺；棒次依序：女 1 至 10 棒，男 11 至 20 棒。在 400 公尺跑道進行比賽，前三棒分道比賽（選手在彎道跑道時，若踩內線，則每次加總時間 5 秒），第 4 棒選手通過 320 公尺搶道線後即可不再分道。
- 3、接力區為 20 公尺，只有在接力區內，才能進行起跑、助跑、接力棒傳接。每一接力區的起跑準備位置，為接力區入口線後。
- 4、第 5 棒之接棒選手順序，應在該接力區裁判指揮下，依順序排列，第 6 棒(含)以後之接棒順序，則依前一棒跑出接力區之先後順序，由內到外排列接棒順序。接棒選手不可改變在接力區起點處原來排列的順序，(違反此規定每隊加總時間 5 秒)。
- 5、在整個比賽過程中，接力棒必須拿在手上。若掉棒時，必須由掉棒者拾回。掉棒選手可以離開自己的跑道去拾棒，但不可由此而減少應跑距離，也不可因此而妨礙其他跑道選手。
- 6、接力棒的傳接，開始於接力棒傳交於次一接棒者手中為完成。選手不可穿戴手套或在手中放置物質，以獲得較佳接棒抓力。在接力區內的判定是根據接力棒的位置，而不是根據選手的身體位置。如在接力區外傳接棒，(違反此規定每隊加總時間 5 秒)。
- 7、選手在接棒之前和傳棒之後，應留在各自跑道或接力區內，直到跑道通暢，以免阻擋其他選手。若離開自己的位置或跑道，以致妨礙他隊選手進行比賽時，每隊加總時間 5 秒。
- 8、用手推動或用其他方法（如場外陪跑）來協助選手者，該隊將會被取消資格。
- 9、違反運動道德者，該隊則取消資格。
- 10、起跑犯規第 1 次口頭警告，第 2 次犯規則該選手取消資格，可立即替換。
- 11、比賽服裝不限，但不得穿著釘鞋參賽。
- 12、成績判定：採計時決賽。

(二) 力拔山兮氣蓋世 (傳統拔河):

- 1、每單位限報一隊，男 10 人、女 10 人共 20 人參加。註冊限 24 人 (含預備選手 4 人); 未註冊者不得下場參加比賽。
- 2、採傳統拔河賽制，拔河道寬 2 公尺，自中央線距左右兩隊前方線各 2 公尺，拔河繩中央繫紅布條標示，中央距左右 2 公尺處繫黃布條標示。
- 3、採三局二勝制，第一局由雙方代表猜拳選邊，第二局換邊賽，遇一比一各勝一局時，第三局再行猜拳選邊。
- 4、每局限時 2 分鐘，2 分鐘內先將中央標誌線拉至己方起址線者為勝；如 2 分鐘時間結束，則以中央標誌線傾向何方者為勝。
- 5、拔河繩不得故意前送或放手，亦不得繞身或纏繞手臂。
- 6、比賽場地為蒙多跑道綠色區。參賽選手得穿戴護具、厚質衣物或布質手套，但不得穿田徑用釘鞋、雨鞋、皮鞋、棒壘球鞋、足球鞋或其他具顆粒之硬鞋類。比賽鞋類是否合格，由大會裁判認定之。
- 7、賽程、賽制由大會競賽組視參賽隊數多寡及全程時間考量編排。

(三) 團結合作勇爭先:

- 1、人數：男 6 人、女 6 人共 12 人出場比賽。
- 2、道具：瑜珈球 2 顆。
- 3、比賽方式：
 - (1) 起 (終)、中 (折返) 點相距 20 公尺。起、終點處各以石灰畫長 5 公尺橫線一條。
 - (2) 每隊分四組，每 3 人(男、女人數由各隊自行分配)組成一組，採接力方式進行比賽。開始時每組隊員於起點線後排成一縱隊，面向折返點，以身體合作將 2 個瑜珈球夾緊，手掌及手臂均不得碰觸瑜珈球，發令後一起往折返線前進，每組隊員須完全通過折返線並往回走至起點線後才算完成，並將瑜珈球交由第二組隊員夾好後與第一組相同方式進行，第三至四組進行方式亦同。每組進行交接時，瑜珈球是否已完全通過折返線或起終點線之認定，依裁判員判定為準。
 - (3) 比賽進行中，如發生瑜珈球掉落地面之情形，則須在瑜珈球掉落處原地停下，待完成出發準備並經裁判員確認後才可繼續前進。
- 4、成績判定：採計時決賽。

(四) 心手相連克難關：

1、人數：男 6 人、女 6 人共 12 人出場比賽。預備選手男 2 人、女 2 人。

2、道具：呼拉圈 1 個(直徑約 75 公分)、交通錐 1 個。

3、比賽方式：

(1) 12 位選手(排列順序自行決定)手牽手，由第 1 位選手站於起跑線之後往終點線方向排成一列。

(2) 呼拉圈從第 1 位選手，繞過頭、腳、手至第 12 位選手，每位選手頭、腳、手均要確實繞過呼拉圈；最後由第 12 位選手再手拿呼拉圈，跑向終點將呼拉圈套入交通錐後完成競賽。每位選手進行繞呼拉圈動作否已完全通過之認定，以依裁判員判定為準。

(3) 比賽進行中，所有選手的手掌必須緊緊牽住，不可放開中斷連接，如發生中斷連接情形則為違規。競賽期間，若發生任一選手未完整完成繞呼拉圈者，亦屬違規。若發生違規情況，則需從頭由第一位選手開始再次繞呼拉圈。違規情況，以依裁判員判定為準。

4、成績判定：採計時決賽。

(五) 招財納福迎彩球：

1、人數：男 4 人、女 8 人共 12 人出場比賽。

2、道具：玩具網球拍、彩色塑膠球。

3、比賽方式：

(1) 限時 3 分鐘，擊、接球區相距 6 公尺。男性於擊球區以玩具網球拍擊球，女性於接球區接球，將接獲球置於大籃內。接球規定：接球區外接球及落地球，該球不計數。

(2) 如在時間內把所有球擊打完，可由負責擊球之男性選手將未接獲的球檢回後，回到擊球區擊球。

4、成績判定：時間內接球數多者為勝（如成績相同時，並列名次，總成績分數加總均分）。

(六) 進場創意競賽：

1、實施方式：

(1) 以各單位起步至通過典禮臺的時段為評分時間，以 1 分鐘為原則。為控制典禮時間，大會派遣工作人員現場計時，各單位應採行進中表演方式，不得停留於典禮臺前，若有停留即警告舉黃旗，停留累計 30 秒則舉紅旗不予計分。

- (2) 進場音樂統一由大會樂隊演奏，各單位不得另備音樂進場。
- (3) 為維護場地跑道，各式機械、車輛或任何與地面接觸之道具，均不得進場。但如因行動不便可使用輔具或員工為照顧子女需使用嬰兒車，得進場。
- (4) 前三項規定，大會採全程錄影，如有違反原則規定，不予計分。
- (5) 表演主題以「淨零排放」議題相關，建議以地方或單位推動淨零排放特色或創意為內涵設計。
- (6) 參賽單位於報名日期（113年2月5日）前，在報名系統上填寫單位介紹詞，如有更改請於開幕典禮前二週送交大會典禮組。

2、評分內容：

- (一) 環保主題意涵 25%
- (二) 團隊造型及創意 30%
- (三) 團隊精神 25%
- (四) 與典禮臺之互動性 20%

3、評審：由主辦單位另行聘請專家學者擔任。

十二、競賽抽籤會議：

抽籤會議定於113年2月21日（星期三）下午2時於本府大禮堂舉行；會中並進行賽程抽籤（不另行通知），屆時未派員者，由本府代抽，不得異議。

十三、領隊會議：

領隊會議定於113年3月21日（星期四）上午10時於花蓮縣立體育高級中等學校一樓圖書室舉行（不另行通知）。屆時敬請務必派員參加。

十四、獎勵：

- (一) 團體賽：計5項，甲、乙、丙、丁組各取前6名，由大會頒贈獎盃或獎勵金。
- (二) 競賽總錦標評定規則：本聯合運動會設置甲、乙、丙、丁組競賽總錦標，由大會頒贈獎盃以團體賽總成績計算，甲、乙、丙、丁組各取6名；其計分方法：依各單位參加各項競賽之成績名次，換算為甲、乙、丙、丁組：7、5、4、3、2、1（若某2隊在同一競賽項目成績相同並列名次時，

則將所得名次之積分加總後由 2 隊平分，並以此類推之。例：甲組 A 項目有 2 隊成績並列第 2 名，則將第 2 名及第 3 名積分加總後除以 2，在 A 項目各得 4.5 分。)，累計分數高者為優，總積分相同時，以獲第 1 名項次多者為勝，再相同時，以獲第 2 名項次多者為勝；依此類推至最終名次仍無法判定時，抽籤決定之。

(三) 團體競賽總錦標獎勵辦法：

1. 甲組：取前 6 名獎勵

名 次	獎 勵	備 註
第 1 名	獎座 1 座、6 萬元獎勵金	
第 2 名	獎座 1 座、4 萬元獎勵金	
第 3 名	獎座 1 座、3 萬元獎勵金	
第 4 名	獎座 1 座、2 萬元獎勵金	
第 5 名	獎座 1 座、1 萬元獎勵金	
第 6 名	獎座 1 座	

2. 乙、丙、丁組：取前 6 名獎勵

名 次	獎 勵	備 註
第 1 名	獎座 1 座、3 萬元獎勵金	
第 2 名	獎座 1 座、2 萬元獎勵金	
第 3 名	獎座 1 座、1 萬元獎勵金	
第 4-6 名	獎座 1 座	

(四) 進場創意競賽獎勵：不分組，獲獎單位最多取 10 名，參賽單位不足 50 隊時，獲獎單位名次以不超過參賽單位數量比例 20% 為原則。前三名由大會頒發獎座及現金三萬元、餘獲獎單位頒發現金一萬五千元。

(五) 精神總錦標：本聯合運動會設置精神總錦標，甲、乙、丙、丁組各取 1 名，由大會頒發獎座及 1 萬元獎勵金。(本項目由大會依報名參賽情形、運動道德與精神、單位休息區環境清潔、環保永續措施等綜合考量評比擇優。)

十五、申 訴：

(一) 凡規則有明文規定及同等意義者，以裁判之判決為終結，不得提出異議。

- (二) 規則無明文規定者，由本大會審判委員會判定之，審判委員會之判決為終決，不得再議。本運動大會審判委員會置委員 5 人，由大會 2 位副執行秘書、競賽組組長、裁判組組長，及依申訴之競賽項目之裁判長擔任之，並由副執行秘書 1 人兼召集人。
- (四) 比賽進行中，如有不服裁判之判決，得由單位領隊或指導以書面(附件 1) 向大會(競賽組)提出申訴，但比賽仍須繼續進行不得停止，否則以棄權論。
- (五) 各隊隊員資格之核對，應於比賽開始前向當場裁判提出，比賽既經進行，概不受理。
- (六) 各隊隊員資格，經他單位於賽前提出異議時，5 分鐘內無法提出身分證明文件者，以失格論。
- (七) 裁判不得兼任各代表隊隊職員、選手，否則取消其裁判資格。

十六、附 則：

- (一) 各參賽單位請自備單位旗 2 面【請於 113 年 3 月 1 日前寄送單位旗 1 面至本府人事處，供典禮臺兩側觀禮區佈置用；另 1 面由單位於開幕典禮時進場使用（旗桿自備），並於開幕典禮後掛置單位休息區】，單位旗型號不限。
- (二) 開幕典禮單位主題意涵為「淨零排放」，請各參賽單位自行發揮創意設計製作，進場時需各單位自行持單位牌進場。
- (三) 參加比賽之各單位食宿、交通、服裝及雨天時之雨具等，全部由各單位自理。
- (四) 參賽隊員應隨身攜帶身分證明文件（識別證或身分證）以備查驗。
- (五) 各項競賽既經報名，如無故棄權，不計入精神總錦標。
- (六) 各機關參賽人員及工作人員，於活動結束後之相關補（休）假事宜，請按各參加人員之身分類別依主管機關所訂相關規定辦理。
- (七) 其他相關訊息及活動最新附件，請參閱 113 年花蓮縣政府及所屬機關暨邀請機關聯合運動大會網頁（網址：
https://sport.hlc.edu.tw/hlc_gear113/Module/Home/Index.php）網頁資訊。

十七、本計畫如有未盡事宜，得隨時修正之。

【附件一】

113 年花蓮縣政府及所屬機關暨邀請機關聯合運動大會
競賽事項申訴書

申訴單位名稱					
申訴事由			發生時間及地點		
申訴事項			證件或證人		
申訴單位領隊	(簽章)	申訴單位教練	(簽章)	申訴時間	年 月 日 時 分
繳交保證金參仟元			<input type="checkbox"/> 申訴有理，退回保證金。 (收款人：) <input type="checkbox"/> 申訴無理，沒收保證金，並繳至大會行政組處理。 (收款人：)		
審判委員會判決					

審判委員會召集人： (簽章)

附註：

1. 凡未按各項規定辦理之申訴案件概不受理。
2. 單位代表領隊簽章權，可由代表隊領隊本人簽章或教練簽章辦理。

113 年花蓮縣政府及所屬機關暨邀請機關聯合運動大會 開閉幕典禮程序及須知

壹、開幕典禮程序：

時間—113 年 3 月 23 日（星期六）上午 9：00

地點—花蓮縣立田徑場

項次	時 間	分 鐘	程 序	活 動 內 容	演 出 或 負 責 單 位
一 1	08：30—08：50	20	單位集合	各參賽單位隊職員 分四梯次整隊集合	典禮組
一 2	08：50—09：00	10	序幕表演	管樂演奏	宜昌國中管樂團
二 1	09：00—09：01	1	典禮開始 奏樂		宜昌國中管樂團
二 2	09：01—		主席就位	徐榛蔚縣長	
二 3	09：01—09：02	1	裁判進場	大會裁判進場	裁判組 宜昌國中管樂團
二 4	09：02—09：52	50	運動員進場	各參賽單位進場 (進場創意競賽)	典禮組 宜昌國中管樂團
二 5	09：52—09：55	3	會旗進場		花蓮縣環境保護局 宜昌國中管樂團
二 6	09：55—09：58	3	唱國歌		宜昌國中管樂團
二 7	09：58—09：59	1	升國旗		花蓮縣警察局 宜昌國中管樂團
二 8	09：59—10：00	1	升會旗		花蓮縣環境保護局 宜昌國中管樂團
二 9	10：00—10：05	5	主席致詞	徐榛蔚縣長	
二 10	10：05—10：10	5	貴賓致詞	徐榛蔚縣長邀請 貴賓代表致詞	
二 11	10：10—10：12	2	運動員宣誓	運動員代表宣誓	公務人員代表 教育人員代表
二 12	10：12—		禮成 奏樂		宜昌國中管樂團
三 1	10：12—10：20	8	大會舞	大會舞— 南島的故鄉	表演組/各參賽單位 音響專業廠商
三 2	10：20—10：30	10	運動員退場		音響專業廠商

貳、閉幕典禮程序：

時間—113年3月23日（星期六）下午5：00

地點—花蓮縣立田徑場

項次	時間	分鐘	程	序	活 動 內 容	演 出 或 負 責 單 位
一 1	16：45—16：50	5	單位集合		各參賽單位隊職員 整隊進場集合	典禮組
一 2	16：50—17：00	10	節目表演		原住民舞蹈表演	表演組 音響專業廠商
二 1	17：00—17：01	1	典禮開始	奏樂		音響專業廠商
二 2	17：01—		全體肅立			
二 3	17：01—		主席就位		徐榛蔚縣長	
二 4	17：01—17：04	3	唱國歌			音響專業廠商
二 5	17：04—17：09	5	主席致詞		徐榛蔚縣長	
二 6	17：09—17：14	5	貴賓致詞		徐榛蔚縣長邀請 貴賓代表致詞	
二 7	17：14—17：29	15	成績報告及頒獎		徐榛蔚縣長	音響專業廠商
二 8	17：29—17：30	1	降會旗			花蓮縣環境保護局 音響專業廠商
二 9	17：30—		禮成	奏樂 運動員退場		音響專業廠商

參、開閉幕典禮須知：

一、參加人員：

（一）開幕典禮—

1. 大會工作人員及裁判，各參賽單位隊職員(含領隊、指導、管理、運動員)均須參加。
2. 大會貴賓、花蓮縣議會議員、機關首長、團體負責人、農漁會理監事、花蓮縣政府局處長、鄉鎮市長、鄉鎮市教育會理事長直接到典禮臺上就座觀禮，進場隊伍由指定代理人帶領進場。

（二）閉幕典禮—

1. 各參賽單位隊職員(含領隊、指導、管理、運動員)參加。
2. 大會貴賓、花蓮縣議會議員、機關首長、團體負責人、花蓮縣政府局處長、鄉鎮市

長、鄉鎮市教育會理事長直接到典禮臺前就座觀禮。

二、服裝規定：

大會工作人員、裁判統一穿著大會製發之服裝，各參賽單位隊職員之服裝自行規定穿著。

三、典禮時間：

(一)開幕典禮：113年3月23日(星期六)上午9時整

(二)閉幕典禮：113年3月23日(星期六)下午5時整

四、集合時間及地點：

(一)開幕典禮：113年3月23日(星期六)上午8時30分起在花蓮縣立田徑場南側跑道，依各單位進場順序分成四梯次集合，第一梯次—大會裁判、甲組競賽單位；第二梯次—乙組競賽單位；第三梯次—丙組競賽單位；第四梯次—丁組競賽單位、執會旗進場單位。

(二)閉幕典禮：113年3月23日(星期六)下午4時45分起在花蓮縣立田徑場內，同開幕典禮各單位定位點直接就位。

五、進場順序：

(一)第一梯次(00.-14.計15個單位)

00.大會裁判【甲組】01.農業部林業及自然保育署花蓮分署 02.花東防衛指揮部 03.花蓮縣後備指揮部 04.花蓮縣警察局 05.花蓮縣消防局 06.花蓮縣地方稅務局 07.花蓮縣環境保護局 08.花蓮縣衛生局 09.花蓮縣政府原住民行政處 10.花蓮縣政府社會處 11.花蓮、鳳林、玉里地政事務所聯隊 12.花蓮縣政府教育處(含體育場、家庭教育中心) 13.花蓮縣政府建設處 14.花蓮縣文化局及政風處聯隊

(二)第二梯次(15.-27.計13個單位)

【乙組】15.花蓮縣議會 16.退輔會花蓮縣榮民服務處 17.花蓮縣動植物防疫所、水產培育所及花蓮縣農產運銷股份有限公司聯隊 18.台灣自來水股份有限公司第九區管理處 19.交通部民用航空局花蓮航空站 20.花蓮縣政府地政處 21.花蓮縣政府農業處 22.花蓮縣政府主計處及人事處聯隊 23.花蓮縣政府民政處及客家處聯隊 24.花蓮縣政府財政處、觀光處及工商策進會聯隊 25.花蓮縣政府行政暨研考處 26.13鄉鎮市戶政事務所聯隊 27.13鄉鎮市衛生所及心防所聯隊

(三)第三梯次(28.-40.計13個單位)

【丙組】28.花蓮市公所 29.吉安鄉公所 30.新城鄉公所 31.壽豐鄉公所 32.鳳林鎮公所 33.光復鄉公所 34.瑞穗鄉公所 35.玉里鎮公所 36.富里鄉公所 37.豐濱鄉公所 38.秀林鄉公所 39.萬榮鄉公所 40.卓溪鄉公所

(四)第四梯次(41.-53.計13個單位)

【丁組】41.花蓮市教育會 42.吉安鄉教育會 43.新城鄉教育會 44.壽豐鄉教育會

45. 鳳林鎮教育會 46. 光復鄉教育會 47. 瑞穗鄉教育會 48. 玉里鎮教育會 49. 富里鄉教育會 50. 豐濱鄉教育會 51. 秀林鄉教育會 52. 萬榮鄉教育會 53. 卓溪鄉教育會

※執會旗進場單位—花蓮縣環境保護局

六、運動員進場注意事項：

- (一)各單位（或聯隊）視進場創意競賽設計隊形與參加人數，排列成若干路縱隊，其次序為：1. 單位牌（自備）2. 單位旗（自備）3. 領隊 4. 職員 5. 運動員，其距離各三步。
- (二)為提升參賽各單位開幕典禮進場時的精神與活力，並增進團隊向心力與榮譽感，設有「進場創意競賽」，以各單位起步至通過典禮臺的時段為評分時間，以 1 分鐘為原則，為控制典禮時間，安排大會工作人員現場計時。各單位應採行進中表演方式，不得停留於典禮臺前，若有停留即舉黃旗警告，停留累計 30 秒，則舉紅旗即不予計分。進場音樂統一由大會樂團演奏，各單位不得另備音樂進場。為維護場地跑道，各式機械、車輛或任何與地面接觸之道具，均不得進場。前述規定，大會採全程錄影，如有違反規定不予計分。**表演主題以「淨零排放」議題相關，建議以地方或單位推動淨零排放特色或創意為內涵設計。**評分標準及配分如下：環保主題意涵 25%、團隊造型及創意 30%、團隊精神 25%、與典禮臺之互動性 20%。
- (三)進場時依照工作人員引導，配合大會樂團演奏之音樂節拍行進及表演，經過典禮臺前第一標示位置時，由各單位指定人員發「向右看」口令，同時單位旗向下傾斜 45 度，領隊行舉手禮，其他人員均向典禮臺主席行注目禮或揮手（帽）歡呼致意。通過典禮臺後，隊伍最後一列通過第二標示位置時，發「向前看」口令，單位旗復位，隊伍繼續前進至定點位置成二路縱隊排列。

七、運動員宣誓：

宣誓代表跑步到宣誓臺，面向全體運動員發「立正」口令後，運動員原地立正，單位旗原地舉起，宣誓代表發出「敬禮」口令，向主席行舉手禮，同時單位旗行持旗禮（向下傾斜 45 度），俟主席答禮後，舉起右手宣讀誓詞；宣誓完畢，宣誓代表再向主席行舉手禮，主席答禮後，發「稍息」口令，單位旗復原，運動員稍息，宣誓代表跑回原位。

八、其他注意事項：

- (一)參加開(閉)幕典禮人員，若有攜帶手機，請於典禮前關機或設定為振動、靜音。
- (二)開(閉)幕典禮儀式進行中，參加人員非有必要，請勿任意走動或離場而影響秩序。
- (三)大會依各單位報名參賽情形(參賽項目及出賽狀況)、運動道德與精神(進退場秩序及遵行比賽規則)、單位休息區環境清潔(嚴禁亂丟垃圾、菸蒂及亂吐檳榔汁、口香糖，並落實垃圾分類資源回收。)等綜合考量評比，甲、乙組各錄取「精神總錦標」1 名，於閉幕典禮時頒獎表揚。

運動員宣誓詞

我們以健康快樂的心情，參加 113 年花蓮縣政府暨所屬機關及邀請機關聯合運動大會。

我們願遵守大會的規定，服從裁判的判決。以運動增進身心健康，以競賽培養團隊精神，以團結合作推展縣政，落實積極、尊重、精進、合作、感恩五個施政核心價值，共同實現「國際智慧城市、觀光友善花蓮」的施政目標。

宣誓代表： 謹誓
中華民國 113 年 03 月 23 日

113 年花蓮縣政府暨所屬機關及邀請機關聯合運動大會 開閉幕典禮單位定點位置圖

52. 萬榮鄉教育會
50. 豐濱鄉教育會
48. 玉里鎮教育會
46. 光復鄉教育會
44. 壽豐鄉教育會
42. 吉安鄉教育會
40. 卓溪鄉公所
38. 秀林鄉公所
36. 富里鄉公所
34. 瑞穗鄉公所
32. 鳳林鎮公所
30. 新城鄉公所
28. 花蓮市公所
26. 13 鄉鎮市戶政事務所聯隊
24. 花蓮縣政府財政處、觀光處及工商策進會聯隊
22. 花蓮縣政府主計處及人事處聯隊
20. 花蓮縣政府地政處
18. 台灣自來水股份有限公司第九區管理處
16. 退輔會花蓮縣榮民服務處
14. 花蓮縣文化局及政風處聯隊
12. 花蓮縣政府教育處（含體育場、家庭教育中心）
10. 花蓮縣政府社會處
08. 花蓮縣衛生局
06. 花蓮縣地方稅務局
04. 花蓮縣警察局
02. 花東防衛指揮部
01. 農業部林業及自然保育署花蓮分署
03. 花蓮縣後備指揮部
05. 花蓮縣消防局
07. 花蓮縣環境保護局
09. 花蓮縣政府原住民行政處
11. 花蓮、鳳林、玉里地政事務所聯隊
13. 花蓮縣政府建設處
15. 花蓮縣議會
17. 花蓮縣動植物防疫所、水產培育所及花蓮縣農產運銷股份有限公司聯隊
19. 交通部民用航空局花蓮航空站
21. 花蓮縣政府農業處
23. 花蓮縣政府民政處及客家處聯隊
25. 花蓮縣政府行政暨研考處
27. 13 鄉鎮市衛生所及心防所聯隊
29. 吉安鄉公所
31. 壽豐鄉公所
33. 光復鄉公所
35. 玉里鎮公所
37. 豐濱鄉公所
39. 萬榮鄉公所
41. 花蓮縣教育會及花蓮市教育會
43. 新城鄉教育會
45. 鳳林鎮教育會
47. 瑞穗鄉教育會
49. 富里鄉教育會
51. 秀林鄉教育會
53. 卓溪鄉教育會

典 禮 台

大會總秩序表

日期：113 年 3 月 23 日（星期六）

地點：花蓮縣立田徑場

時間	活動程序	活動內容	場地
08:00	單位報到		大會報到處
08:30	單位集合(8:50 集合完畢)		運動場左側入口
08:50	序幕表演開始		內場
09:00	開幕典禮開始（運動員進場）	各單位進場	跑道
09:50	大會舞		內場
10:10	傳統拔河		聖火台前空地
10:30	招財納福迎彩球計時決賽		內場
11:30	團結合作勇爭先計時決賽		內場
13:00	傳統拔河		聖火台前空地
	團結合作勇爭先計時決賽		內場
13:30	心手相連克難關計時決賽		內場
14:00	心手相連克難關計時決賽		內場
14:30	傳統拔河決賽		典禮台前空地
15:00	2000 公尺大隊接力計時決賽		跑道
17:00	閉幕頒獎典禮(16:45 司令台前集合)	頒 獎	典禮台前

大會總賽程表

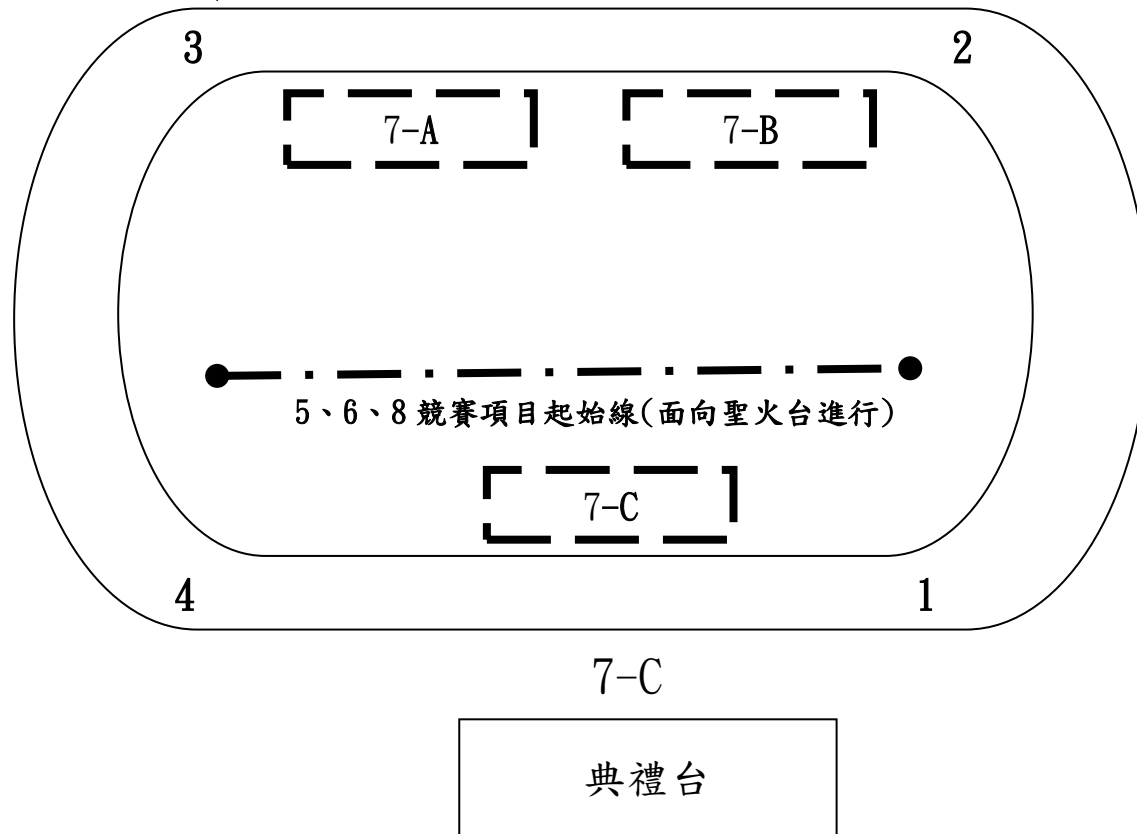
時間：113 年 3 月 23 日（星期六）地點：花蓮縣立田徑場

競賽時間		競 賽 項 目					
		傳統拔河	招財納福迎彩球 (每場 15 組)	團結合作勇爭先 (每場 15 組)	心手相連克難關 (每場 15 組)	2000 公尺 大隊接力	進場創意 競賽
場地		聖火台前(A、B)、典禮台前(C)	內場	內場	內場	跑道	跑道
09:00							09:00 起 至 9:50
10:00	01~10						
	11~20	丙組 1~6 場，A 場地 丁組 1~9 場，B 場地					
	21~30						
	31~40		甲組 1~14 乙組 1~13				
	41~50						
	51~00						
11:00	01~30	甲組 1~6 場，A 場地 乙組 1~6 場，B 場地	丙組 1~13 丁組 1~13				
	31~00	丙組 7~10 場，A 場地 丁組 10~13 場，B 場地		甲組 1~14 乙組 1~12			

競賽時間	競 賽 項 目					
	傳統拔河	招財納福迎彩球 (每場 15 組)	團結合作勇爭先 (每場 15 組)	心手相連克難關 (每場 15 組)	2000 公尺 大隊接力	進場創意 競賽
場地	聖火台前(A、B)、典禮台前(C)	內場	內場	內場	跑道	跑道
12:00	午 間 休 息					
13:00	01~30	甲組 7~10 場，A 場地 乙組 7~10 場，B 場地		丙組 1~13 丁組 1~13		
	31~00	丙組 11~12 場，A 場地 丁組 14~15 場，B 場地			甲組 1~14 乙組 1~12	
14:00	01~30	甲組 11~12 場，A 場地 乙組 11~12 場，B 場地			丙組 1~13 丁組 1~13	
	31~00	丁組 16 場，C 場地 丙組 13 場，C 場地 乙組 13 場，C 場地 甲組 13 場，C 場地				
15:00	01~30				丁組 1~2 組 丙組 1~2 組	
	31~00				乙組 1~2 組 甲組 1~2 組	

競賽場地配置圖

1. 2000 公尺大隊接力起點、第 5、9、13、17 棒接力區
2. 2000 公尺大隊接力第 2、6、10、14、18 棒接力區
3. 2000 公尺大隊接力第 3、7、11、15、19 棒接力區
4. 2000 公尺大隊接力第 4、8、12、16、20 棒接力區
5. 心手相連克難關比賽場地 5-1~5-15
6. 團結合作勇爭先比賽場地 6-1~6-15
7. 傳統拔河預賽及準決賽場地 7-A、7-B、冠軍賽場地 7-C
8. 招財納福迎彩球比賽場地 8-1~8-15



113 年花蓮縣政府及所屬機關暨邀請機關聯合運動大會

力拔山兮氣蓋世（傳統拔河）參賽名單

共 43 個單位，隊職員 83 位，選手 991 位

【力拔山兮氣蓋世（傳統拔河）甲組】

1、花蓮縣警察局

領隊：王旭昌 教練：施深義 管理：陳泓勳

全翊萱	吳季洋	吳柏毅	呂玟君	張仕軒	張育誠
李玟	李玟慧	杜頌慈	林盈璵	楊冠文	汪緯祥
田松喬	羅蕙雯	蔡沂庭	蘇嫻米	邱彭泰為	郭隸豔
陳柏叡	黃怡慧	李易芯（預備）	簡志臣（預備）	陳俞文（預備）	陳劭洋（預備）

2、花蓮縣消防局

領隊：吳兆遠 教練：廣文賢 管理：張嘉桓

何尹慧生	何恭宇	劉儒勳	劉威承	吳伯村	吳思宜
吳本祺	呂子暄	呂韋翰	巫星儀	曾巧瑩	林怡君
林智庭	林經堯	潘宥亦	潘柏誠	蔡哲安	陳彥廷
陳思妤	黃孟莉	伍逸婷（預備）	曾守德（預備）	莊佩璇（預備）	蔡尚宸（預備）

3、花蓮縣政府原住民行政處

領隊：督固.撒耘 教練：楊健德 管理：林捷民

吳柏威	吳珮雯	周卉喬	宋欣潔	彭建閔	李羅偉洲
林宜品	林捷民	林昀瑩	楊健德	楊芳綺	楊苑寧
王宥榛	王志翔	田泰和	胡佩儀	邱政順	陳兆宏
陳志強	高沛誼	宋瑋亭（預備）	施嘉勇（預備）	田福順（預備）	黃麗珍（預備）

4、花蓮縣環境保護局

領隊：饒忠 教練：饒慶龍 管理：王志惠

余婉甄	尤燕玲	張志澤	張華砒	林文孝	林美琴
林馨怡	楊曉卉	羅雅丰	胡楊明紘	莊皓羽	薛家宇
薛榛	許家興	許家龍	邱羣雅	陳協助	黃雅萍
黃韞如	黎美珍	何沛芯（預備）	周家德（預備）	秦真平（預備）	莊喬霏（預備）

5、花蓮縣衛生局

教練：詹瑞慧 管理：邱淑婉

劉代福	李宜臻	李翊甄	林于瑄	林智偉	林紹輝
王政皓	王昱翔	白慧婕	紀凱勻	胡心滢	胡香頤
葉祐瑄	邱淑婉	陳岳鋒	陳楚寒	陳雪玲	黃俞儒
黃姿倩	周怡君（預備）	徐嘉宏（預備）	王姿蘋（預備）	賴星龍（預備）	

6、花蓮縣政府教育處（含體育場及家庭教育中心）

吳宣菱	呂彥杰	廖駿霖	張心秀	張耕境	張馨文
曾國笏	李欣霈	李美華	林文彬	梁詩喻	楊智勝
王晨	蔡貴堂	謝敬尉	邱姿榕	陳毓倫	陳相如
陳韋如	黃偉杰	梁慈筠（預備）	蘇妍（預備）	黃燕賓（預備）	

7、農業部林業及自然保育署花蓮分署

劉芷麟	吳培駿	吳菁雯	吳詩額	呂漢昌	廖育揚
張人義	張淑珍	施明光	李雪茹	林意文	榮家勇
歐信輝	田宇倫	紀儀芝	莫于凌	蕭呈羽	邱苡婷
金葉一齊	黃瀚陞	吳明澤（預備）	徐仲禹（預備）	施心翊（預備）	施明秀（預備）

8、花蓮縣政府建設處

領隊：鄧子榆 教練：王基祥 管理：張世佳

余姿婷	吳武修	張筱雲	彭千毓	徐惠美	朱芝羽
李繼忠	王齡儀	范妤琪	蔡詩瑋	許芳瑤	謝豐澤
賴宛秀	邱柏嘉	陳均旻	陳建成	陳祥青	陳美茹
黃奕昕	黃武道	吳尚恩（預備）	張簡嘉馨（預備）	楊榮寶（預備）	黃文宗（預備）

9、花東防衛指揮部

劉靜恬	吳偉勤	吳勤慧	周越儒	宋正文	張恭銘
張盈柔	張雅崙	李珮琦	李鼎濬	林庭婕	林玟妤
楊鈴	胡皓民	蔡孟恬	陳宥融	陳彥至	陳忠文
陳柏璇	馬元祖	楊沐妮（預備）	謝婕妤（預備）	邱仕傑（預備）	高家康（預備）

10、花蓮縣後備指揮部

領隊：郭勤豪

周妮	張景翔	徐蕙茹	朱蒨儀	李學儒	李新惠
林翊翔	湯雅鈴	王柏崴	王睫茹	盧彥宇	羅婉瑜
蔡宛璉	郭勤豪	鍾智龍	陳婕安	高欣潔	黃彥宇
黃泰與	黃祥庭	余竺羽（預備）			

【力拔山兮氣蓋世（傳統拔河） 乙組】

1、花蓮縣政府地政處

領隊：吳泰焜 教練：林輝雄 管理：劉松原
劉松原 吳郁旻 呂學強 張廷傑 李健玲 李明珠
林振源 林睿哲 楊茹曲 汪冠穎 王國樑 王賢進
盧炳松 蔡佩芳 蘇佩禎 鍾玉蘭 陳柏文 陳韋如
黃淑華 黃翊期 李美玲（預備）

2、花蓮縣政府農業處

何泰暉 尤俊傑 曹惠羽 曹旖婷 李哲愷 李蕙茹
林宏勳 林軒宏 林雍茗 楊正中 汪宗喻 王素貞
范竣宇 謝淑萍 連宮瑩 鄭羽純 鍾珮琪 陳珮雯
陳美君 黃盟巽 劉佳昱（預備） 沈嘉宜（預備） 蕭宇樂（預備） 蘇鈺琪（預備）

3、花蓮縣政府主計處及人事處聯隊

領隊：林淑卿 管理：徐詠嵐
劉紹寅 嚴春梅 張修維 張桂華 徐子堯 徐詠嵐
徐鈺婷 林宜璇 林淑卿 林輝峻 林鴻吉 王之煒
王譔富 盧采欣 薛芳如 賴怡蓓 陳書柔 顏梅如
黃建華 黃怡嘉 吳昱璇（預備） 王瓊姿（預備） 王藝蓉（預備） 翁婉婷（預備）

4、花蓮縣議會

劉勇進 劉宋彬 彭柏鈞 方姿予 林美茹 林華平
梁哲彬 楊雅各 游佳宜 王軍棟 簡淑貞 許瑞文
謝定容 謝璋綺 賴心亭 郭怡廷 鄭又嘉 黃吳箬君
黃振芳 黃馨瑩 任如萍（預備） 江聲輝（預備） 陳德惠（預備） 陳昱潔（預備）

5、花蓮縣政府行政暨研考處

領隊：吳昆儒 教練：葉俊麟 管理：彭淑萍
余曜廷 侯廷 吳怡蕙 吳豐旭 孫家賀 廖嘉馨
張明德 張琇雯 方昱勳 李冠霆 李松冠 李柏霆
林秀瑛 林靜吟 沈佳其 蔡思瑜 鄭琬薰 陳哲聖
黎素貞 黎雅茹 彭寧馨（預備） 楊順宇（預備） 許書銘（預備） 陳至敏（預備）

6、花蓮縣動植物防疫所、水產培育所、花蓮縣農產運銷股份有限公司聯隊

教練：林國棟
古明正 吳昊恩 呂怡秀 張麗君 徐正昌 林冠翰
林國棟 林敬惟 林洺佐 潘臻 練淑貞 莊馥華
蕭婕妤 謝夢婷 賴鎔綾 郭佳怡 鍾艾臻 陳信宇
陳祺文 黃信翰 吳怡靜（預備） 蔡馮中之（預備） 陳憲芳（預備） 黃筱玲（預備）

7、13 鄉鎮市戶政事務所聯隊

領隊：林曾浩峰 教練：林曾浩峰 管理：施劉振銓

劉軒好	古雨涵	吳敏賢	吳美嬋	呂金生	孫詩玲
施劉振銓	李姿儀	林志洋	林曾浩峰	楊志文	田忠民
羅惠英	葉峻宇	鍾威霆	陳碧玉	顏莉雲	馬慈筠
高美香	黃仁華	刁云翔 (預備)	洪仕璿 (預備)		

8、13 鄉鎮市衛生所及心防所

冉舜文	吳奕箴	吳惠美	吳沛騰	官振聖	張雅婷
彭靖惠	林卿文	林雅芳	楊照榮	楊邦傑	王俊昇
王秀卿	許嗣壕	許雨涵	謝有志	陳姿蓉	陳建宇
高庭婷	黃淑美	張祥偉 (預備)	洪佳敏 (預備)	王傑熙 (預備)	蔡珮文 (預備)

9、台灣自來水股份有限公司第九區管理處

領隊：李慶興 管理：羅思晴

余品欣	徐詩依	李京儒	李孟蓉	林璟鴻	王為平
羅婕安	莊奕民	蔡孟慈	蔡政翰	蕭育昌	許翊彤
賴恩澤	邱振維	陳宥瑄	陳平康	陳采亦	韓宜真
黃慧心	黃柏興	林宸逸 (預備)	陳召臻 (預備)	陳孟秀 (預備)	項永然 (預備)

10、民用航空局花蓮航空站

教練：饒俊雄 管理：邱凱葳

劉默君	宋亭煊	曾致凱	李斯璇	杜仙女	松瑜珍
林國勇	楊建宇	江信賢	王力芸	王紹宇	簡豪呈
蕭詣程	薛金華	賴瑋茹	邱昭婷	鄢宥盈	鄭明宏
闕壯昀	陳巧妮	吳心潔 (預備)	楊欣蓓 (預備)	菽另·那默 (預備)	黃青宇 (預備)

【力拔山兮氣蓋世（傳統拔河） 丙組】

1、花蓮市公所

領隊：魏嘉彥 教練：吳慶展 管理：林立峰
劉憶平 呂双裕 張德康 曾雅蓁 李固安 李峻緯
李志雄 林永偉 林靖恩 楊婷安 潘秋麗 莊俊雄
蔡安 許書睿 許芝榕 鄭惠玲 陳淑美 陸萬來
黃梅芬 黃筱惠 周靜宜（預備） 林佳昕（預備） 黃宇庭（預備） 黃敬惟（預備）

2、吉安鄉公所

領隊：游淑貞 教練：樊一明 管理：張沅向
出照卿 劉志憲 劉振宇 劉玉華 廖慧芳 張子毫
曾煜翔 潘秋月 王國峻 王秋美 田俊瑋 白長菁
范氏嬌 葉蕙雯 陳浩國 陳硯紋 陳裔璿 高智善
魏秀英 黃冠智 彭士航（預備） 徐勝宏（預備）

3、新城鄉公所

傅群芳 劉志豪 劉秀英 劉美瑛 古曉凡 古玉倩
吳堂漢 呂致宏 夏豪俊 張淑敏 徐駿為 李美妹
林春梅 林育成 湯仁明 羅已程 胡佳琪 賴怡伶
金龍賦 黃久娟 張巧靖（預備） 杜韶君（預備） 胡凱楮（預備） 高俊傑（預備）

4、壽豐鄉公所

吳慈音 巫文傑 張宛蓉 張晉銘 張皓然 李威
林逸聖 游雅心 王向薇 胡呼美佐 胡政桂 莊雅各
葉曉瑛 蔡吉能 蕭爵增 邱柔愷 鄭語姍 陳佩琳
陳堃瑋 陳宥蓁 吳明宗（預備） 張惠玲（預備） 彭莉琪（預備） 譚層億（預備）

5、鳳林鎮公所

領隊：林建平 教練：徐誌謙 管理：盛藹愛
余書璇 劉淑靚 劉秋竹 彭碩磊 曾瑞琴 李文興 李陳岱華
林怡茹 林苑好 楊已鋒 溫瑞誠 游茹淇 游非凡 盧穗雲
賴承煜 鄭錦鎧 鍾家蓉 陳金英 黃德生 黃承泉 劉拓熹（預備）
楊佳欣（預備） 王升暉（預備） 馮啟偉（預備）

6、瑞穗鄉公所

領隊：吳萬德 教練：黃美媛 管理：胡宗德
劉佳宜 劉昱庭 徐于彤 朱美琴 松志豪 林惠玲
林朝聖 江慧玲 王雅莉 童正容 胡宗德 車旻曄
邱駿明 陳倩怡 陳慶隆 陳泰源 高慶豪 黃宇彤
黃海魁 黃胤銓 郭泓禧（預備）

7、富里鄉公所

教練：張一民

利柏毅	吳崙芯	吳廷熹	廖婕伶	張一民	李謹恬
林思吟	林瑋婷	潘美瑩	羅妤婕	葉佳棋	許佳儒
邱意倫	鄒昀婷	鄭淳方	鍾伯廉	陳紹安	陳豐彥
黃慰祖	黎光晨	利柏成 (預備)	徐連靖瑋 (預備)		

8、豐濱鄉公所

領隊：邱福順

努露·法尼斯	吳政富	吳若琳	施劉昆洋	曾恩惠	林家羽
林琨富	楊博文	洪惠玲	秦豐春	葉俊宏	蔡忠志
蔡瑞森	許幸枝	賴建宇	陳惠美	陳立翔	陳美琴
黃鏗徵	龐雅文	李順義 (預備)	潘琴芳 (預備)	蔡芮愉 (預備)	許世傑 (預備)

9、秀林鄉公所

領隊：潘美蓮 教練：卓榮貴 管理：何文忠

卓榮貴	吳家文	吳玟萱	張志勇	張志豪	張靜美
曾秀珍	曾黃証鼎	李曉菁	林宛欣	林幸宜	林育馨
楊峻榮	沈文福	王文娟	白筱玲	盛俊愷	胡小娟
譚宏達	高子祐	林鳳嬌 (預備)	許芷翎 (預備)	賴偉鈞 (預備)	賴金龍 (預備)

10、萬榮鄉公所

領隊：梁光明 教練：洪金旺 管理：江川星

何仁德	余珮蓉	全惠玉	劉銘誠	古慧婷	周慧勤
基魯彼令	張邵剛	張靜容	李俊杰	林志雄	沈慕凡
溫秀瑛	王傑玟	田梅玲	田梅花	田錚儒	鍾培禱
馬忠光	黃建華	何雙明 (預備)	洪金旺 (預備)	胡蓓心 (預備)	邱莉津 (預備)

【力拔山兮氣蓋世（傳統拔河） 丁組】

1、花蓮市教育會

領隊：劉文彥

劉美君	彭千晏	徐甄苓	施順傑	李守慈	林家福
林治明	林逸翔	梁哲瑋	溫立亭	莊翔皓	謝育擇
鄭書羽	陳信記	陳妍慈	陳登翔	高嘉郁	高綺
魏芳瑜	黃偉杰				

2、吉安鄉教育會

吳丹鳳	吳承憲	吳昌吉	吳玉秀	周佳慧	曾顯智
李孟潔	李正帆	楊惠如	楊美芳	江鈺烜	游恩郎
鄭光超	鄭恩承	鍾易祺	陳英美	高國書	高敏源
黃佳麟	黃慧子	廖品涵（預備）	張人方（預備）	張文馨（預備）	胡齊峰（預備）

3、新城鄉教育會

領隊：施淑娟 教練：曾明廉 管理：孫筱鳳

劉映虹	吳淑蘭	周德威	孟煒傑	孫筱鳳	尤聖潔
張羊真	張致瑋	彭峰炳	林志榮	沈軒胤	洪瑞鴻
潘純慧	謝欣伶	邱毓賢	鄭嘉晴	鍾怡君	黃可如
黃詩惠	黃順發				

4、壽豐鄉教育會

領隊：薛明仁 教練：黃致翔 管理：曾嘉婉

何志浩	劉康盛	呂佳儒	孫子堯	曾亮榮	曾振興
林巧玲	林思慧	林碧惠	林筱芬	梁建埔	楊正光
楊溜涵	楊馨榕	薛明仁	蘇純姿	邱芊融	郭信政
陳怡勤	高竣暉	游凱婷（預備）	潘妙嘉（預備）	陳金葉（預備）	黃美燕（預備）

5、鳳林鎮教育會

領隊：許熒真 教練：鄧裕豪 管理：薛惠勻

劉猷盛	劉鳳英	康易巽	張柔瑩	李唯聖	李昭瑩
林俊安	林永凱	林致筠	林貴芬	沈宗德	王品茜
蔡昇賢	許傳方	邱婉婷	鄧裕豪	鍾明佑	陳嘉惠
陳羿如	陳錦松	彭詩庭（預備）	林真園（預備）	賴怡君（預備）	鄒玉華（預備）

6、光復鄉教育會

領隊：劉仁傑 管理：黃寶賢

劉喜中	吳新明	張嘉菱	張建之	張書瑋	張秋萍
李承祖	武文欣	紀毓中	莊依霖	蔣宗哲	郭好霜
鍾淑惠	陳瑜玲	陳靖宜	高俐敏	黃偉峯	黃寶賢
黃庭佳	黃諶如	何夢華（預備）	陳亭云（預備）		

7、瑞穗鄉教育會

領隊：芙代·谷木·母那烈 教練：陳瑋恩 管理：吳曉陵
余宛容 劉桂花 吳曉陵 廖琪聆 張馨文 徐任宏
李明傑 林俐君 林漢龍 林稚桐 洪苾涵 洪韶璞
王桂鶯 石靖瑋 葉郁傑 陳瑋恩 陸冠衡 高之帆
黃素淳 黃邵謙 史家蓁 (預備) 王志元 (預備) 芙代·谷木·母那烈 (預備)
陳昀筑 (預備)

8、玉里鎮教育會

徐研齊 李晨豪 杜昭卿 林君哲 林宗憲 林彥屏
林惠娟 林暉捷 林詩語 楊文吟 楊朝全 洪傳偉
涂欣怡 王柔文 王瀚毅 王馨萍 胡芳庭 葉宛鑫
蔡為本 陳哈拿 劉春琳 (預備) 張乃千 (預備) 張若渝 (預備) 黃桂蓉 (預備)

9、富里鄉教育會

領隊：伍玉成 教練：賴幸暘 管理：鍾佳慶
劉慶元 劉淑英 古沛文 吳東展 張凱婷 曾鈺驊
李思蔚 李碧靄 杜軒 林家賢 林沛恩 葉怡伶
董華貞 蔡念萍 許素娟 謝尚晉 鄭乃心 鄭雙慶
鍾亞霖 黃龍妹 張維東 (預備) 曾仁光 (預備) 蔡莉真 (預備) 黃美之 (預備)

10、豐濱鄉教育會

領隊：張正德 教練：吳升瑋 管理：馬皓崐
丁新生 傅子真 吳升瑋 吳逸蓮 張正德 徐致強
林麗婷 洪淑媛 羅致傑 袁麗惠 郭紹志 鄭曉彤
鄭玉琴 鄭袁媛 陳奕潔 陳昱嘉 陳睿苓 馬皓崐
魏妙娟 黃青好

11、秀林鄉教育會

領隊：李志成 教練：艾石生 管理：林智偉
周恩霈 張碧霞 拉罕羅幸 李志成 林智偉 柳建華
楊玉鳳 溫莉美 潘怡媚 王怡 王桂瑛 艾石生
許漢良 陳家慧 陳弘瑜 陳心梅 高慧珍 高美玲
黃許志光 黃雅嫻

12、萬榮鄉教育會

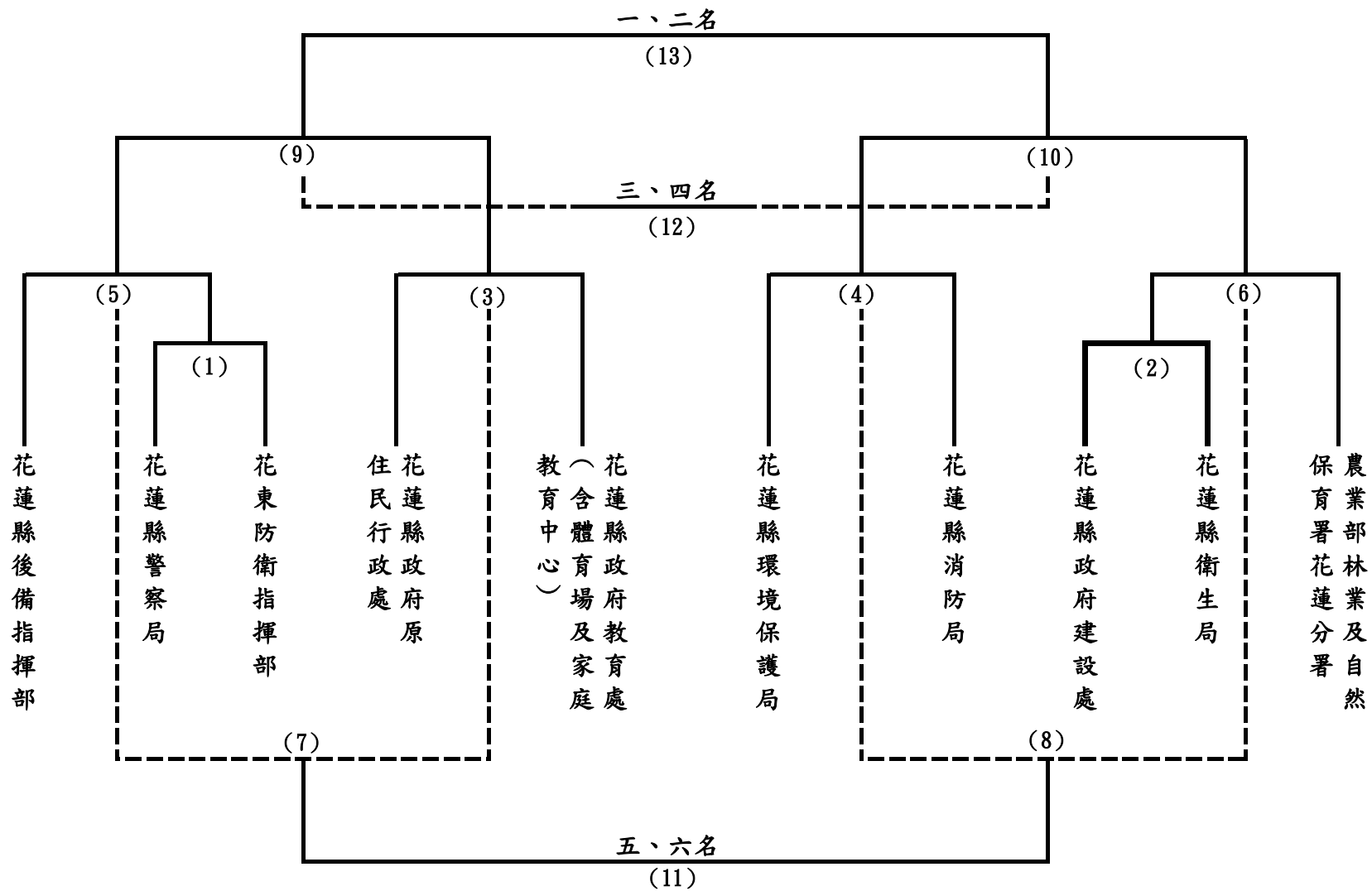
領隊：呂國良 教練：賴志強
呂國良 巫惠玲 徐智勇 李佳虔 李欣怡 林清和
林美足 歐陽君宜 王慧英 王瓊娟 胡永寶 艾美英
許天榮 謝慧玲 賴志強 賴春美 邱鈺雯 鍾大任
馬聖杰 黃啓維 熊湘屏 (預備)

13、卓溪鄉教育會

領隊：陳力 教練：羅崇瑚 管理：劉千瑜
余存召 廖偉丞 張耿誌 張裕茵 李雅惠 李鳳嬌
林中偉 林張秀妃 柯玟如 江子涵 潘秋英 田家駿
田林廣 翁國能 胡凱珣 蔡信全 錢宜芳 陳家明
陳映璇 高浩文 陳珮瑜 (預備)

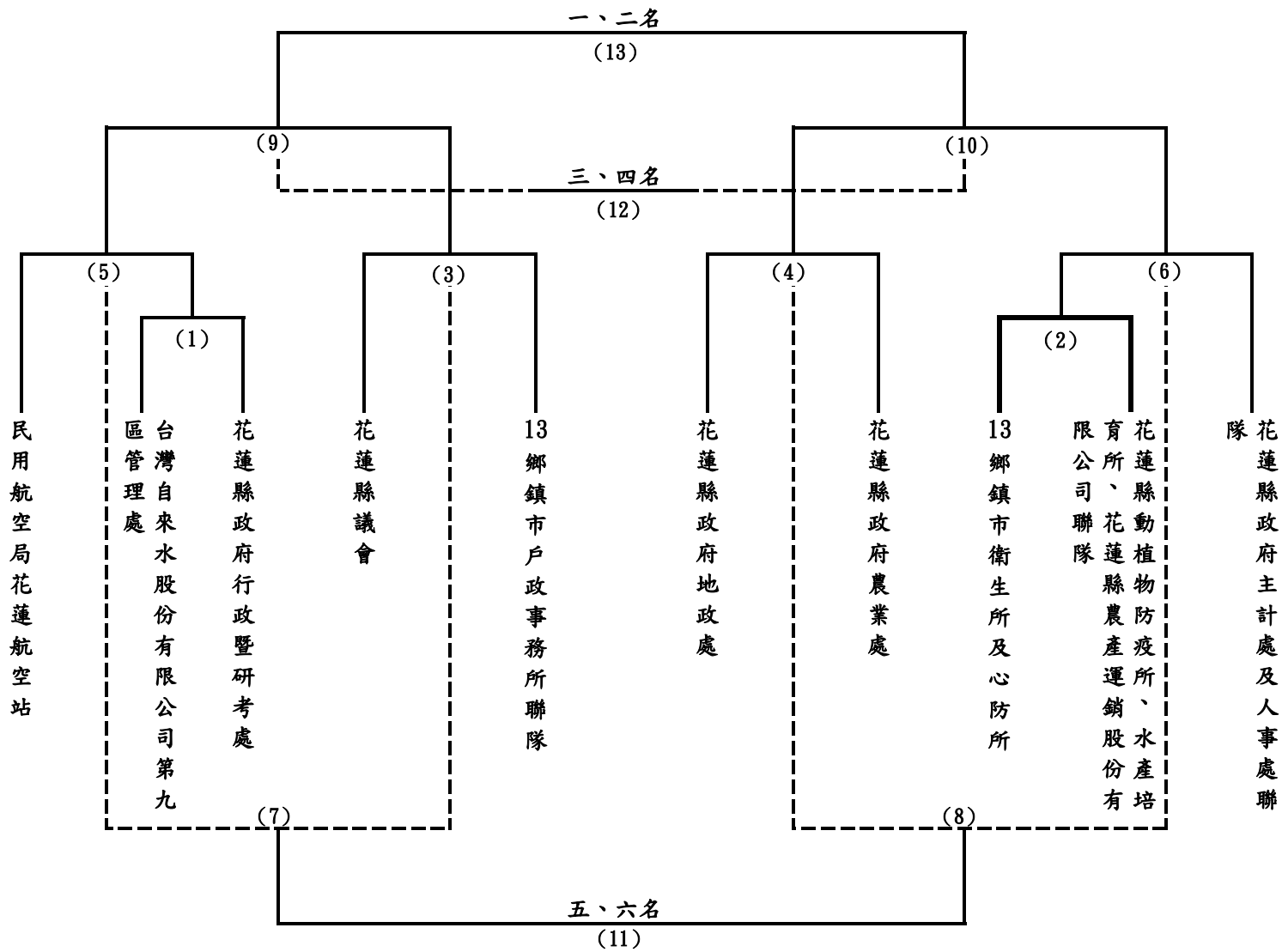
113年花蓮縣政府及所屬機關暨邀請機關聯合運動大會傳統拔河賽程圖

甲組拔河共10隊



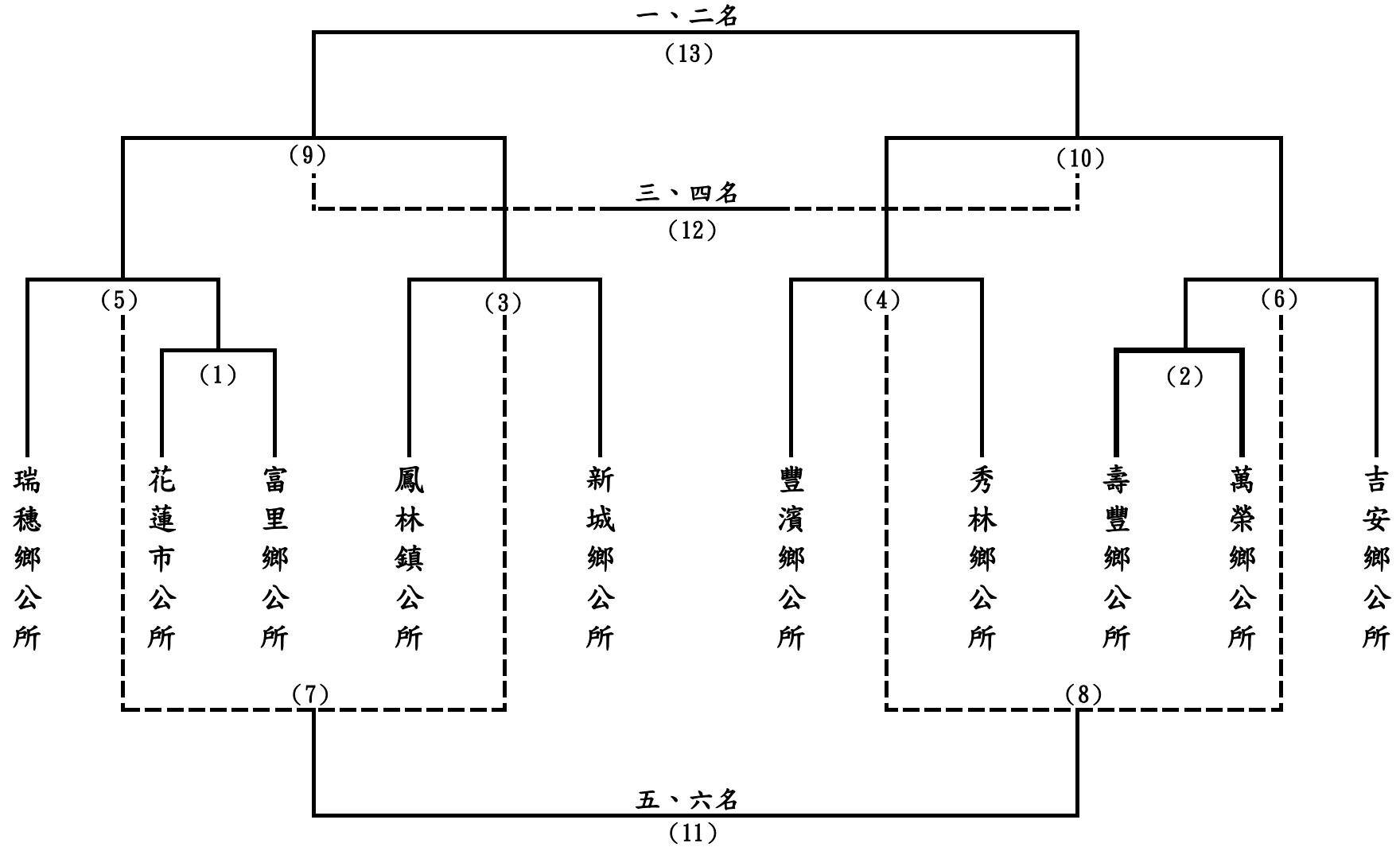
113年花蓮縣政府及所屬機關暨邀請機關聯合運動大會傳統拔河賽程圖

乙組拔河共10隊



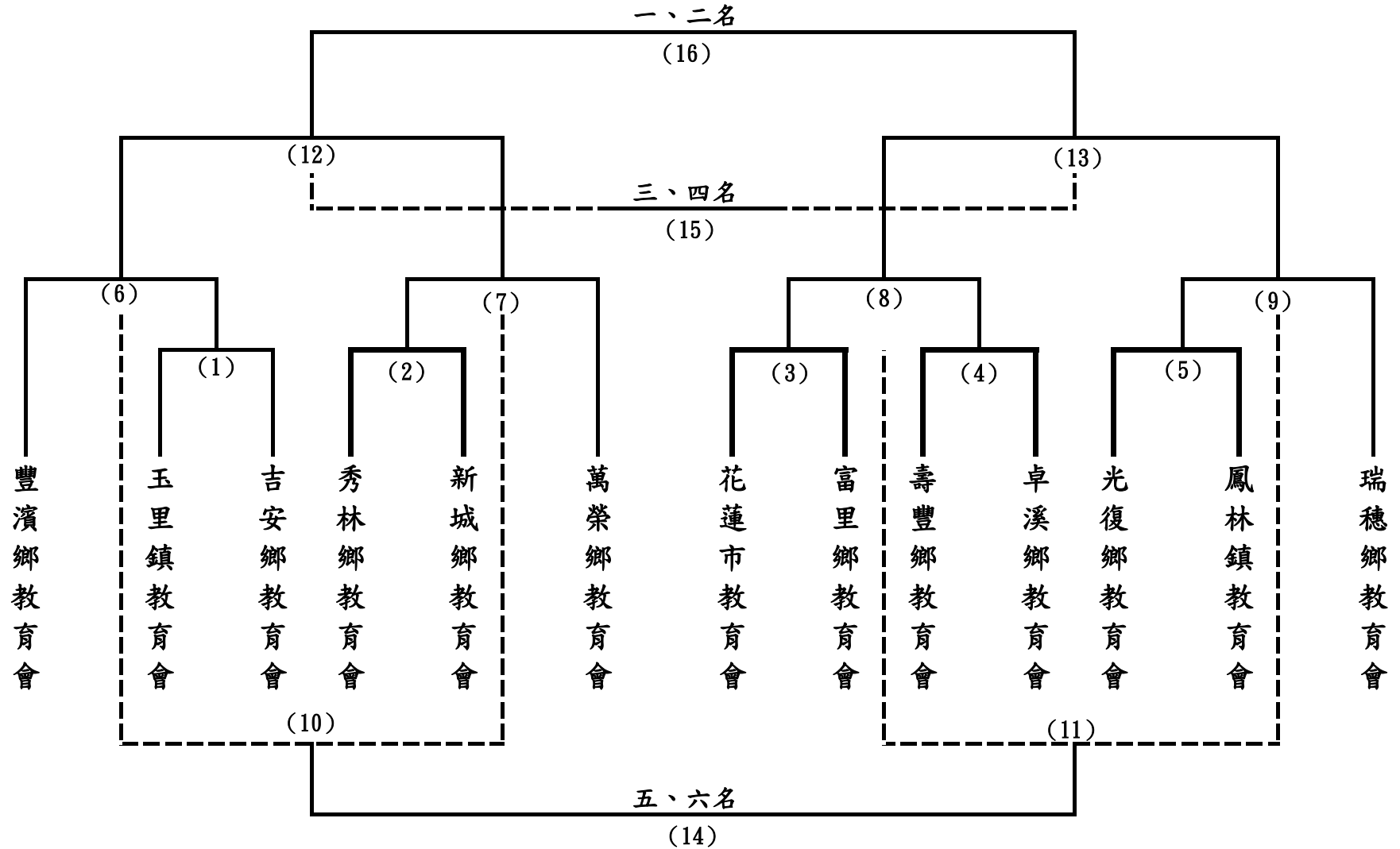
113年花蓮縣政府及所屬機關暨邀請機關聯合運動大會傳統拔河賽程圖

丙組拔河共10隊



113年花蓮縣政府及所屬機關暨邀請機關聯合運動大會傳統拔河賽程圖

丁組拔河共13隊



113 年花蓮縣政府及所屬機關暨邀請機關聯合運動大會拔河競賽時間及成績表

組別	場次	開始時間	(左)成績	比 賽 隊 伍			(右)成績	場地
丙	1	10:10		花蓮市公所	VS	富里鄉公所		A
	2			壽豐鄉公所	VS	萬榮鄉公所		A
	3			鳳林鎮公所	VS	新城鄉公所		A
	4			豐濱鄉公所	VS	秀林鄉公所		A
	5			瑞穗鄉公所	VS	(1)勝		A
	6			(2)勝	VS	吉安鄉公所		A
丁	1	10:10		玉里鎮教育會	VS	吉安鄉教育會		B
	2			秀林鄉教育會	VS	新城鄉教育會		B
	3			花蓮市教育會	VS	富里鄉教育會		B
	4			壽豐鄉教育會	VS	卓溪鄉教育會		B
	5			光復鄉教育會	VS	鳳林鎮教育會		B
	6			豐濱鄉教育會	VS	(1)勝		B
	7			(2)勝	VS	萬榮鄉教育會		B
	8			(3)勝	VS	(4)勝		A
	9			(5)勝	VS	瑞穗鄉教育會		B
甲	1	11:00		花蓮縣警察局	VS	花東防衛指揮部		A
	2			花蓮縣政府建設處	VS	花蓮縣衛生局		A
	3			花蓮縣政府 原住民行政處	VS	花蓮縣政府教育處 (含體育場及家庭		A
	4			花蓮縣環境保護局	VS	花蓮縣消防局		A
	5			花蓮縣後備指揮部	VS	(1)勝		A
	6			(2)勝	VS	農業部林業及自然 保育署花蓮分署		A
乙	1	11:00		台灣自來水 股份有限公司	VS	花蓮縣政府 行政暨研考處		B
	2			13 鄉鎮市衛生所及 心防所	VS	花蓮縣動植物防疫 所、水產培育所、花		B
	3			花蓮縣議會	VS	13 鄉鎮市戶政 事務所聯隊		B
	4			花蓮縣政府地政處	VS	花蓮縣政府農業處		B
	5			民用航空局 花蓮航空站	VS	(1)勝		B
	6			(2)勝	VS	花蓮縣政府主計處 及人事處聯隊		B

組別	場次	開始時間	(左)成績	比賽隊伍			(右)成績	場地
丙	7	11:30		(5)敗	VS	(3)敗		A
	8			(4)敗	VS	(6)敗		A
	9			(5)勝	VS	(3)勝		A
	10			(4)勝	VS	(6)勝		A
丁	10	11:30		(6)敗	VS	(7)敗		B
	11			(8)敗	VS	(9)敗		B
	12			(6)勝	VS	(7)勝		B
	13			(8)勝	VS	(9)勝		B
甲	7	13:00		(5)敗	VS	(3)敗		A
	8			(4)敗	VS	(6)敗		A
	9			(5)勝	VS	(3)勝		A
	10			(4)勝	VS	(6)勝		A
乙	7	13:00		(5)敗	VS	(3)敗		B
	8			(4)敗	VS	(6)敗		B
	9			(5)勝	VS	(3)勝		B
	10			(4)勝	VS	(6)勝		B
丙	11 (第五、六名)	13:30		(7)勝	VS	(8)勝		A
	12 (第三、四名)			(9)敗	VS	(10)敗		A
丁	14 (第五、六名)	13:30		(10)勝	VS	(11)勝		B
	15 (第三、四名)			(12)敗	VS	(13)敗		B
甲	11 (第五、六名)	14:00		(7)勝	VS	(8)勝		A
	12 (第三、四名)			(9)敗	VS	(10)敗		A
乙	11 (第五、六名)	14:00		(7)勝	VS	(8)勝		B
	12 (第三、四名)			(9)敗	VS	(10)敗		B
丁	16 (第一、二名)	13:30		(12)勝	VS	(13)勝		C
丙	13 (第一、二名)			(9)勝	VS	(10)勝		C
乙	13 (第一、二名)			(9)勝	VS	(10)勝		C
甲	13 (第一、二名)			(9)勝	VS	(10)勝		C

113年花蓮縣政府及所屬機關暨邀請機關聯合運動大會

心手相連克難關參賽名單

共 52 個單位，隊職員 99 位，選手 796 位

【心手相連克難關 甲組】

1、花蓮縣警察局

領隊：王旭昌 教練：羅曾明 管理：陳泓勳
余尚霈 曾子平 李彥鋒 李政儒 李易芯 杜瀚堯
童毓欣 胡軍 葉承安 許瑞珍 黃怡慧 黃翠茹
潘嘉琪（預備） 范富國（預備） 鍾鎮州（預備） 黃玉琳（預備）

2、花蓮縣消防局

領隊：吳兆遠 教練：呂冠辰 管理：涂心屏
侯旻翰 劉儒勳 劉宗霖 吳克翊 吳曉豐 曾巧瑩
李晔崑 涂心屏 謝文心 郭冠易 黃孟莉 黃栢昱
何尹慧生（預備） 吳思宜（預備） 李明哲（預備） 潘柏誠（預備）

3、花蓮縣地方稅務局

領隊：曾敏琦 教練：黃建勳
余恩 張堰茹 張欽隆 李宜瑄 林依柔 林昆鋒
羅孝玄 賴和群 陳閔薪 饒婷貽 黃志昇 黃晏晨
徐暄茹（預備） 林承毅（預備） 莊詩涵（預備） 連苡源（預備）

4、花蓮縣政府原住民行政處

領隊：督固·撒耘 教練：施嘉勇 管理：徐采瑤
周雁翎 孫琪貞 彭建閔 徐采瑤 施嘉勇 林信志
林文隆 楊奕婕 池淑華 潘龍在 魯難·谷木 黃群媛
林麗華（預備） 楊健德（預備） 鍾綺（預備） 陳立書（預備）

5、花蓮縣政府社會處

張雅涵 彭頁旗 林好庭 林家伊 林櫻婷 林秀慧
柯景軒 沈庭葳 洪翊凱 蕭豪鈴 陳寬中 陳貝貞
林美君（預備） 胡欣渝（預備） 陳熾伊（預備） 黎葉琴（預備）

6、花蓮、鳳林、玉里地政事務所聯隊

領隊：鄺曉鳴 教練：吳麗娟 管理：廖文祥 管理：蘇維淳
丁春榮 劉恒雅 劉芳怡 張宏遠 林敏浩 林春妙
沈千媚 蘇詩喬 郭乃禎 郭恒聖 陳穎秀 陳育文
江愛如（預備） 邱奕鐘（預備） 顏鈺庭（預備） 黃筠娟（預備）

7、花蓮縣環境保護局

領隊：饒忠 教練：饒慶龍 管理：王志惠
吳定軒 周家德 康秀珍 張庭瑜 曾胡邦彤 李文偉
游靜美 胡揚明紘 許丞偉 鍾欣儒 陳宏泰 黎虹宛
張婷雅（預備） 張志澤（預備） 葉曉玲（預備） 邱宜蓁（預備）

8、花蓮縣衛生局

教練：賴星龍 管理：林旂聿

偕林鋼嶼 林唯農 林奎佑 林旂聿 林琬慈 林詩紘
盧辰華 袁思婷 許榕修 邱晨洋 陳彥彰 陳詩婷
林映慈（預備） 林紹輝（預備） 蕭惠娟（預備） 陳忠材（預備）

9、花蓮縣政府教育處（含體育場及家庭教育中心）

吳品婕 吳宣菱 李佳玲 李述奇 楊賀強 楊雨蓁
湯駿豪 王均峰 胡芸 鄒逢益 黃姿蓉 黃子芮
曾國笏（預備） 梁詩喻（預備） 薛禾渝（預備）

10、農業部林業及自然保育署花蓮分署

余蘭君 劉芷麟 吳明澤 方金明 方金榮 林意文
洪慶龍 潘巧瑜 王怡靖 田宇倫 蕭呈羽 黃群策
徐仲禹（預備） 汪明忠（預備） 羅國清（預備） 莫于凌（預備）

11、花蓮縣政府建設處

領隊：李國雲 教練：林進雄

吳尚恩 孫旻成 張簡嘉馨 林宣君 林明憲 江金樹
王旋蓁 王齡儀 瞿桂鳳 莊雅綺 蘇益緯 黃文宗
李國雲（預備） 林進雄（預備） 蔡宛芳（預備） 邱士芳（預備）

12、花蓮縣文化局及政風處聯隊

領隊：吳勁毅 教練：田浩 管理：林燕玉

劉雪琍 徐莉雯 易芊 李承維 李承翰 李金雄
林宏昇 梁郭百騰 王念慈 陳昀 陳螢榛 黃昱鈞

13、花東防衛指揮部

吳嘉薇 吳綵婕 廖煜寧 林珮岑 潘佩玲 王竣文
簡若宜 蔡宇翔 金政嚴 陳家祥 陳岳庭 陳琦
方亞倫（預備） 蔡芯羽（預備） 許詩敏（預備） 邱顯棋（預備）

14、花蓮縣後備指揮部

領隊：郭勤豪

余竺羽 徐蕙茹 林文勇 王曉茹 羅婉瑜 莊秀傳
蔡宛璉 鄭逸中 鍾智龍 陳婕安 黃彥宇 黃祥庭
李學儒（預備） 李新惠（預備） 湯雅鈴（預備） 高欣潔（預備）

【心手相連克難關 乙組】

1、花蓮縣政府地政處

領隊：吳泰焜 教練：林輝雄 管理：鄭振榮
劉彥秀 呂貞儀 林振源 林芳玉 洪肇君 王國樑
蘇佩禎 詹明諺 謝佳育 鄭振榮 陳雅玲 黃柏崱

2、花蓮縣政府農業處

領隊：陳珮雯 教練：李宇婕 管理：潘妍欣
何泰暉 吳慧莉 尤俊傑 施秋鈴 朱苡甄 柳育誠
沈嘉宜 許思微 邱世傑 鍾珮琪 黃柏碩 黃邦綸
吳映瑤（預備） 曹惠羽（預備） 杜沛書（預備） 蕭宇樂（預備）

3、花蓮縣政府主計處及人事處聯隊

領隊：李欣儒 管理：林曉威
吳慧怡 吳昱璇 吳麗美 呂佳穎 廖美蓮 李欣儒
李毓琳 林曉威 王譔富 陳侶禎 陳彥鈞 黃建華
王之煒（預備） 薛芳如（預備） 陳書柔（預備） 黃聖傑（預備）

4、花蓮縣政府民政處及客家處聯隊

傅惠敏 吳汶憶 張文慶 彭琮喻 李明坤 林淑凌
林韋全 楊秀琴 田珍妮 羅文慈 詹汶毫 郭宗勳
蔡佳淳（預備） 黎玉麟（預備）

5、花蓮縣政府財政處、觀光處及花蓮縣工商發展投資策進會聯隊

領隊：張福楨 管理：高玉平
劉念祖 娜萊·艾蕾兒 林于薇 林怡萱 王雅茜 蘇子尹
連家慶 鄭凱銘 高卉庭 高玉平 高羽恬 魏俊昇
林妤真（預備） 王庭慧（預備） 鄧志賢（預備）

6、花蓮縣議會

伊布·達納畢瑪劉勇進 周燕月 方姿予 梁哲彬 楊雅各
江聲輝 王軍棟 謝瑋綺 郭怡廷 陳寶玉 高美惠
余玉琳（預備） 潭進成（預備） 蔡芳芳（預備） 陳裕中（預備）

7、花蓮縣政府行政暨研考處

領隊：吳昆儒 教練：葉俊麟 管理：陳胤桓
康郁伶 廖利豪 張智鈞 徐嘉鎰 方昱勳 李品秀
李柏霆 楊銘慧 江伯康 洪維澤 范芷苓 陳博亞
吳豐旭（預備） 林秀瑛（預備） 王秋燕（預備） 練育丞（預備）

8、花蓮縣動植物防疫所、水產培育所、花蓮縣農產運銷股份有限公司聯隊

教練：白芯宇
劉昱賢 吳建融 呂冠儀 曾世宏 林彥行 林秀梅
白芯宇 蔡宜潔 謝明宗 鄧琳 鄭元欽 馬秀蓉
張瑞蕃（預備） 曾靜鈺（預備） 楊育銘（預備） 郭俊成（預備）

9、13 鄉鎮市戶政事務所聯隊

領隊：謝文有 教練：謝文有 管理：謝文有
劉瑛玲 夏心嵐 張宗顯 張美玲 林瑞銓 范姜貴英
葉秀琴 蘇元勝 謝文有 趙慧茹 金美文 高鳳琴
張瑜芬（預備） 林美賢（預備） 羅智美（預備） 胡偉民（預備）

10、13 鄉鎮市衛生所及心防所

呂雅聖 徐文鈴 李正宏 潘昱佳 潘淑琴 王郁昀
王鈺莘 許木嶺 許芷妍 陳平靜 陳明春 黃美芳
吳秀芸（預備） 章胡秀美（預備） 陳柔彤（預備）

11、台灣自來水股份有限公司第九區管理處

領隊：李慶興 管理：李志強
張賀茗杰 曾靖心 林宸逸 楊詩思 羅思晴 蔡佩芳
蔡佳臻 蔡實栩 許毓真 賴恩澤 黃伯瑋 黃盛興
林則緯（預備） 莊奕民（預備） 陳亭瑜（預備） 黃詩怡（預備）

12、民用航空局花蓮航空站

教練：繞俊雄 管理：邱凱葳
曾致凱 李斯璇 松瑜珍 林國勇 楊建宇 楊欣蓓
菽另·那默 邱昭婷 鄢宥盈 鄭明宏 闕壯昀 陳巧妮
杜仙女（預備） 江信賢（預備） 王力芸（預備） 蕭詣程（預備）

【心手相連克難關 丙組】

1、花蓮市公所

領隊：魏嘉彥 教練：陳柏欣

何茗瑄 吳郁婷 張皓雁 江雨蓉 盧冠瑄 范竣傑
葉勁逸 賴瓊玲 邱毓婷 鄭佳昀 陳恩冕 黎彥佑
李長順（預備） 林建甫（預備） 溫彩妍（預備） 章德儀（預備）

2、吉安鄉公所

領隊：游淑貞 教練：謝美卉 管理：吳仲康

何明純 劉景翔 彭寶玉 李亭賢 林玟妤 江澤生
王榮山 盧乃嘉 范憶珠 蔡美燕 邱雅珍 金介中
陳秀珍

3、新城鄉公所

劉穎薰 呂致宏 廖世翔 徐駿為 林舒涵 梁芳瑜
沈宜穎 胡凱楮 鄭丞凱 鄭嘉晉 鄭義翰 黃久娟
李玫純（預備） 楊彩敏（預備） 江佳曄（預備） 許志銘（預備）

4、壽豐鄉公所

吳明宗 呂淑芬 張惠玲 張皓然 張育誠 林佑菱
林宏諭 王選華 胡政桂 葉馨憶 謝怡靜 陳淑美
張宛蓉（預備） 葉曉瑛（預備） 鄭語姍（預備） 陳宥蓁（預備）

5、鳳林鎮公所

領隊：林建平 教練：徐誌謙 管理：盛藹愛

劉拓熹 夏雨萱 戴佳明 林俊男 林映彤 林雨萱
江麗琴 潘堂發 莊美玲 詹偉明 邱俊仁 黃德生
劉昭蓮（預備） 賴承煜（預備） 陳怡安（預備） 黃德順（預備）

6、光復鄉公所

領隊：王湘涵 管理：孔令凱

余辛倫 劉永暄 周鴻肇 戴國威 林秀枝 洪笙容
王湘涵 許仙瑩 許全傑 金珉希 鍾瑛 陳秀蓮
楊念璟（預備） 羅彩和（預備） 胡碧娟（預備） 鄭亞倫（預備）

7、瑞穗鄉公所

領隊：吳萬德 教練：黃美媛 管理：胡宗德

劉佳宜 張力仁 徐于彤 朱美琴 朱菱綸 李美貞
江志文 童正容 胡宗德 陳台華 黃海婷 黃漢威
車旻曄（預備） 黃侯環（預備） 黃宇彤（預備）

8、玉里鎮公所

管理：郭永和

張菁芳 曾國翔 林仕勳 王念澄 羅中帥 葉珊妘
薛靜如 許淑娟 陳詩嘉 馬嘉珉 高至柔 林唐珮羚（預備）

9、富里鄉公所

教練：謝志偉 管理：陳俊成

吳柏穎 徐連靖瑋 李淑瑜 林喬偉 林思吟 羅妤婕
謝志偉 邱靜怡 鍾伯廉 陳怡汝 陳惠婷 陳自立
彭家玲（預備） 林喬偉（預備） 鄭雲倩（預備） 高岳霖（預備）

10、豐濱鄉公所

領隊：邱福順

吳奕宸 吳佩瑜 呂聰明 李昕穎 林尚志 林辰臻
潘主心 潘添喜 蔡芮愉 趙雅婷 陳立翔 陳茵綺
林念萱（預備） 林秋月（預備） 陳信治（預備） 陳書裕（預備）

11、秀林鄉公所

領隊：王玫瑰 教練：金秀蘭 管理：田慧玲

丁嘉億 周志宏 周慧玲 林芷蕾 林邑信 汪弘凱
田怡甄 田慧玲 田玉賢 許曉蓓 許芷翎 朱閔浩（預備）
林鳳嬌（預備） 賴文聖（預備） 金秀蘭（預備）

12、萬榮鄉公所

領隊：饒秀廷 教練：杜國維 管理：江川星

何雙明 李俊杰 杜國維 林媛婷 林浚訢 林益君
江德義 溫慧琳 羅敏好 賴淑珍 陳芋希 黃永信
張慧珍（預備） 李有芳（預備） 高政進（預備） 黃志堅（預備）

13、卓溪鄉公所

教練：林家惠

伍明輝 古桂英 古清芬 曹家嘉 李政澤 楊琇安
溫俊賢 王桂英 金葉一佳 陳強 魏國光 龔嫻虹
林安琪（預備） 江燕涵（預備） 田博鈞（預備） 黃添華（預備）

【心手相連克難關 丁組】

1、花蓮市教育會

余奕嫻	余旻諺	張秉樵	曹欣怡	李秉濤	江姍嬋
王涸清	胡黃世駿	許秀慈	鍾京軒	鍾昀祐	黃致欽
黃靜茹	吳梁豪 (預備)	王玟涵 (預備)	程立 (預備)		

2、吉安鄉教育會

領隊：張世璿	教練：楊凱雄	管理：李柏漢			
吳亭臻	吳嘉玟	周聖新	曾憶玲	李柏漢	李蘭欣
楊凱雄	蔡佩雯	謝雨翰	陳美雯	高敏娟	張世璿 (預備)
林淑娟 (預備)	黃依惠 (預備)				

3、新城鄉教育會

領隊：施淑娟	教練：曾明廉	管理：孫筱鳳			
卓曉鈴	周德威	孫志強	張羊真	張致璋	洪瑞鴻
王郁婷	羅青穎	陳俊宇	陳芳美	高筱婷	黃珮珍
孫筱鳳 (預備)	廖尉辰 (預備)	曾明廉 (預備)	陳祈卉 (預備)		

4、壽豐鄉教育會

領隊：鄭健民	教練：黃大衛	管理：田瓊雯			
余品致	張志強	張梓彥	曾怡婷	林家琦	林真珠
汪占斌	莊明錡	葉雲豪	蕭品瑜	邱淑楨	黃大衛

5、鳳林鎮教育會

領隊：許熒真	教練：鄧裕豪	管理：薛惠勻			
孫博文	廖雅婷	張淑芳	方如玉	方尚廷	李昭瑩
林俊安	林東標	范雅淳	許傳方	鄧裕豪	陳羿如
康易巽 (預備)	邱婉婷 (預備)	鄒玉華 (預備)	鍾明佑 (預備)		

6、光復鄉教育會

領隊：陳吉文					
劉丞浩	劉哲璋	尹晴晴	張永釗	潘瑩芳	王啟蘋
程于玲	賴玉曼	邱志遠	陳亭云	陳韋璇	黃偉峯
彭惠敏 (預備)	林道芬 (預備)	范郁瑾 (預備)			

7、瑞穗鄉教育會

領隊：賴健雄	教練：陳冠歲	管理：吳曉陵			
余晨慧	劉芳吟	官霈慈	徐任宏	李明傑	李浚源
王志元	蘇雅婷	邱孟華	陳冠歲	陳湘凌	高智城
史家蓁 (預備)	吳曉陵 (預備)	李采茵 (預備)	林漢龍 (預備)		

8、玉里鎮教育會

徐研齊	李晨豪	杜昭卿	林彥屏	林惠娟	林曄捷
林詩語	洪傳偉	王柔文	王瀚毅	黃桂蓉	黃純滿
楊朝全 (預備)	涂欣怡 (預備)	葉宛鑫 (預備)	蔡為本 (預備)		

9、富里鄉教育會

領隊：陳彥光 教練：胡智翔 管理：劉康正
官叔瑜 林媽琳 潘奎安 王瑋芳 王芷聿 胡祐慈
賴俊宏 邱盈菁 鄧心旻 鍾佩娟 陳葑 陳雅萱
劉昌昇（預備）楊麗曾（預備）蔡思莉（預備）高智勇（預備）

10、豐濱鄉教育會

領隊：張正德 教練：吳升瑋 管理：馬皓齡
吳升瑋 吳逸蓮 張正德 徐致強 林麗婷 洪淑媛
羅致傑 袁麗惠 郭紹志 鄭玉琴 鄭袁媛 陳奕潔
陳昱嘉 陳睿苓 馬皓齡 魏妙娟

11、秀林鄉教育會

領隊：李芸華 教練：黃許志光 管理：溫莉美
余俊誠 吳嘉琳 吳季怡 李芸華 柳建華 溫莉美
王怡 莊淑靜 蘇宛菁 鄭嘉毅 高美玲 黃許志光

12、萬榮鄉教育會

呂湘敏 呂美英 張裕松 李子義 林冠廷 王利蘭
羅純英 莊智堯 華淑君 陳冠每 高金山 黃啟瑞
黃惠梅 洪秀容（預備）譚香蓮（預備）

13、卓溪鄉教育會

領隊：周中琪 教練：阿度爾·塔那比瑪 管理：川夏蓮
何秋美 廖偉丞 張彩蓉 林以安 林正明 楊芝吟
江子涵 田進傑 羅崇瑚 蔡雅玲 許品瑄 高榮俊翰
廖博慈（預備）許曉芬（預備）

心手相連克難關秩序表 (甲組)

甲組共 14 隊參賽，取前六名

比賽時間：13：30

比賽地點：操場中央競賽場地

時間	道次	第 1 道	第 2 道	第 3 道	第 4 道	第 5 道	第 6 道	第 7 道
13：30	單位	花蓮縣 文化局及 政風處聯隊	花蓮縣 衛生局	花蓮縣 地方稅務局	花蓮縣 警察局	花蓮縣政府 社會處	花蓮縣政府 原住民 行政處	花蓮縣政府 教育處(含體 育場及家庭 教育中心)
	成績							
	名次							
	道次	第 8 道	第 9 道	第 10 道	第 11 道	第 12 道	第 13 道	第 14 道
	單位	農業部 林業及自然 保育署 花蓮分署	花蓮縣 環境保護局	花蓮縣政府 建設處	花蓮縣 消防局	花東防衛 指揮部	花蓮、鳳林、 玉里地政事 務所聯隊	花蓮縣後備 指揮部
	成績							
	名次							

心手相連克難關秩序表 (乙組)

乙組共 12 隊參賽，取前六名

比賽時間：13：45

比賽地點：操場中央競賽場地

時間	道次	第 1 道	第 2 道	第 3 道	第 4 道	第 5 道	第 6 道	第 7 道
13：45	單位	/	花蓮縣政府 民政處及 客家處聯隊	民用航空局 花蓮航空站	13 鄉鎮市 戶政事務所 聯隊	13 鄉鎮市 衛生所 及心防所	花蓮縣議會	花蓮縣政府 行政暨 研考處
	成績	/						
	名次	/						
	道次	第 8 道	第 9 道	第 10 道	第 11 道	第 12 道	第 13 道	第 14 道
	單位	花蓮縣政府 財政處、觀光 處及花蓮縣 工商發展 投資策進會 聯隊	花蓮縣動植 物防疫所、水 產培育所、花 蓮縣農產運 銷股份有限 公司聯隊	花蓮縣政府 地政處	台灣自來水 股份有限 公司 第九區 管理處	花蓮縣政府 主計處及 人事處聯隊	花蓮縣政府 農業處	/
	成績							/
名次							/	

心手相連克難關秩序表（丙組）

丙組共 13 隊參賽，取前六名

比賽時間：14：00

比賽地點：操場中央競賽場地

時間	道次	<u>第 1 道</u>	<u>第 2 道</u>	<u>第 3 道</u>	<u>第 4 道</u>	<u>第 5 道</u>	<u>第 6 道</u>	<u>第 7 道</u>
14：00	單位	鳳林鎮公所	瑞穗鄉公所	豐濱鄉公所	新城鄉公所	花蓮市公所	吉安鄉公所	富里鄉公所
	成績							
	名次							
	道次	<u>第 8 道</u>	<u>第 9 道</u>	<u>第 10 道</u>	<u>第 11 道</u>	<u>第 12 道</u>	<u>第 13 道</u>	<u>第 14 道</u>
	單位	萬榮鄉公所	光復鄉公所	卓溪鄉公所	玉里鎮公所	秀林鄉公所	壽豐鄉公所	/
	成績							/
	名次							/
								/
								/
								/

心手相連克難關秩序表（丁組）

丁組共 13 隊參賽，取前六名

比賽時間：14：15

比賽地點：操場中央競賽場地

時間	道次	第 1 道	第 2 道	第 3 道	第 4 道	第 5 道	第 6 道	第 7 道
14：15	單位	吉安鄉 教育會	萬榮鄉 教育會	光復鄉 教育會	新城鄉 教育會	瑞穗鄉 教育會	豐濱鄉 教育會	花蓮市 教育會
	成績							
	名次							
	道次	第 8 道	第 9 道	第 10 道	第 11 道	第 12 道	第 13 道	第 14 道
	單位	卓溪鄉 教育會	鳳林鎮 教育會	富里鄉 教育會	壽豐鄉 教育會	玉里鎮 教育會	秀林鄉 教育會	/
	成績							/
	名次							/

113 年花蓮縣政府及所屬機關暨邀請機關聯合運動大會

團結合作勇爭先參賽名單

共 52 個單位，隊職員 102 位，選手 782 位

【團結合作勇爭先 甲組】

1、花蓮縣警察局

領隊：王旭昌 教練：葉承安 管理：陳泓勳
余尚霈 周光譽 曾子平 李彥鋒 李政儒 李玟
童毓欣 葉承安 蘇熾米 許瑞珍 郭萬富 黃翠茹
杜瀚堯（預備） 潘嘉琪（預備） 胡軍（預備） 黃玉琳（預備）

2、花蓮縣消防局

領隊：吳兆遠 教練：王明忠 管理：曾守德
侯旻翰 劉儒勳 劉宗霖 吳克翊 吳思宜 吳曉豐
曾巧瑩 李晔崑 涂心屏 謝文心 郭冠易 黃栢昱

3、花蓮縣地方稅務局

領隊：劉豐玲 教練：謝哲民
劉佳昕 劉珈沂 吳家豪 吳盈貞 張心怡 李威佑
林映玗 童雅晴 簡漢栢 羅友志 連苡源 鄭喬文
吳怡嘉（預備） 潘勝傑（預備） 陳沛樺（預備） 陳閔薪（預備）

4、花蓮縣政府原住民行政處

領隊：督固.撒耘 教練：洛金達紹 管理：潘嘉翎
吳柏威 吳采玲 周子堯 李毅倫 林麗華 洛金達紹
潘曉翊 王晨媽 田福順 胡佩儀 莊志誠 黃子薇
林信志（預備） 池淑華（預備） 潘嘉翎（預備） 督固.撒耘（預備）

5、花蓮縣政府社會處

領隊：陳秀鳳
呂逸婷 哀羽潔 張秋美 李冠志 林瑜絃 江秀娟
江馨婷 蔡治平 鄭惠玲 陳俞翔 陳柔穎 黃郁玲
張敬淳（預備） 徐雁琦（預備） 李灝諺（預備） 王鐔浙（預備）

6、花蓮、鳳林、玉里地政事務所聯隊

領隊：洪淑麗 教練：徐信誠 管理：沈忠守
何恩元 吳康貝 呂若家 張志文 溫婉廷 潘俊穎
范佑國 謝依庭 賴奕鈞 阮鈞鈺 陳容緩 陳聖凱
冉雅萍（預備） 羅文佐（預備） 陳沛文（預備） 黃筱潔（預備）

7、花蓮縣環境保護局

領隊：饒忠 教練：饒慶龍 管理：王志惠
吳定軒 周家德 張賓鈞 張桂彬 李美瑾 林則劭
林慧芳 葉曉玲 薛榛 陳宏泰 陳沛蓁 黃冠樺
孫玲玉（預備） 張婷雅（預備） 陳依翎（預備） 陳家晴（預備）

8、花蓮縣衛生局

教練：黃瑪娜 管理：白慧婕

于雅璇	林奎佑	林宗翰	林雅梅	游淨雯	白慧婕
羅冠樺	胡靖岳	鍾忻佑	陳品均	陳岳鋒	黃怡芳
姜雅娥（預備） 徐嘉宏（預備） 萬淑媛（預備） 蘇婷玉（預備）					

9、花蓮縣政府教育處（含體育場及家庭教育中心）

吳品婕	吳宣菱	曾國笏	李怡葶	林毓敏	羅盛宣
蔡逸勳	薛禾渝	袁秉弘	陳怡安	陳雅虹	黃偉杰
黃蘭惠 呂彥杰（預備） 林楷健（預備） 邱世平（預備）					

10、農業部林業及自然保育署花蓮分署

余蘭君	張淑珍	方金榮	朝源順	林意文	林鴻鵬
潘巧瑜	王怡靖	簡志勳	許秀枝	那家閔	鄧安岑
施明秀（預備） 沈芳伶（預備） 羅國清（預備） 金葉一齊（預備）					

11、花蓮縣政府建設處

領隊：林詩群

古維民	李國雲	林佩樺	范文信	莊雅晴	蔡國松
邱嘉玲	邱柏嘉	鄭玉珠	陳佑婷	陳元元	陳膺毅

12、花蓮縣文化局及政風處聯隊

領隊：吳勁毅 教練：林燕玉 管理：林燕玉

吳均昌	張宏一	易芊	李佳容	林宏昇	林家莉
林紀緯	許婷	陳螢榛	陳雅庭	黃子誠	黃昱鈞

13、花東防衛指揮部

劉文翰	吳紹璋	張慧玲	揭啟祥	方亞倫	林城偉
葉祖賢	蔡芯羽	許詩敏	邱顯棋	黃凱欣	黃鈺琦

14、花蓮縣後備指揮部

領隊：郭勤豪

余竺羽	周妮	李學儒	林文勇	王柏崴	王曉茹
莊秀傳	蔡宛璉	鄭逸中	陳婕安	高欣潔	黃泰與
徐蕙茹（預備） 朱蓓儀（預備） 羅婉瑜（預備） 黃祥庭（預備）					

【團結合作勇爭先 乙組】

1、花蓮縣政府地政處

領隊：吳泰焜 教練：林輝雄 管理：曾梅珍
丁晨修 吳姍真 張德謙 曾梅珍 李健玲 李美玲
林睿哲 汪冠穎 羅秀珍 范綱倫 陳正偉 黃淑華

2、花蓮縣政府農業處

領隊：沈吟遙 教練：田家榮 管理：林宏勳
何泰暉 吳昱緯 徐子嫻 李忠霖 林宏勳 梁慈娟
沈吟遙 王穎婕 田家榮 范竣宇 郭心嵐 陳怡潔
楊逸庭（預備） 潘妍欣（預備） 鄭惠文（預備） 鄭羽珊（預備） 陳美君（預備）

3、花蓮縣政府主計處及人事處聯隊

傅穗珍 吳政瑩 李毓琳 李麗玉 王之煒 王瓊姿
王譚富 謝惠名 賴欣慧 陳琬茹 馬碧櫻 黃建華
吳欣芸（預備） 薛芳如（預備） 賴怡蓓（預備） 陳書柔（預備）

4、花蓮縣政府民政處及客家處聯隊

張家福 張文音 李宥彤 林冠如 潘韻璋 蔡孟馨
詹汶毫 邱政鴻 郭育誠 錢陞 陳彥宏 黃翔瑜
彭慧蓮（預備） 王惠美（預備） 莊子群（預備） 邱凡紋（預備）

5、花蓮縣政府財政處、觀光處及花蓮縣工商發展投資策進會聯隊

領隊：張志翔 管理：黃繻寬
張君郁 林宜萱 林昇垣 楊伯健 王志璘 許妙貞
許趙志明 謝至中 賴崇文 賴心怡 郭庭瑜 陳俊傑
林柏政（預備） 蔡質懿（預備） 陳勇男（預備）

6、花蓮縣議會

管理：李志郎
劉勇進 劉宋彬 彭柏鈞 林華平 梁哲彬 楊雅各
游佳宜 潘怡安 簡淑貞 紀玉珠 翁敏華 高美惠
吳明進（預備） 李志郎（預備） 李美雪（預備） 簡靜薇（預備）

7、花蓮縣政府行政暨研考處

領隊：吳昆儒 教練：葉俊麟 管理：羅雅蘋
余曜廷 廖泓傑 張明德 張琇雯 林若穎 江美玲
王思琪 翁佳玲 陳佑潤 陳哲聖 黃蕾蕾 黃震宇
廖美雪（預備） 李君怡（預備） 秦逢陞（預備） 許書銘（預備）

8、花蓮縣動植物防疫所、水產培育所、花蓮縣農產運銷股份有限公司聯隊

教練：郭恕君
吳承泰 林洺佐 王新光 王軾寓 葉詠馨 蔡馮中之
邱芳慶 郭佳怡 郭恕君 鍾艾臻 陳惠怡 魏品懷
曾世宏（預備） 林敬惟（預備） 潘臻（預備） 莊馥華（預備）

9、13 鄉鎮市戶政事務所聯隊

領隊：黃世躍 教練：黃世躍 管理：陳芊卉

何秀瓊	劉慧芳	呂金生	李昀	林志洋	程淑蓁
范兆儀	范國燕	許劍鋒	許若淇	陳翠娥	陳芊卉

10、13 鄉鎮市衛生所及心防所

劉見柔	廖逸綸	張祥偉	張雅婷	徐麗雯	李品萱
柯妮均	楊美玲	葉建君	葉采緹	蔡珮文	陳彥潔
簡尚怡 (預備)	莊翔甯 (預備)	鄒曉婷 (預備)	陳婕 (預備)		

11、台灣自來水股份有限公司第九區管理處

領隊：李慶興 管理：邱硯詩

張賀茗杰	曾靖心	林宸逸	蔡佩芳	蔡佳臻	蔡實栩
許毓真	賴恩澤	陳亭瑜	黃伯瑋	黃盛興	黃詩怡
林則緯 (預備)	楊詩思 (預備)	羅思晴 (預備)	莊奕民 (預備)		

12、民用航空局花蓮航空站

教練：饒俊雄 管理：邱凱葳

劉默君	吳心潔	李斯璇	楊欣蓓	王力芸	王紹宇
簡豪呈	菽另·那默	蕭詣程	薛金華	賴瑋茹	黃青宇
宋亭煊 (預備)	松瑜珍 (預備)	楊建宇 (預備)	闕壯昀 (預備)		

【團結合作勇爭先 丙組】

1、花蓮市公所

領隊：魏嘉彥 教練：顧穎群 管理：黎彥佑
余佳柔 崔家愷 林建甫 江雨蓉 溫彩妍 翁雍捷
邱毓婷 鄭佳昀 鍾宇君 陳思豪 陳恩冕 黎彥佑
徐璇婷（預備） 林靖恩（預備） 潘奕欣（預備） 顧穎群（預備）

2、吉安鄉公所

領隊：游淑貞 教練：吳印浴 管理：江澤生
何明純 劉景翔 周濬齡 周美華 張筱智 張詠凱
李亭賢 林睿昱 許芝瑋 鍾譯左 陳睿原 林鉅智（預備）
林香枝（預備） 范憶珠（預備） 郭修文（預備）

3、新城鄉公所

古秀雲 徐威凱 曾怡芬 林政偉 林芸秋 楊彩敏
歐陽金福 洪慧婷 洪榮裕 蕭端甫 郭秀香 陳正賢
廖世翔（預備） 林英輝（預備） 田夢蕾（預備） 葉文靖（預備）

4、壽豐鄉公所

徐浩嚴 李威 江思婷 游雅心 胡政桂 譚層億
邱柔愷 鄭語姍 陳佩琳 陳儀瑄 陳冠秀 陳聖函
張宛蓉（預備） 彭莉琪（預備） 楊子誼（預備） 胡呼美佐（預備）

5、鳳林鎮公所

領隊：林建平 教練：徐誌謙 管理：邱俊仁
劉拓熹 夏雨萱 戴佳明 林俊男 林映彤 林盛炎 潘堂發
莊美玲 邱俊仁 鍾家蓉 陳怡安 黃德順 劉昭蓮（預備） 林
雨萱（預備） 詹偉明（預備） 賴承煜（預備）

6、光復鄉公所

領隊：江彩霞 管理：孔令凱
余辛倫 周鴻肇 廖文鈴 徐禧東 李曉梅 林信孜
林育新 江彩霞 鄭亞倫 陳怡芬 陳毅鴻 黃沛祺
孫志國（預備） 李永昌（預備） 王運琳（預備） 趙珮琪（預備）

7、瑞穗鄉公所

領隊：吳萬德 教練：黃美媛 管理：胡宗德
張美暇 李兆凌 林惠玲 王雅莉 程苡璇 葉昱均
蔡卉苓 郭泓禧 陳泰源 高慶豪 黃俟儂 黃漢威
朱美琴（預備） 江志文（預備） 江慧玲（預備） 黃宇彤（預備）

8、玉里鎮公所

領隊：詹秀葱 教練：劉建麟 管理：郭永和
劉文智 呂念澤 林斐茹 羅中帥 蔡雅婷 蔣湘玲
薛靜如 謝佩君 邱小玲 郭南億 陳詩嘉 黃郁琪
馬嘉珉（預備）

9、富里鄉公所

教練：邱意倫 管理：陳淑貞
吳崙芯 張一民 李俊佑 潘美瑩 藍柏元 許子揚
詹立瑜 邱意倫 鄭雲倩 鍾怡茹 黃亭翊 黃少筠
葉礎萱（預備） 鄧妙瑜（預備） 鄧子豪（預備） 陳建廣（預備）

10、豐濱鄉公所

領隊：邱福順
劉家嘉 張瑜珊 張秀貞 徐天識 李昕穎 林明光
林美琴 潘月英 葉俊宏 許聖偉 邱秀媛 陳哲昊

11、秀林鄉公所

領隊：王玫瑰 教練：張維明 管理：吳尚容
何瑋婷 卓莉秋 周翊甄 張志勇 張志豪 張郡筑
林幸宜 楊峻榮 盛俊愷 賴金龍 鍾楚禾 黃建國
吳尚容（預備） 張維明（預備） 溫彧青（預備） 蔣筱琴（預備）

12、萬榮鄉公所

領隊：饒秀廷 教練：林媛婷 管理：江川星
何雙明 李俊杰 杜國維 林媛婷 林媛訢 林益君
江德義 溫慧琳 羅敏好 賴淑珍 陳芋希 黃永信
張慧珍（預備） 李有芳（預備） 高政進（預備） 黃志堅（預備）

13、卓溪鄉公所

教練：趙聰福
古清芬 李政澤 林安琪 江燕涵 溫俊賢 王桂英
田博鈞 田君豪 蕭新諺 金葉一佳 高胡雅玲 龔娛虹
伍明輝（預備） 古桂英（預備） 陳桂美（預備） 黃添華（預備）

【團結合作勇爭先 丁組】

1、花蓮市教育會

領隊：江政如

何慧文	劉瑞凱	方家儀	林宣均	林明哲	洪明智
王聖元	羅衣伶	蔡幸婉	謝文娟	黃淑玲	張志剛 (預備)
時蕾 (預備)	翁書郁 (預備)	陳翰璋 (預備)			

2、吉安鄉教育會

領隊：陳俊雄 教練：劉家瑜 管理：吳昌葦

丁芸莘	劉姿吟	周慧貞	廖必偉	張均銘	徐偉毓
徐家平	胡志平	賴相儒	邱仕騰	陶瑋珍	黃千恬
孫承偉 (預備)					

3、新城鄉教育會

領隊：施淑娟 教練：曾明廉 管理：孫筱鳳

呂杰隆	孫志強	張書航	張羊真	施淑娟	柯杰
沈怡蕙	邱毓賢	陳宛吟	陳祈卉	黃珮珍	黃金芬
宋怡城 (預備)	曾明廉 (預備)	游秀卿 (預備)	章怡如 (預備)		

4、壽豐鄉教育會

領隊：柯維棟 教練：何黃欽 管理：林義香

何黃欽	吳佳灃	吳恩慈	張育銘	曾微晴	曾柏烜
林淑芳	柯維棟	蔡玉妹	蕭文乾	蘇巧昀	黃宜尹

5、鳳林鎮教育會

領隊：許熒真 教練：鄧裕豪 管理：薛惠勻

劉鳳英	孫義強	康易巽	彭詩庭	李昭瑩	李致瑩
林俊安	范雅淳	許傳方	邱婉婷	鄧裕豪	陳錦松
林真園 (預備)	林貴芬 (預備)	蔡昇賢 (預備)	薛惠勻 (預備)		

6、光復鄉教育會

領隊：劉從義

劉從義	廖泰倫	張建之	張秋萍	戴丞左	曾昀綺
曾盛明	楊美齡	楊謝恩	洪秀玲	陳正田	陳瑜玲
呂靜淑 (預備)	張素連 (預備)	張雅雯 (預備)	高潔恩 (預備)		

7、瑞穗鄉教育會

領隊：陳世杰 教練：連吳卿 管理：魯木·伊木伊

劉煒民	廖蕙禎	潘美琪	芙代·谷木·母那烈	蔡素霞	蔴籟瑪里谷·魯木·伊木
嘎楚連吳卿	陳世杰	陳明山	陳易秀	陶吉豐	
伊 吳秀櫻 (預備)	石靖瑋 (預備)	許誌瑋 (預備)	賴秋菊 (預備)		

8、玉里鎮教育會

徐研齊 李晨豪 林君哲 林宗憲 林彥屏 林詩語
洪傳偉 王馨萍 胡芳庭 葉宛鑫 蔡為本 高欣怡
杜昭卿 (預備) 林暉捷 (預備) 涂欣怡 (預備) 王柔文 (預備)

9、富里鄉教育會

領隊：劉康正 教練：陳彥光 管理：鐘協衡
劉柏雅 周育伶 張凱倫 曾仁光 林佳儀 林俊廷
林涵萱 江盈憬 翁義順 袁子喻 謝政成 黃國倫
杜國勝 (預備) 林家賢 (預備) 游秀美 (預備) 黃瓊慧 (預備)

10、豐濱鄉教育會

領隊：張正德 教練：吳升璋 管理：馬皓齡
吳升璋 吳逸蓮 張正德 徐致強 林麗婷 洪淑媛
羅致傑 袁麗惠 郭紹志 鄭玉琴 鄭袁媛 陳奕潔
陳昱嘉 陳睿苓 馬皓齡 魏妙娟

11、秀林鄉教育會

領隊：蘇漢彬 教練：李志成 管理：陳嘉蓁
余俊誠 周恩霈 曾語穎 李志成 林怡君 林智偉
潘怡媚 潘逸婷 王璽婷 蘇漢彬 鄭子渝 陳嘉蓁

12、萬榮鄉教育會

管理：吳尉綺
伍孟涵 吳幸璇 吳淑慧 彭秀珍 徐聖育 楊修誼
楊婷瑜 洪于晴 王雪花 胡旻安 趙秋萍 馬惠美

13、卓溪鄉教育會

領隊：余貞玉 教練：余存召 管理：李東泰
張家瑜 曾健義 林張秀妃 田家駿 田進傑 莎菲·芭拉拉非
蔡雅玲 陳力 陳奕貞 高含 高榮俊翰 黃馨儀
川夏蓮 (預備) 許馨文 (預備)

團結合作勇爭先秩序表（甲組）

甲組共 14 隊參賽，取前六名

比賽時間：11：30

比賽地點：操場中央競賽場地

時間	道次	第 1 道	第 2 道	第 3 道	第 4 道	第 5 道	第 6 道	第 7 道
11：30	單位	花蓮縣政府 教育處（含體育場及家庭教育中心）	花蓮縣 警察局	花蓮縣 環境保護局	花蓮、鳳林、 玉里地政事務所聯隊	花蓮縣政府 原住民 行政處	花蓮縣 消防局	花蓮縣 地方稅務局
	成績							
	名次							
	道次	第 8 道	第 9 道	第 10 道	第 11 道	第 12 道	第 13 道	第 14 道
	單位	花東防衛 指揮部	農業部 林業及自然 保育署 花蓮分署	花蓮縣政府 建設處	花蓮縣 衛生局	花蓮縣 後備指揮部	花蓮縣文化 局及政風處 聯隊	花蓮縣政府 社會處
	成績							
	名次							

團結合作勇爭先秩序表 (乙組)

乙組共 12 隊參賽，取前六名

比賽時間：11：45

比賽地點：操場中央競賽場地

時間	道次	第 1 道	第 2 道	第 3 道	第 4 道	第 5 道	第 6 道	第 7 道
11：45	單位	/	花蓮縣政府 行政暨 研考處	台灣 自來水股份 有限公司 第九區 管理處	花蓮縣議會	花蓮縣政府 財政處、觀光 處及花蓮縣 工商發展 投資策進會 聯隊	花蓮縣政府 地政處	13 鄉鎮市 戶政事務所 聯隊
	成績	/						
	名次	/						
	道次	第 8 道	第 9 道	第 10 道	第 11 道	第 12 道	第 13 道	第 14 道
	單位	花蓮縣動植 物防疫所、水 產培育所、花 蓮縣農產運 銷股份有限 公司聯隊	花蓮縣政府 農業處	花蓮縣政府 主計處及 人事處聯隊	民用航空局 花蓮航空站	13 鄉鎮市 衛生所及 心防所	花蓮縣政府 民政處及 客家處聯隊	/
	成績							/
名次							/	

團結合作勇爭先秩序表（丙組）

丙組共 13 隊參賽，取前六名

比賽時間：13：00

比賽地點：操場中央競賽場地

時間	道次	<u>第 1 道</u>	<u>第 2 道</u>	<u>第 3 道</u>	<u>第 4 道</u>	<u>第 5 道</u>	<u>第 6 道</u>	<u>第 7 道</u>
13：00	單位	秀林鄉公所	玉里鎮公所	光復鄉公所	萬榮鄉公所	花蓮市公所	吉安鄉公所	卓溪鄉公所
	成績							
	名次							
	道次	<u>第 8 道</u>	<u>第 9 道</u>	<u>第 10 道</u>	<u>第 11 道</u>	<u>第 12 道</u>	<u>第 13 道</u>	<u>第 14 道</u>
	單位	富里鄉公所	瑞穗鄉公所	壽豐鄉公所	鳳林鎮公所	豐濱鄉公所	新城鄉公所	/
	成績							/
	名次							/
								/
								/
								/

團結合作勇爭先秩序表（丁組）

丁組共 13 隊參賽，取前六名

比賽時間：13：15

比賽地點：操場中央競賽場地

時間	道次	第 1 道	第 2 道	第 3 道	第 4 道	第 5 道	第 6 道	第 7 道
13：15	單位	豐濱鄉 教育會	吉安鄉 教育會	富里鄉 教育會	花蓮市 教育會	新城鄉 教育會	萬榮鄉 教育會	瑞穗鄉 教育會
	成績							
	名次							
	道次	第 8 道	第 9 道	第 10 道	第 11 道	第 12 道	第 13 道	第 14 道
	單位	玉里鎮 教育會	秀林鄉 教育會	鳳林鎮 教育會	卓溪鄉 教育會	光復鄉 教育會	壽豐鄉 教育會	/
	成績							/
	名次							/

113 年花蓮縣政府及所屬機關暨邀請機關聯合運動大會

招財納福迎彩球參賽名單

共 53 個單位，隊職員 108 位，選手 806 位

【招財納福迎彩球 甲組】

1、花蓮縣警察局

領隊：王旭昌 教練：李彥鋒 管理：陳泓勳
余尚霈 周光譽 李彥鋒 李易芯 李玟 杜頌慈
童毓欣 胡軍 葉承安 蘇熾米 許瑞珍 黃翠茹
杜瀚堯（預備）林孝勳（預備）潘嘉琪（預備）黃玉琳（預備）

2、花蓮縣消防局

領隊：吳兆遠 教練：吳佳奇 管理：張嘉晃
官芷 李昀玟 王鄰喬 王韋竣 甘思庭 盧彥榮
蘇君佩 邱旻郁 郭沛庭 陳林桓 陳浚毓 黃靖婷
張嘉晃（預備）張嘉桓（預備）樊品萱（預備）潘宥亦（預備）

3、花蓮縣地方稅務局

領隊：李秀勤 領隊：林忠憲 教練：羅筠
余恩 劉薇 吳家豪 吳淑雅 張媛舒 曾美秀
李郭賢甄 林昆鋒 潘勝傑 羅孝玄 陳美霖 饒婷貽
林芸潔（預備）羅友志（預備）莊詩涵（預備）連苡源（預備）

4、花蓮縣政府原住民行政處

領隊：督固·撒耘 教練：林信志 管理：黃婉韻
呂慈慧 彭翔屏 朱昭美 林信志 林捷民 林杏宜
楊佳菁 潘欣櫻 邱文秀 高婉真 魯難·谷木 黃婉韻
周卉喬（預備）彭建閔（預備）施嘉勇（預備）林麗華（預備）

5、花蓮縣政府社會處

姜妍宇 尹祐安 巫艾玲 張錦全 林姿慧 楊玉芳
楊雅晴 江佳蓉 洪翊凱 蕭豪鈴 陳怡君 馬允謙
董勇誼（預備）許靜如（預備）陳寬中（預備）陳維真（預備）

6、花蓮、鳳林、玉里地政事務所聯隊

領隊：林睿彬 教練：張希賢 管理：蘇羅碧玉
林佳融 林竹君 程儀芳 翁鳳嬌 藍梅君 許宏瑞
詹國倫 趙宥睿 郭秉鑫 陳文秀 陳郁芸 黃佩寧
梁嘉豪（預備）羅玉圓（預備）賴美玲（預備）高偉翔（預備）

7、花蓮縣環境保護局

領隊：饒忠 教練：饒慶龍 管理：王志惠
康秀珍 張婷雅 曾胡邦彤 曾苡涵 李文偉 林則劭
林宜暉 殷子涵 葉宛茜 葉曉玲 陳宏泰 黃子芳
余思伶（預備）周家德（預備）張庭瑜（預備）薛榛（預備）

8、花蓮縣衛生局

教練：黃秀茹 管理：薛祖敏

劉寧珊 吳沛津 張文瑜 曾芷璇 王政皓 胡心滢
胡香頤 薛祖敏 薛閔涵 陳雪玲 黃秀茹 黃靖涵
廖珮瑜（預備） 曾品瑜（預備） 沈鈺萍（預備） 羅芮蘭蕙（預備）

9、花蓮縣政府教育處（含體育場及家庭教育中心）

吳宣菱 張少凱 梁慈筠 梁詩喻 王昱坤 胡芸
薛禾渝 陳韋如 黃偉杰 黃姿蓉 黃子芮 黃雅筠
吳品婕（預備） 呂蘭英（預備） 張韶容（預備） 黃燕賓（預備）

10、農業部林業及自然保育署花蓮分署

余蘭君 劉芷麟 徐仲禹 施明秀 李名轉 林意文
潘巧瑜 王怡靖 蔡鴻振 蕭呈羽 賀立行 黃群策
吳菁雯（預備） 林鴻鵬（預備） 楊惟珽（預備） 榮家勇（預備）

11、花蓮縣政府建設處

領隊：林建宏 教練：郭益良 管理：吳嘉璋

施岱君 朱芝羽 林郁芳 羅懷保 葉霖璋 褚有倫
許芳瑀 鄭亞庭 陳祥青 饒明珠 黃煒婷 黃淑珍
沈林弘（預備） 范妤琪（預備） 黃奕昕（預備） 龍學珮（預備）

12、花蓮縣文化局及政風處聯隊

領隊：吳勁毅 教練：林鍾奴 管理：林燕玉

劉欣穎 吳健誠 張家瑜 林燕玉 林郁芸 林鍾奴
梁懷文 楊堯珺 楊禮安 洪婉庭 陳仲淵 韓佳穎

13、花東防衛指揮部

劉靜恬 吳勤慧 周越儒 張盈柔 張雅崙 李珮琦
林庭婕 楊羚 蔡孟恬 陳彥至 陳忠文 馬元祖

14、花蓮縣後備指揮部

領隊：王柏巖

余竺羽 徐蕙茹 李學儒 林文勇 林翊翔 湯雅鈴
王睫茹 羅婉瑜 莊秀傳 蔡宛璉 陳婕安 高欣潔
周妮（預備） 朱蒨儀（預備） 李新惠（預備） 黃泰與（預備）

【招財納福迎彩球 乙組】

1、花蓮縣政府地政處

領隊：吳泰焜 教練：林輝雄 管理：劉彥秀
劉彥秀 呂貞儀 李明珠 林國鈺 林芳玉 楊茹曲
羅秀珍 范綱倫 鄭振榮 鍾玉蘭 鍾魏筱玟 黃柏崴
陳雅玲（預備）

2、花蓮縣政府農業處

領隊：杜茂聖 教練：黃盟巽 管理：吳昱緯
吳昱緯 朱苡甄 李宇婕 李宇婕 杜茂聖 杜阮意雯
楊建銘 涂念慈 潘妍欣 花玉蘭 鄭羽珊 黃詩伊
吳恆信（預備）楊逸庭（預備）王穎綾（預備）邱建豪（預備）

3、花蓮縣政府主計處及人事處聯隊

領隊：林淑卿 管理：薛芳如
吳欣芸 林淑卿 林輝峻 王之煒 王瓊姿 王譔富
盧采欣 薛芳如 賴怡蓓 賴政杰 鍾守君 陳書柔
林易瑾（預備）林曉威（預備）賴欣慧（預備）陳彥鈞（預備）

4、花蓮縣政府民政處及客家處聯隊

余曉忠 古梅萱 吳絢文 廖彥翔 梁容甄 楊晴閔
潘美伶 符麗珍 謝明君 賴騰彬 鍾嘉琳 陳宣卉
吳仲恩（預備）

5、花蓮縣政府財政處、觀光處及花蓮縣工商發展投資策進會聯隊

領隊：劉台文 教練：徐竹安 教練：林政樞 管理：蔡質懿
劉音梓 吳涵堯 吳韻晨 張恩雅 張愛樺 張麗珍
李美伶 楊政達 許景泓 謝佳容 陳靜瑤 黃庭恩
林哲良（預備）林沛玲（預備）林昀蓁（預備）蔡舜吉（預備）

6、花蓮縣議會

教練：謝明宏
伊布·達納畢瑪周燕月 彭柏鈞 林美茹 江聲輝 簡靜薇
紀玉珠 許瑞文 郭怡廷 陳寶玉 黃吳箬君 黃振芳
劉美禎（預備）曾勢棠（預備）謝明宏（預備）陳雍升（預備）

7、退輔會花蓮縣榮民服務處

領隊：蕭振嘉 教練：蘇凌霄 管理：劉韋良
林俞妙 林巧心 柳靜文 歐慧君 段銘生 潘周世蘭
胡喬淵 辛品萱 郭君如 陳宋美美 陳柏源 陳翔
蔡鎧丞（預備）薛涵元（預備）陳蕊綺（預備）饒子祥（預備）

8、花蓮縣政府行政暨研考處

領隊：吳昆儒 教練：葉俊麟 管理：何振揚
廖嘉馨 李松冠 李柏霆 練育丞 蔡宜芳 蔡思瑜
許淮袖 郭淑娟 陳博亞 陳哲聖 陳怡廷 黃嘉玫
張智鈞（預備）方昱勛（預備）林秀瑛（預備）王秋燕（預備）

9、花蓮縣動植物防疫所、水產培育所、花蓮縣農產運銷股份有限公司聯隊

教練：周黃得榮
俞淵齊 吳怡靜 呂京濤 周黃得榮 施妙青 練淑貞
羅丹利 蕭婕妤 謝夢婷 賴鎔綾 陳奇筠 黃筱玲
吳昊恩（預備）林泳榛（預備）葉詠馨（預備）陳祺文（預備）

10、13 鄉鎮市戶政事務所聯隊

領隊：鍾威霆 教練：李淑芬 管理：李雯薰
劉軒好 吳佳霖 張譯丞 彭譯瑩 林俊明 林子曦
林曉珊 洪仕璿 王勝雄 邱佩芬 鄭麗華 黃慧如
劉育秀（預備）林妘蓁（預備）林宇程（預備）鄧名翔（預備）

11、13 鄉鎮市衛生所及心防所

劉宣均 劉淑蕊 唐慧芬 官振聖 張淑媚 楊杏茹
胡易多 陳建宇 陳美玲 陳芯筑 黃婉儀 黃承杰
冉舜文（預備）吳沛騰（預備）莊心薇（預備）陳錦秋（預備）

12、台灣自來水股份有限公司第九區管理處

領隊：李慶興 管理：魏金龍
張賀茗杰 曾靖心 楊詩思 羅思晴 蔡佩芳 蔡佳臻
蔡實栩 許毓真 賴恩澤 陳亭瑜 黃盛興 黃詩怡
林宸逸（預備）蔡孟慈（預備）陳孟秀（預備）黃伯瑋（預備）

13、民用航空局花蓮航空站

教練：饒俊雄 管理：邱凱葳
劉默君 吳心潔 宋亭煊 杜仙女 楊欣蓓 王力芸
薛金華 賴瑋茹 鄭明宏 闕壯昀 陳巧妮 黃青宇
李斯璇（預備）王紹宇（預備）蕭詣程（預備）邱昭婷（預備）

【招財納福迎彩球 丙組】

1、花蓮市公所

領隊：魏嘉彥 教練：蕭子蔚 管理：田介軫
呂佩怡 巫燕琳 徐璇婷 朱亮盈 林怡菁 林珈綾
林靖恩 潘奕欣 鄭佳昀 陳思豪 陳恩冕 陳秉佑
劉佳茹（預備） 陳又榕（預備）

2、吉安鄉公所

領隊：游淑貞 教練：張金蓮 管理：周美華
劉政賢 劉晨萱 吳澄洋 吳珍香 曾瓊馨 林彥宇
林香枝 田小雲 羅瑩 范憶珠 許國華 鍾炎融
潘翰伯（預備）

3、新城鄉公所

林政偉 楊彩敏 楊慧琦 楊華 江淑敏 田夢蕾
謝京丞 邱晴敏 郭秀香 鄭亞庭 陳正賢 黃久娟
徐威凱（預備） 鄔素珍（預備） 鄭丞凱（預備） 陳美珠（預備）

4、壽豐鄉公所

吳慈音 吳明宗 呂淑芬 巫文傑 張惠玲 林宏諭
王向薇 王選華 葉馨憶 謝怡靜 陳儀瑄 陳淑美
江思婷（預備） 胡政桂（預備） 葉曉瑛（預備） 蔡吉能（預備）

5、鳳林鎮公所

領隊：林建平 教練：徐誌謙 管理：盧穗雲
劉昭蓮 徐誌謙 曾瑞琴 李陳岱華 林雨萱 楊佳欣
江麗琴 賴承煜 鍾家蓉 陳怡安 馮啟偉 黃德生
戴佳明（預備） 林映彤（預備） 盛藹愛（預備） 盧穗雲（預備）

6、光復鄉公所

領隊：蕭惠憶 管理：孔令凱
劉印珠 孫志國 施杏融 李欣佩 林洧昕 蕭惠憶
趙珮琪 鄭亞倫 鄭宜潔 鍾良聰 陳櫻枝 陳沁雅
何韋潔（預備） 簡吉祥（預備） 芍瑪斯·吉漾（預備） 陳毅鴻（預備）

7、瑞穗鄉公所

領隊：吳萬德 教練：黃美媛 管理：胡宗德
劉昱庭 張力仁 朱蔓綸 李兆凌 李宜蓁 童正容
郭泓禧 陳台華 陳文姝 顏寧 黃侯儂 黃宇彤
楊慧君（預備） 黃漢威（預備） 黃玲雯（預備） 黃胤銓（預備）

8、玉里鎮公所

林仕勳 林旭潔 王淇 石鳳鳴 蔡宜庭 蔡雅婷
蕭博文 許淑娟 謝佩君 邱小玲 馬嘉珉 高哲熙
高至柔（預備）

9、富里鄉公所

教練：葉佳棋 管理：李淑惠

吳崙芯	李淑瑜	葉佳棋	邱意倫	邱靜怡	鄭文英
鄭淳方	陳怡汝	陳惠婷	陳香廷	黃少筠	黎彥廷
李謹恬 (預備)	潘麗凌 (預備)	黃亭翊 (預備)	黃白束 (預備)		

10、豐濱鄉公所

領隊：邱福順

何旺盛	劉家嘉	張文生	李竹馨	林玉珠	潘琴芳
潘萍雯	莊玉芬	蔡芮愉	謝采頤	陳子傑	陳文秀

11、秀林鄉公所

領隊：王玫瑰 教練：呂愛美 管理：朱閔浩

曾黃証鼎	朱閔浩	李子群	李曉菁	林淑瑛	林鳳嬌
溫彥青	王家駿	蔣筱琴	陳少柔	高海雲	黃鈴喬
呂愛美 (預備)	白筱玲 (預備)	黃勤聰 (預備)	黃建國 (預備)		

12、萬榮鄉公所

領隊：梁光明 教練：戴一鳴 管理：江川星

劉俊杰	張筱薇	彭志軒	林益君	田玉珍	繞蕙如
葉倩文	蔡紫昕	許慧敏	賴力勤	顏金龍	黃美枝
何雙明 (預備)	李金龍 (預備)	謝婷婷 (預備)	黃美純 (預備)		

13、卓溪鄉公所

管理：林家惠

余志傑	古清芬	廖瑞菁	施慧玉	林安琪	武黃念慈
王桂英	蕭新諺	趙聰福	鄭淑如	陳強	高胡雅玲
古嘉偉 (預備)	江燕涵 (預備)	溫俊賢 (預備)	陳桂美 (預備)		

【招財納福迎彩球 丁組】

1、花蓮市教育會

領隊：方智明

劉德旺 吳雅靖 施如玲 林秀英 潘建宏 王環皓
王芝友 袁琬婷 詹前力 金冠廷 陳怡璇 陳淑女
張柔（預備） 杜湘蓮（預備） 葉景巍（預備）

2、吉安鄉教育會

領隊：陳俊雄 教練：林揚順 管理：吳元芬

劉家琪 吳元芬 張明麗 徐志宏 李榮美 林揚順 林秀芷
江素娟 葉建助 陳晏倫 黃家恩 黃彥菁 溫家孟（預備） 潘昭
纓（預備）許秋慧（預備）

3、新城鄉教育會

領隊：施淑娟 教練：曾明廉 管理：孫筱鳳

吳沛育 周淑惠 尤依帆 張書航 林志榮 潘慧穎
莎韻·西給 連美娟 邱毓賢 高雅慧 黃素琴 黃順發
曾明廉（預備） 沈軒胤（預備） 羅青穎（預備） 謝欣伶（預備）

4、壽豐鄉教育會

領隊：呂俊宏 教練：徐新利 管理：周春玉

吳青琮 呂家翔 周娟玲 周春玉 張慧娟 徐慧婷
德菲·韶瑪 戴子翔 潘雅玲 谷穆德阿督普 高曉蘭 高韻軒

5、鳳林鎮教育會

領隊：許熒真 教練：鄧裕豪 管理：薛惠勻

張岳香 李昭瑩 李致瑩 林嘉慧 林東標 林瑞綺
許玉純 賴璽 鄧裕豪 陳穎亭 陳錦松 黃惠珍
孫博文（預備） 潘政君（預備） 葉雯琪（預備） 黃昭穎（預備）

6、光復鄉教育會

領隊：黃建榮 管理：陳渙鏘

廖子涵 張廣陵 張浚圻 張茗琍 彭鈴育 李承祖
李見國 蕭詩誼 賴方之 郭馨憶 陳靖宜 高俐敏
紀毓中（預備） 蔡明和（預備） 馬惠珠（預備）

7、瑞穗鄉教育會

領隊：林嘉鎮 教練：陳瑋恩 管理：許俊傑

吳若縉 張廷鑫 徐念慈 林嘉鎮 林芯鎂 王麗櫻
胡中平 許俊傑 謝麗華 邱子薇 陳昀筑 黃子甄
林憶潔（預備） 葉淑芬（預備） 陳嘉彬（預備） 陳瑋恩（預備）

8、玉里鎮教育會

張若渝 徐研齊 李晨豪 林詩語 洪傳偉 王柔文
王瀚毅 王馨萍 胡芳庭 葉宛鑫 高欣怡 黃桂蓉
杜昭卿 (預備) 林彥屏 (預備) 林暉捷 (預備) 黃純滿 (預備)

9、富里鄉教育會

領隊：鐘協衡 教練：賴幸暘 管理：胡智翔
劉奐杰 周佳信 方亞蘋 沈致頡 潘徨瑗 王嫻婷
王琳懷 賴品諭 陳佳興 陳品萍 陳智堅 黃怡珺
李秀蓁 (預備) 杜軒 (預備) 陳品言 (預備) 黃蘭湘 (預備)

10、豐濱鄉教育會

領隊：張正德 教練：吳升璋 管理：馬皓齡
吳升璋 吳逸蓮 張正德 林麗婷 洪淑媛 羅致傑
袁麗惠 鄭玉琴 鄭袁媛 陳奕潔 陳昱嘉 陳睿苓
馬皓齡 魏妙娟 郭紹志 (預備)

11、秀林鄉教育會

領隊：艾石生 教練：謝易成 管理：陳淑珍
廖欽玄 曾語穎 溫惠珠 王桂瑛 艾石生 謝易成
賴慕瑤 鄭子渝 陳家慧 陳心梅 陳淑珍 高慧珍

12、萬榮鄉教育會

傅蓉蓉 劉佑祖 吳玉梅 周佳樺 王玉英 胡秋菊
葉莎利 葉蕙蕾 賴淑珍 郭淑禎 陳淑蓉 黃美珠
李潔恩 (預備)

13、卓溪鄉教育會

領隊：周中琪 教練：阿度爾·塔那比瑪 管理：余淑貞
余貞玉 廖博慈 林俊明 柯玉潔 田家駿 蘇佩臻
許曉芬 邱佩玉 陳奕貞 高俊雄 高榮俊翰 黃如瑩
余宛貞 (預備) 蘇玉華 (預備) 陳力 (預備)

招財納福迎彩球秩序表（甲組）

甲組共 14 隊參賽，取前六名

比賽時間：10：30

比賽地點：操場中央競賽場地

時間	道次	第 1 道	第 2 道	第 3 道	第 4 道	第 5 道	第 6 道	第 7 道
10：30	單位	花蓮縣 後備指揮部	花蓮縣 衛生局	花蓮縣政府 社會處	花蓮縣 文化局及 政風處 聯隊	花東防衛 指揮部	花蓮縣 警察局	花蓮、鳳林、 玉里地政 事務所聯隊
	成績							
	名次							
	道次	第 8 道	第 9 道	第 10 道	第 11 道	第 12 道	第 13 道	第 14 道
	單位	花蓮縣政府 教育處（含體 育場及家庭 教育中心）	花蓮縣 消防局	花蓮縣政府 建設處	花蓮縣 環境保護局	花蓮縣政府 原住民 行政處	農業部 林業及自然 保育署 花蓮分署	花蓮縣 地方稅務局
	成績							
	名次							

招財納福迎彩球秩序表 (乙組)

乙組共 13 隊參賽，取前六名

比賽時間：10：45

比賽地點：操場中央競賽場地

時間	道次	第 1 道	第 2 道	第 3 道	第 4 道	第 5 道	第 6 道	第 7 道
10：45	單位	花蓮縣政府 主計處及 人事處聯隊	花蓮縣政府 行政暨 研考處	花蓮縣政府 地政處	花蓮縣動植 物防疫所、水 產培育所、花 蓮縣農產運 銷股份有限 公司聯隊	退輔會 花蓮縣榮民 服務處	花蓮縣政府 財政處、觀光 處及花蓮縣 工商發展 投資策進會 聯隊	13 鄉鎮市 戶政事務所 聯隊
	成績							
	名次							
	道次	第 8 道	第 9 道	第 10 道	第 11 道	第 12 道	第 13 道	第 14 道
	單位	台灣自來水 股份有限 公司 第九區 管理處	花蓮縣議會	13 鄉鎮市 衛生所及心 防所	花蓮縣政府 民政處及 客家處聯隊	花蓮縣政府 農業處	民用航空局 花蓮航空站	/
	成績							/
名次							/	

招財納福迎彩球秩序表（丙組）

丙組共 13 隊參賽，取前六名

比賽時間：11：00

比賽地點：操場中央競賽場地

時間	道次	<u>第 1 道</u>	<u>第 2 道</u>	<u>第 3 道</u>	<u>第 4 道</u>	<u>第 5 道</u>	<u>第 6 道</u>	<u>第 7 道</u>
11：00	單位	富里鄉公所	光復鄉公所	卓溪鄉公所	瑞穗鄉公所	鳳林鎮公所	花蓮市公所	新城鄉公所
	成績							
	名次							
	道次	<u>第 8 道</u>	<u>第 9 道</u>	<u>第 10 道</u>	<u>第 11 道</u>	<u>第 12 道</u>	<u>第 13 道</u>	<u>第 14 道</u>
	單位	秀林鄉公所	吉安鄉公所	豐濱鄉公所	萬榮鄉公所	壽豐鄉公所	玉里鎮公所	/
	成績							/
	名次							/
								/
								/
								/

招財納福迎彩球秩序表（丁組）

丁組共 13 隊參賽，取前六名

比賽時間：11：15

比賽地點：操場中央競賽場地

時間	道次	第 1 道	第 2 道	第 3 道	第 4 道	第 5 道	第 6 道	第 7 道
11：15	單位	新城鄉 教育會	壽豐鄉 教育會	鳳林鎮 教育會	萬榮鄉 教育會	卓溪鄉 教育會	玉里鎮 教育會	吉安鄉 教育會
	成績							
	名次							
	道次	第 8 道	第 9 道	第 10 道	第 11 道	第 12 道	第 13 道	第 14 道
	單位	瑞穗鄉 教育會	秀林鄉 教育會	花蓮市 教育會	富里鄉 教育會	光復鄉 教育會	豐濱鄉 教育會	/
	成績							/
	名次							/
								/

113年花蓮縣政府及所屬機關暨邀請機關聯合運動大會 二千公尺大隊接力參賽名單

共 48 個單位，隊職員 96 位，選手 1105 位

【二千公尺大隊接力 甲組】

1、花蓮縣警察局

領隊：王旭昌 教練：林金榮 管理：陳泓勳
余尚霈 周光譽 曾子平 李彥鋒 李政儒 李玟
杜瀚堯 林孝勳 楊冠文 潘嘉琪 童毓欣 葉承安
蕭雅菁 蘇熾米 許瑞珍 郭萬富 陳俞文 陳宥凱
黃玉琳 黃翠茹 吳展宇（預備） 李易芯（預備） 林詠婕（預備） 鍾鎮州（預備）

2、花蓮縣消防局

領隊：吳兆遠 教練：蕭智元 管理：張嘉桓
何御睿 侯旻翰 吳克翊 嚴李聿 官芷 張嘉桓
李昀均 李睦崙 涂心屏 王韋竣 甘思庭 莊佩璇
蔡尚宸 蔡昀佑 謝文心 邱旻郁 郭沛庭 陳定綸
黃栢昱 黃靖婷 吳博揚（預備） 吳曉豐（預備） 潘宥亦（預備） 陳思妤（預備）

3、花蓮縣政府原住民行政處

領隊：督固·撒耘 教練：彭建閔 管理：張耀輝
吳珮雯 周子堯 宋瑋亭 張成維 張耀輝 張茂林
曾俞銘 李秀綾 林依庭 林誠宏 潘欣櫻 王晨嫣
王聖欽 盧孟君 葉淑貞 蔡叔君 賴沛元 達映·哈娜
陳立書 魏紹 何慕蓮（預備） 吳修函（預備） 孫琪貞（預備） 邱威豪（預備）

4、花蓮縣政府社會處

嘎定·阿慕伊 廖志強 方柏鈞 林彥同 林愷 林澤濬
林瑛才 楊晶晶 沈庭葳 洪丞緻 王碧茹 范國寰
謝佳臻 鄧宇程 鄭羚佐 陳俐均 陳彩雲 陳貝貞
高宛如 麥以欣 張庭毓（預備） 李政宇（預備） 董勇誼（預備） 黃君雯（預備）

5、花蓮、鳳林、玉里地政事務所聯隊

領隊：洪淑麗 教練：徐信誠 管理：沈忠守
何恩元 冉雅萍 吳康貝 吳蕙如 張傑銘 張麗芬
洪惟甄 溫婉廷 潘俊穎 石政凱 羅文佐 范佑國
葉柏君 賴奕鈞 郭光聖 陳偉銘 陳容緩 陳聖凱
黃筱潔 黃達芬 張吉雲（預備） 張志文（預備） 張永琦（預備） 黃國華（預備）

6、花蓮縣環境保護局

領隊：饒忠 教練：饒慶龍 管理：王志惠
劉為蘭 吳定軒 周佳萱 周家德 尤燕玲 張志澤
張桂彬 曾苡涵 殷子涵 汪正華 潘盈瑾 王宏益
王芳瑜 羅雅丰 胡楊明紘 薛榛 許丞偉 邱宜蓁
陳宏泰 黃瀚 張婷雅（預備） 林則劭（預備） 陳如曦（預備） 陳家晴（預備）

7、花蓮縣衛生局

領隊：朱家祥 教練：周傳慧 管理：盧辰華
偕林鋼嶼 劉代福 曾雅萍 林唯農 林奎佑 林宗翰
林旂聿 林琬慈 林紹輝 林詩紘 王政皓 王芝淋
蕭惠娟 薛祖敏 袁思婷 許榕修 許耿齊 邱晨洋
邱淑婉 陳婷 曾郁芳 (預備) 朱家祥 (預備) 王怡潔 (預備) 胡靖岳 (預備)

8、花蓮縣政府教育處 (含體育場及家庭教育中心)

劉士豪 吳亦鎔 吳宣菱 吳翊慈 呂彥杰 張少凱
林侑萱 林羽柔 林若軒 湯駿豪 王典苡 盧祐
羅盛宣 董嘉傑 薛禾渝 邱世平 陳韋如 黃偉杰
黃子芮 黃昱婷 曾國笏 (預備) 胡芸 (預備) 陳怡安 (預備) 黃姿蓉 (預備)

9、農業部林業及自然保育署花蓮分署

領隊：黃群策 教練：汪明忠 管理：吳詩額
劉芷麟 吳明澤 吳詩額 呂坤旺 呂漢昌 廖育揚
張人義 徐仲禹 施心翊 施明光 林意文 楊青樺
洪慶龍 紀儀芝 羅國清 莫于凌 蔡鴻振 蕭呈羽
鄭仔萍 阮立雯 吳菁雯 (預備) 歐信輝 (預備) 沈芳伶 (預備) 金葉一齊 (預備)

10、花蓮縣政府建設處

領隊：蔡國松 管理：鄭玉珠
余姿婷 劉晏庭 劉育瑄 卓芷妘 吳尚恩 孫旻成
張紓庭 彭千毓 李孟諭 李家穎 林佩樺 林宣君
林韋丞 莊雅晴 蘇益緯 褚有倫 許慧蘭 邱仁洲
邱柏嘉 邱柏霖 鄭亞庭 陳堯瑄 陳律宇

11、花蓮縣文化局及政風處聯隊

領隊：吳勁毅 教練：曾俊翔 管理：林燕玉
劉詠婷 劉雪琄 周婉如 易芊 曾俊翔 曾功聖
曾旻惠 李亞捷 李承維 李承翰 李至文 林宏昇
田浩 莊介璋 郭苓珊 陳昀 陳苾瑄 陳雅庭
陳韋誌 黃昱鈞 詹芳雅 (預備) 陳姘 (預備) 黃子誠 (預備)

12、花東防衛指揮部

領隊：王耀東
吳嘉薇 吳綵婕 廖煜寧 揭啟祥 方亞倫 林城偉
林珮岑 潘佩玲 王竣文 簡若宜 蔡宇翔 蔡芯羽
許詩敏 邱顯棋 金政嚴 陳家祥 陳岳庭 陳琦
黃凱欣 黃鈺琦 劉文翰 (預備) 吳紹璋 (預備) 張慧玲 (預備) 葉祖賢 (預備)

13、花蓮縣後備指揮部

領隊：郭勤豪
周妮 張景翔 徐蕙茹 朱蓓儀 李學儒 李新惠
林翊翔 湯雅鈴 王柏歲 王睫茹 盧彥宇 羅婉瑜
蔡宛璉 郭勤豪 鍾智龍 陳婕安 高欣潔 黃彥宇
黃泰與 黃祥庭 余竺羽 (預備)

【二千公尺大隊接力 乙組】

1、花蓮縣政府地政處

領隊：吳泰焜 教練：林輝雄 管理：林振源

吳泰焜	吳郁旻	呂貞儀	朱秀峯	林國鈺	林德政
林振源	林睿哲	林芳玉	梁元保	洪肇君	王榮昌
詹明諺	謝佳育	鄭英杰	陳柏文	陳逸帆	陳雅玲
陳韋如	黃建國				

2、花蓮縣政府農業處

何泰暉	周庭宇	徐政瑜	曹旖婷	朱苡甄	李哲愷
李宇婕	李忠霖	林荷舒	柳育誠	楊建銘	楊逸庭
沈嘉宜	范竣宇	蕭宇樂	蘇鈺琪	連宮瑩	邱世傑
黃柏碩	黃邦綸	林軒宏 (預備)	林雍茗 (預備)	田瓊茹 (預備)	陳怡潔 (預備)

3、花蓮縣政府主計處及人事處聯隊

劉紹寅	吳欣芸	周雅萍	張修維	張桂華	徐詠嵐
徐鈺婷	李月珠	林曉威	林輝峻	林鴻吉	王之煒
王芝翊	王譚富	盧采欣	翁婉婷	賴政杰	陳冠勛
陳琬茹	黃怡嘉	鐘苗銘 (預備)	高莉雯 (預備)	黃建華 (預備)	黃聖傑 (預備)

4、花蓮縣政府民政處及客家處聯隊

吳業陽	張倫榕	李孟珊	林秋卿	楊千儀	楊婷如
江坤霖	江孟勳	王若羽	簡佑娟	翁久富	胡紘熏
蕭珮琪	賴亭怡	趙怡陵	邱彥菁	陳品翰	陳家暄
陳鈺翔	高世緯	吳雅雯 (預備)	張慧珊 (預備)	林韋全 (預備)	黃崧樑 (預備)

5、花蓮縣政府財政處、觀光處及花蓮縣工商發展投資策進會聯隊

領隊：張志翔 管理：許瑋珊

劉昱辰	劉音梓	古煥郎	吳佳澈	吳冠毅	夏千齡
張恩雅	張愛樺	李慧玟	李美伶	林子薇	林哲良
林怡萱	柯玟如	蘇子尹	郭庭瑜	陳世賢	陳俊傑
高玉平	黃庭恩	張君郁 (預備)	林柏政 (預備)	楊政達 (預備)	許妙貞 (預備)

6、花蓮縣議會

領隊：張峻

劉勇進	劉宋彬	劉宛琪	周燕月	彭柏鈞	林美茹
梁哲彬	楊雅各	江聲輝	潘怡安	王軍棟	簡靜薇
蘇桂花	許瑞文	賴心亭	郭怡廷	鄭又嘉	高美惠
黃吳箬君	黃振芳	張逸平 (預備)	方姿予 (預備)	林裕彥 (預備)	游佳宜 (預備)

7、退輔會花蓮縣榮民服務處

領隊：蕭振嘉 教練：蘇凌霄 管理：劉韋良
劉韋良 吳柏承 林巧心 林毅塵 柳靜文 歐慧君
潘周世蘭 胡喬淵 蔡鎧丞 蕭振嘉 薛涵元 蘇凌霄
蘇麗琴 賴彥榮 郭靜雯 都微鈞 鄭明雄 鍾育真
陳玠源 陳蕊綺

8、花蓮縣政府行政暨研考處

領隊：吳昆儒 教練：葉俊麟 管理：侯廷
丁炫宥 侯廷 吳豐旭 廖泓傑 張嘉琪 張靜瑛
李冠霆 李君怡 李柏霆 林靜吟 楊順宇 王亭方
王思琪 章騰允 范芷苓 葉俊麟 鄭瑀謙 阮念慈
陳源財 黃震宇 李松冠 (預備) 江美玲 (預備) 洪志強 (預備) 蔡思瑜 (預備)

9、花蓮縣動植物防疫所、水產培育所、花蓮縣農產運銷股份有限公司聯隊

教練：陳奕成
劉昱賢 吳建融 吳雅琴 呂京濤 呂冠儀 張瑞蕃
施妙青 曾靜鈺 林彥行 林泳榛 楊育銘 游纂明
王憶雯 羅丹利 謝明宗 郭俊成 鄧琳 鄭元欽
陳奕成 馬秀蓉 吳承泰 (預備) 王軾寓 (預備) 蔡宜潔 (預備) 郭恕君 (預備)

10、13 鄉鎮市戶政事務所聯隊

領隊：林曾浩峰 教練：呂金生 管理：許劍鋒
劉芳好 劉軒好 吳佳霖 吳敏賢 孫詩玲 張譯丞
彭譯瑩 曾尹育 杜筱君 林子曦 林志洋 楊志文
江鎮惠 田忠民 葉珍秀 蔡沛錡 謝文有 鍾威霆
馬慈筠 黃仁華

11、13 鄉鎮市衛生所及心防所

仲城葦 冉舜文 劉嘉明 劉宣均 吳伯璋 吳沛騰
嚴以珍 張家渝 張祥偉 林大慶 林志雄 楊巾蓓
潘絮蓉 王傑熙 莊心薇 許雨涵 謝有志 陳婕
陳志櫻 黃素如 楊邦杰 (預備) 陳月嬌 (預備)

12、台灣自來水股份有限公司第九區管理處

領隊：李慶興 管理：魏金龍
余品欣 徐詩依 李京儒 李孟蓉 林則緯 林璟鴻
楊雅旭 王為平 羅婕安 莊奕民 蔡孟慈 蔡政翰
許翊彤 邱振維 陳召臻 陳威廷 陳采亦 韓宜真
項永然 黃伯瑋 翁承劭 (預備) 陳品先 (預備) 陳宥瑄 (預備) 陳平康 (預備)

13、民用航空局花蓮航空站

教練：饒俊雄 管理：邱凱葳
劉默君 吳心潔 宋亭媗 曾致凱 杜仙女 松瑜珍
林國勇 楊建宇 江信賢 王力芸 簡豪呈 菽另·那默
薛金華 賴瑋茹 邱昭婷 鄔宥盈 鄭明宏 闕壯昀
陳巧妮 黃青宇 李斯璇 (預備) 楊欣蓓 (預備) 王紹宇 (預備) 蕭詣程 (預備)

【二千公尺大隊接力 丙組】

1、花蓮市公所

領隊：魏嘉彥 教練：姜靜嫻 管理：張皓雁
何茗瑄 余慧君 劉憶葶 吳芳茹 李弘智 林佳昕
林芸 林靖恩 楊清智 池瑞弘 溫策帆 盧冠瑄
羅聖文 謝佳欣 謝欣仔 謝沅祐 賴俊樺 邱毓婷
陳恩冕 高家婕 曾秋華 (預備) 梁坤期 (預備) 沈文心 (預備) 黎彥佑 (預備)

2、吉安鄉公所

領隊：游淑貞 教練：張小明 管理：邱家豪
何書咏 劉政賢 劉晨萱 劉景翔 周澤生 張君瑋
張沅向 李昱潔 杜妮 林睿昱 林鉞智 涂亞萍
溫文彬 范憶珠 蘇沛緹 謝美卉 金介中 鍾譯左
陳俐穎 陳全騏 陳思柔 高好 高敏珊

3、壽豐鄉公所

吳慈音 張宛蓉 張惠玲 張晉銘 徐浩嚴 林佑菱
林逸聖 游雅心 胡政桂 莊雅各 葉曉瑛 葉馨憶
蔡吉能 譚層億 謝怡靜 鄭語姍 陳冠秀 陳堃瑋
陳宥綦 陳聖函 彭莉琪 (預備) 林宏諭 (預備) 楊子誼 (預備) 蔡至軒 (預備)

4、瑞穗鄉公所

領隊：吳萬德 教練：黃美媛 管理：胡宗德
劉佳宜 劉昱庭 張力仁 李兆凌 李宜綦 松志豪
林敏惠 江志文 程苡璇 胡宗德 葉昱均 蔣家琳
許奕平 郭泓禧 陳文茜 陳泰源 顏寧 黃侯儂
黃宇彤 黃漢威

5、玉里鎮公所

教練：劉建麟
劉文智 呂念澤 張菁芳 曾國翔 林唐珮羚 林斐茹
林旭潔 王念澄 王淇 石鳳鳴 葉珊姣 蔡宜庭
蔣湘玲 蕭博文 郭南億 馬嘉珉 高哲熙 高至柔
黃郁琪 薛靜如 (預備) 謝佩君 (預備) 邱小玲 (預備)

6、富里鄉公所

教練：江東成
利柏成 劉淑文 李謹恬 林喬偉 林思吟 王俊曜
茹靜芬 許子揚 謝志偉 邱意倫 邱靜怡 鄒昀婷
鍾怡茹 陳凱 黃婷蘭 黃少筠 黃慰祖 黃白束
黃芷翎 黎光晨 江東成 (預備) 陳學賢 (預備)

7、豐濱鄉公所

領隊：邱福順

努露·法尼斯	曾恩惠	李韋維	林宥希	林尚志	林彤纓
林源挺	林辰臻	楊博文	汝苡·菘菘	洪建誠	簡國仁
蔡瑞森	許世傑	邱秀媛	陳光勇	陳孝勇	陳惠美
陳躍琳	黃鏗徵	張瑜珊 (預備)	林家羽 (預備)	陳文秀 (預備)	陳立翔 (預備)

8、秀林鄉公所

領隊：王玫瑰 教練：林嘉文 管理：高子祥

卓莉秋	吳家文	周志宏	周翊甄	張郡筑	曾秀珍
林育馨	林芷蕾	林邑信	池家豪	汪弘凱	溫濬宏
潘杰	田怡甄	田玉賢	許芷翎	賴偉鈞	阿威·哈尤
陳少柔	黃鈴喬	李子群 (預備)	林宛欣 (預備)	王文娟 (預備)	黎孝萱 (預備)

9、萬榮鄉公所

領隊：梁光明 教練：邱莉津 管理：江川星

余珮蓉	劉俊杰	基魯彼令	廖晟	張慧珍	張邵剛
張靜容	彭志軒	李俊杰	林志雄	林益君	林羽甄
沈慕凡	溫慧琳	田錚儒	胡蓓心	蔡紫昕	顏金龍
黃美純	黃靖茹	何雙明 (預備)	林怡君 (預備)	陳芋希 (預備)	黃志堅 (預備)

【二千公尺大隊接力 丁組】

1、花蓮市教育會

領隊：楊文廷

任庭葦	宋富皓	廖力田	張筱玫	曾麒恩	李佳和
林儀芳	林敬敏	林詠駿	梁哲璋	梁詩鈺	江宥賢
莊翔皓	許琇琳	陳姿君	陳婉芳	陳雅茹	黃佳琳
黃朝宏	林家福 (預備)				

2、吉安鄉教育會

領隊：梁仲志 管理：吳盛正

劉芝辰	尤瑋芸	廖啟信	廖睿傑	廖紋嫻	張心慈
徐詩惠	林凱鈞	林志杰	楊東益	洪靖觀	胡依慧
蘇芯芸	賴筱婷	郭又銓	郭鴻涓	陳俊誠	陳智傑
馮紀國	黃家恩	胡映慈 (預備) 許靖萱 (預備) 陳建穎 (預備) 龐乃壬 (預備)			

3、新城鄉教育會

領隊：施淑娟 教練：曾明廉 管理：孫筱鳳

丁楹馨	亓玫心	劉映虹	劉礎源	卓曉鈴	古傑夫
吳淑蘭	呂杰隆	孫志強	張孝晨	張書航	徐存濤
林志榮	洪瑞鴻	童巧芸	羅經閔	蔡昱均	謝欣伶
陳俊宇	黃詩惠	孫筱鳳 (預備) 羅青穎 (預備)			

4、壽豐鄉教育會

領隊：葉淑貞 教練：許孟婷 管理：孫莉琳

余品致	張正二	張育銘	曾柏烜	林加惠	林巧玲
梁建埔	游凱婷	王千瑜	盧適瑄	葉昕	藍珮瑄
蘇巧昀	許世豪	許孟婷	鄭健民	陳諄	黃映翔
黃瑞雲	黃致翔	王志宏 (預備) 莊文菡 (預備) 蔡玉妹 (預備) 詹凱玲 (預備)			

5、鳳林鎮教育會

領隊：許熒真 教練：鄧裕豪 管理：薛惠勻

劉鳳英	孫義強	彭詩庭	方尚廷	朱天德	林真園
林致筠	沈宗德	薛惠勻	許正宜	許熒真	賴怡君
邱婉婷	鄒玉華	鄧裕豪	鍾明佑	陳嘉惠	陳羿如
黃昭穎	黃耀霆				

6、光復鄉教育會

領隊：劉仁傑 管理：黃彤芳

何夢婷	何夢華	劉仔真	張廣陵	張茗琍	徐悠羚
方艷霞	曹梅花	李明一	李正雄	林祈安	楊德權
王國華	蔡家琳	蕭士甫	邱美惠	陳宜哲	陳雅馨
黃俊晏	黃順福	蔣宗哲 (預備) 陳美伶 (預備) 高俐敏 (預備) 黃諶如 (預備)			

7、瑞穗鄉教育會

領隊：許俊傑 教練：陳明山 管理：許誌瑋
劉湘綺 吳俊宏 曾尚品 曾靖芮 朱秀蓉 李靜芬
楊恩雨 王茹霖 王薇 盧宣穎 翁琬婷 蘇程皓
許誌瑋 閻玉峯 陳乃嘉 陳冠歲 陳彥婷 陳明山
陸正豪 高智城 劉芳吟（預備） 李浚源（預備） 許俊傑（預備） 邱孟華（預備）

8、玉里鎮教育會

領隊：蔡為本
徐研齊 李晨豪 杜昭卿 林君哲 林宗憲 林彥屏
林惠娟 林暉捷 林詩語 楊文吟 楊朝全 洪傳偉
王柔文 王瀚毅 王馨萍 胡芳庭 葉宛鑫 蔡為本
陳哈拿 高欣怡 張乃千（預備） 張若渝（預備） 涂欣怡（預備） 黃純滿（預備）

9、富里鄉教育會

領隊：鍾佳慶 教練：杜鎮宇 管理：伍玉成
何姿含 吳幸娥 周晏聖 李瑜峻 李郁城 杜國勝
林寧 柯孟蓁 洪子盈 簡瑞甫 蔡莉真 蕭清元
郭品好 陳佩綺 陳勇兆 陳品言 馬玉花 高智勇
黃亭瑜 黃駿渙 劉慶元（預備） 林涵萱（預備） 王宣文（預備） 鍾亞霖（預備）

10、豐濱鄉教育會

領隊：張正德 教練：吳升瑋 管理：馬皓玲
丁新生 傅子真 吳升瑋 吳逸蓮 張正德 徐致強
林麗婷 洪淑媛 羅致傑 袁麗惠 郭紹志 鄭曉彤
鄭玉琴 鄭袁媛 陳奕潔 陳昱嘉 陳睿苓 馬皓玲
魏妙娟 黃青好

11、秀林鄉教育會

領隊：蘇漢彬 教練：鍾蕙仔 管理：張繼安
余俊誠 吳季怡 吳鴻明 周冠奴 廖欽玄 張繼安
柳建華 楊玉鳳 溫惠珠 胡志翔 葉家瑋 蘇漢彬
賴慕瑤 趙文涓 邱任毅 鄭子渝 鍾蕙仔 陳嘉蓁
陳弘瑜 黃紫盈

12、萬榮鄉教育會

余夢瑤 張兆鑫 林珈君 楊若庭 江美秋 沈祐瑄
王鈺婷 瓦旦·卡洛 田佳慧 簡詩音 莊慧瑛 蔡宜昌
蘇連西 許瓊櫻 謝夢筑 邱予恩 鄧麗娟 陳炫緒
陳筱汶 高俊諺 高錫安 王昆齡（預備） 陳月珠（預備）

13、卓溪鄉教育會

領隊：高玉樹 教練：林正明 管理：余淑貞
余宛貞 劉薏蔚 古小珍 周中琪 廖博慈 張耿誌
歐志成 潘毓雯 田林廣 田進傑 蘇佩臻 蘇素芬
謝晞璿 那婉琳 陳俊孚 陳力 陳珮瑜 陳順傑
高含 高浩文 劉芳吟（預備） 田家駿（預備） 陳家明（預備） 黃秋涵（預備）

2000 公尺大隊接力道次表

項目：甲級組計時決賽，共 2 組，13 隊取最佳成績前 6 名。 比賽時間：15:45								
第一組（共 7 隊）								
道次	1	2	3	4	5	6	7	8
單位	/	花蓮縣 政府 社會處	花蓮縣 政府 建設處	花蓮縣 政府 教育處 (含體 育場及 家庭 教育 中心)	花蓮縣 後備 指揮部	農業部 林業及 自然保 育署 花蓮 分署	花蓮縣 警察局	花蓮、 鳳林、 玉里 地政 事務所 聯隊
第二組（共 6 隊）								
道次	1	2	3	4	5	6	7	8
單位	/	/	花蓮縣 衛生局	花蓮縣 消防局	花東 防衛 指揮部	花蓮縣 文化局 及政風 處聯隊	花蓮 縣政府 原住民 行政處	花蓮縣 環境 保護局

項目：乙組計時決賽，共 2 組，13 隊取最佳成績前 6 名。
 比賽時間：15:30

第一組（共 7 隊）

道次	1	2	3	4	5	6	7	8
單位		13 鄉鎮 市衛生 所及心 防所	花蓮縣 政府財 政處、 觀光處 及花蓮 縣工商 發展投 資策進 會聯隊	花蓮縣 政府主 計處及 人事處 聯隊	花蓮縣 政府農 業處	台灣自 來水股 份有限 公司第 九區管 理處	花蓮縣 政府民 政處及 客家處 聯隊	花蓮縣 政府地 政處

第二組（共 6 隊）

道次	1	2	3	4	5	6	7	8
單位			退輔會 花蓮縣 榮民 服務處	花蓮縣 議會	花蓮縣 動植物 防疫 所、水 產培育 所、花 蓮縣農 產運銷 股份有 限公司 聯隊	花蓮縣 政府行 政暨研 考處	13 鄉鎮 市戶政 事務所 聯隊	民用 航空局 花蓮 航空站

項目：丙組計時決賽，共 2 組，9 隊取最佳成績前 6 名。

比賽時間：15:15

第一組（共 5 隊）

道次	1	2	3	4	5	6	7	8
單位			花蓮市公所	秀林鄉公所	萬榮鄉公所	玉里鎮公所	壽豐鄉公所	

第二組（共 4 隊）

道次	1	2	3	4	5	6	7	8
單位			瑞穗鄉公所	吉安鄉公所	富里鄉公所	豐濱鄉公所		

項目：丁級組計時決賽，共 2 組，13 隊取最佳成績前 6 名。

比賽時間：15:00

第一組（共 7 隊）

道次	1	2	3	4	5	6	7	8
單位		富里鄉 教育會	鳳林鎮 教育會	萬榮鄉 教育會	花蓮市 教育會	壽豐鄉 教育會	吉安鄉 教育會	卓溪鄉 教育會

第二組（共 6 隊）

道次	1	2	3	4	5	6	7	8
單位			光復鄉 教育會	玉里鎮 教育會	秀林鄉 教育會	瑞穗鄉 教育會	新城鄉 教育會	豐濱鄉 教育會

進場創意競賽評分表

日期：113 年 3 月 23 日(星期六)上午 9：00

地點：花蓮縣立田徑場

組別 編號	參賽單位	評分項目及百分比				得 分	名 次	備 註
		環保主題 意涵 25%	團隊造型 及創意 30%	團隊 精神 25%	與典禮台 之互動性 20%			
甲 01	農業部林業及自然保 育署花蓮分署							
甲 02	花東防衛指揮部							
甲 03	花蓮縣後備指揮部							
甲 04	花蓮縣警察局							
甲 05	花蓮縣消防局							
甲 06	花蓮縣地方稅務局							
甲 07	花蓮縣環境保護局							
甲 08	花蓮縣衛生局							
甲 09	花蓮縣政府 原住民行政處							
甲 10	花蓮縣政府社會處							
甲 11	花蓮、鳳林、玉里 地政事務所聯隊							
甲 12	花蓮縣政府教育處 (含體育場及 家庭教育中心)							
甲 13	花蓮縣政府建設處							
甲 14	花蓮縣文化局 及政風處聯隊							

組別 編號	參賽單位	評分項目及百分比				得 分	名 次	備 註
		環保主題 意涵 25%	團隊造型 及創意 30%	團隊 精神 25%	與典禮台 之互動性 20%			
乙 15	花蓮縣議會							
乙 16	退輔會 花蓮縣榮民服務處							
乙 17	花蓮縣動植物防疫 所、水產培育所、 花蓮縣農產運銷 股份有限公司聯隊							
乙 18	台灣自來水股份有限 公司第九區管理處							
乙 19	民用航空局 花蓮航空站							
乙 20	花蓮縣政府地政處							
乙 21	花蓮縣政府農業處							
乙 22	花蓮縣政府主計處及 人事處聯隊							
乙 23	花蓮縣政府民政處及 客家處聯隊							
乙 24	花蓮縣政府財政處、 觀光處及 花蓮縣工商發展 投資策進會聯隊							
乙 25	花蓮縣政府 行政暨研考處							
乙 26	13 鄉鎮市 戶政事務所聯隊							
乙 27	13 鄉鎮市 衛生所及心防所							

組別 編號	參 賽 單 位	評分項目及百分比				得 分	名 次	備 註
		環保主題 意涵 25%	團隊造型 及創意 30%	團隊 精神 25%	與典禮台 之互動性 20%			
丙 28	花蓮市公所							
丙 29	吉安鄉公所							
丙 30	新城鄉公所							
丙 31	壽豐鄉公所							
丙 32	鳳林鎮公所							
丙 33	光復鄉公所							
丙 34	瑞穗鄉公所							
丙 35	玉里鎮公所							
丙 36	富里鄉公所							
丙 37	豐濱鄉公所							
丙 38	秀林鄉公所							
丙 39	萬榮鄉公所							
丙 40	卓溪鄉公所							

組別 編號	參賽單位	評分項目及百分比				得 分	名 次	備 註
		環保主題 意涵 25%	團隊造型 及創意 30%	團隊 精神 25%	與典禮台 之互動性 20%			
丁 41	花蓮市教育會							
丁 42	吉安鄉教育會							
丁 43	新城鄉教育會							
丁 44	壽豐鄉教育會							
丁 45	鳳林鎮教育會							
丁 46	光復鄉教育會							
丁 47	瑞穗鄉教育會							
丁 48	玉里鎮教育會							
丁 49	富里鄉教育會							
丁 50	豐濱鄉教育會							
丁 51	秀林鄉教育會							
丁 52	萬榮鄉教育會							
丁 53	卓溪鄉教育會							

裁判簽名：_____

113 年花蓮縣政府及所屬機關暨邀請機關聯合運動大會參賽人數統計表

序	單位	項目人數 參賽人數 合計	二千公尺 大隊接力		力拔山兮 氣蓋世		團結合作 勇爭先		心手相連 克難關		招財納福 迎彩球	
			職員	選手	職員	選手	職員	選手	職員	選手	職員	選手
1	花蓮縣警察局	111	3	24	3	24	3	16	3	16	3	16
2	花蓮縣消防局	107	3	24	3	24	3	12	3	16	3	16
3	花蓮縣地方稅務局	55					2	16	2	16	3	16
4	花蓮縣政府原住民 行政處	111	3	24	3	24	3	16	3	16	3	16
5	花蓮縣政府社會處	73		24			1	16		16		16
6	花蓮、鳳林、玉里 地政事務所聯隊	85	3	24			3	16	4	16	3	16
7	花蓮縣環境保護局	111	3	24	3	24	3	16	3	16	3	16
8	花蓮縣衛生局	106	3	24	2	23	2	16	2	16	2	16
9	花蓮縣政府教育處(含 體育場及家庭教育中	94		24		23		16		15		16
10	農業部林業及自然保 育署花蓮分署	99	3	24		24		16		16		16
11	花蓮縣政府建設處	102	2	23	3	24	1	12	2	16	3	16
12	花蓮縣文化局及政風 處聯隊	71	3	23			3	12	3	12	3	12
13	花東防衛指揮部	89	1	24		24		12		16		12
14	花蓮縣後備指揮部	95	1	21	1	21	1	16	1	16	1	16
15	花蓮縣政府地政處	93	3	20	3	21	3	12	3	12	3	13
16	花蓮縣政府農業處	106		24		24	3	17	3	16	3	16
17	花蓮縣政府主計處及 人事處聯隊	102		24	2	24		16	2	16	2	16
18	花蓮縣政府民政處及 客家處聯隊	67		24				16		14		13
19	花蓮縣政府財政處、觀 光處及花蓮縣工商發 展投資策進會聯隊	80	2	24			2	15	2	15	4	16
20	花蓮縣議會	99	1	24		24	1	16		16	1	16
21	退輔會花蓮縣榮民 服務處	42	3	20							3	16
22	花蓮縣政府 行政暨研考處	111	3	24	3	24	3	16	3	16	3	16

序	項目人數 單位	參賽 人數 合計	二千公尺 大隊接力		力拔山兮 氣蓋世		團結合作 勇爭先		心手相連 克難關		招財納福 迎彩球	
			職員	選手	職員	選手	職員	選手	職員	選手	職員	選手
23	花蓮縣動植物防疫 所、水產培育所、花蓮 縣農產運銷股份有限	101	1	24	1	24	1	16	1	16	1	16
24	13 鄉鎮市 戶政事務所聯隊	101	3	20	3	22	3	12	3	16	3	16
25	13 鄉鎮市 衛生所及心防所	93		22		24		16		15		16
26	台灣自來水股份有限 公司第九區管理處	106	2	24	2	24	2	16	2	16	2	16
27	民用航空局 花蓮航空站	106	2	24	2	24	2	16	2	16	2	16
28	花蓮市公所	108	3	24	3	24	3	16	2	16	3	14
29	吉安鄉公所	101	3	23	3	22	3	15	3	13	3	13
30	新城鄉公所	72				24		16		16		16
31	壽豐鄉公所	96		24		24		16		16		16
32	鳳林鎮公所	84			3	24	3	16	3	16	3	16
33	光復鄉公所	54					2	16	2	16	2	16
34	瑞穗鄉公所	103	3	20	3	21	3	16	3	15	3	16
35	玉里鎮公所	65	1	22			3	13	1	12		13
36	富里鄉公所	100	1	22	1	22	2	16	2	16	2	16
37	豐濱鄉公所	93	1	24	1	24	1	12	1	16	1	12
38	秀林鄉公所	110	3	24	3	24	3	16	3	15	3	16
39	萬榮鄉公所	111	3	24	3	24	3	16	3	16	3	16
40	卓溪鄉公所	51					1	16	1	16	1	16
41	花蓮市教育會	90	1	20	1	20	1	15		16	1	15
42	吉安鄉教育會	101	2	24		24	3	13	3	14	3	15
43	新城鄉教育會	105	3	22	3	20	3	16	3	16	3	16
44	壽豐鄉教育會	99	3	24	3	24	3	12	3	12	3	12
45	鳳林鎮教育會	107	3	20	3	24	3	16	3	16	3	16
46	光復鄉教育會	100	2	24	2	22	1	16	1	15	2	15
47	瑞穗鄉教育會	111	3	24	3	24	3	16	3	16	3	16
48	玉里鎮教育會	97	1	24		24		16		16		16

序	單位	項目人數 參賽人數 合計	二千公尺 大隊接力		力拔山兮 氣蓋世		團結合作 勇爭先		心手相連 克難關		招財納福 迎彩球	
			職員	選手	職員	選手	職員	選手	職員	選手	職員	選手
49	富里鄉教育會	111	3	24	3	24	3	16	3	16	3	16
50	豐濱鄉教育會	102	3	20	3	20	3	16	3	16	3	15
51	秀林鄉教育會	91	3	20	3	20	3	12	3	12	3	12
52	萬榮鄉教育會	87		23	2	21	1	12		15		13
53	卓溪鄉教育會	103	3	24	3	21	3	14	3	14	3	15
合計人數		4968	96	1105	83	991	102	782	99	796	108	806

競賽項目成績紀錄表(甲組)

成績		第一名	第二名	第三名	第四名	第五名	第六名
項目							
力拔山兮 氣蓋世	單位						
	成績						
團結合作 勇爭先	單位						
	成績						
招財納福 迎彩球	單位						
	成績						
心手相連 克難關	單位						
	成績						
2000公 尺大隊接 力	單位						
	成績						

競賽項目成績紀錄表(乙組)

成績		第一名	第二名	第三名	第四名	第五名	第六名
項目							
力拔山兮 氣蓋世	單位						
	成績						
團結合作 勇爭先	單位						
	成績						
招財納福 迎彩球	單位						
	成績						
心手相連 克難關	單位						
	成績						
2000 公 尺大隊接 力	單位						
	成績						

競賽項目成績紀錄表(丙組)

成 績 項 目		第一名	第二名	第三名	第四名	第五名	第六名
力拔山兮 氣蓋世	單位						
	成績						
團結合作 勇爭先	單位						
	成績						
招財納福 迎彩球	單位						
	成績						
心手相連 克難關	單位						
	成績						
2000 公 尺大隊接 力	單位						
	成績						

競賽項目成績紀錄表(丁組)

成績		第一名	第二名	第三名	第四名	第五名	第六名
項目							
力拔山兮 氣蓋世	單位						
	成績						
團結合作 勇爭先	單位						
	成績						
招財納福 迎彩球	單位						
	成績						
心手相連 克難關	單位						
	成績						
2000 公 尺大隊接 力	單位						
	成績						

參賽單位(甲組)積分成績統計表

序號	單 位	得分 總計	名次	2000 公尺 大隊接力	傳統 拔河	圓滿同心 好運到	極速狂飆 草上飛	招財納福 迎彩球
1	花蓮縣警察局							
2	花蓮縣消防局							
3	花蓮縣地方稅務局							
4	花蓮縣政府 原住民行政處							
5	花蓮縣政府社會處							
6	花蓮、鳳林、玉里 地政事務所聯隊							
7	花蓮縣環境保護局							
8	花蓮縣衛生局							
9	花蓮縣政府教育處 (含體育場及家庭 教育中心)							
10	農業部林業及自然 保育署花蓮分署							
11	花蓮縣政府建設處							
12	花蓮縣文化局 及政風處聯隊							
13	花東防衛指揮部							
14	花蓮縣後備指揮部							

參賽單位(乙組) 積分成績統計表

序號	單 位	得分 總計	名次	2000 公尺 大隊接力	傳統 拔河	圓滿同心 好運到	極速狂飆 草上飛	招財納福 迎彩球
1	花蓮縣政府地政處							
2	花蓮縣政府農業處							
3	花蓮縣政府主計處 及人事處聯隊							
4	花蓮縣政府民政處 及客家處聯隊							
5	花蓮縣政府財政 處、觀光處及 花蓮縣工商發展 投資策進會聯隊							
6	花蓮縣議會							
7	退輔會 花蓮縣榮民服務處							
8	花蓮縣政府 行政暨研考處							
9	花蓮縣動植物防疫 所、水產培育所、 花蓮縣農產運銷 股份有限公司聯隊							
10	13 鄉鎮市 戶政事務所聯隊							
11	13 鄉鎮市 衛生所及心防所							
12	台灣自來水股份有 限公司第九區管理							
13	民用航空局 花蓮航空站							

參賽單位(丙組) 積分成績統計表

序號	單 位	得分 總計	名次	2000 公尺 大隊接力	傳統 拔河	圓滿同心 好運到	極速狂飆 草上飛	招財納福 迎彩球
1	花蓮市公所							
2	吉安鄉公所							
3	新城鄉公所							
4	壽豐鄉公所							
5	鳳林鎮公所							
6	光復鄉公所							
7	瑞穗鄉公所							
8	玉里鎮公所							
9	富里鄉公所							
10	豐濱鄉公所							
11	秀林鄉公所							
12	萬榮鄉公所							
13	卓溪鄉公所							

參賽單位(丁組) 積分成績統計表

序號	單 位	得分 總計	名次	2000 公尺 大隊接力	傳統 拔河	圓滿同心 好運到	極速狂飆 草上飛	招財納福 迎彩球
1	花蓮市教育會							
2	吉安鄉教育會							
3	新城鄉教育會							
4	壽豐鄉教育會							
5	鳳林鎮教育會							
6	光復鄉教育會							
7	瑞穗鄉教育會							
8	玉里鎮教育會							
9	富里鄉教育會							
10	豐濱鄉教育會							
11	秀林鄉教育會							
12	萬榮鄉教育會							
13	卓溪鄉教育會							

參賽單位帳篷休息區位置圖

南側帳篷

28. 花蓮市公所
29. 吉安鄉公所
30. 新城鄉公所
31. 壽豐鄉公所
32. 鳳林鎮公所
33. 光復鄉公所
34. 瑞穗鄉公所
35. 玉里鎮公所
36. 富里鄉公所
37. 豐濱鄉公所
38. 秀林鄉公所
39. 萬榮鄉公所
40. 卓溪鄉公所
41. 花蓮市教育會
42. 吉安鄉教育會
43. 新城鄉教育會
44. 壽豐鄉教育會
45. 鳳林鎮教育會
46. 光復鄉教育會
47. 瑞穗鄉教育會
48. 玉里鎮教育會
49. 富里鄉教育會
50. 豐濱鄉教育會
51. 秀林鄉教育會
52. 萬榮鄉教育會
53. 卓溪鄉教育會

進場順序：第一梯次：甲組參賽隊伍

第二梯次：乙組參賽隊伍

第三梯次：丙組參賽隊伍

第四梯次：丁組參賽隊伍

尚未輪到進場梯次請於休息區等候

北側帳篷

1. 農業部林業及自然保育署花蓮分署
2. 花東防衛指揮部
3. 花蓮縣後備指揮部
4. 花蓮縣警察局
5. 花蓮縣消防局
6. 花蓮縣地方稅務局
7. 花蓮縣環境保護局
8. 花蓮縣政府原住民行政處
9. 花蓮縣政府社會處
10. 花蓮、鳳林、玉里地政事務所聯隊
11. 花蓮縣政府教育處（含體育場、家庭教育中心）
12. 花蓮縣政府建設處
13. 花蓮縣文化局暨政風處聯隊
14. 花蓮縣議會
15. 退輔會花蓮縣榮民服務處
16. 花蓮縣動植物防疫所、水產培育所及花蓮縣農產運銷股份有限公司聯隊
17. 台灣自來水股份有限公司第九區管理處
18. 交通部民用航空局花蓮航空站
19. 花蓮縣政府地政處
20. 花蓮縣政府農業處
21. 花蓮縣政府主計處及人事處聯隊
22. 花蓮縣政府民政處及客家處聯隊
23. 花蓮縣政府財政處及觀光處及工商策進會聯隊
24. 花蓮縣政府行政暨研考處
25. 13鄉鎮市戶政事務所聯隊
26. 13鄉鎮市衛生所及心防所聯隊
27. 花蓮縣衛生局

